

## WALL WASHER RGBW

18 W | 24 V  $\overline{=}$  | DMX  
36 W | 24 V  $\overline{=}$  | DMX

Luminaria LED de uso exterior para sobreponer.

- Diseño rígido y compacto
- Interconectable de acuerdo a la capacidad del controlador
- Crea ambientes únicos y resalta detalles arquitectónicos
- Adecuado para el control dinámico de luces multicolor



### APLICACIONES

- Museos
- Galerías
- Fachadas
- Establecimientos

IP66

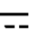
DMX

# WALL WASHER RGBW

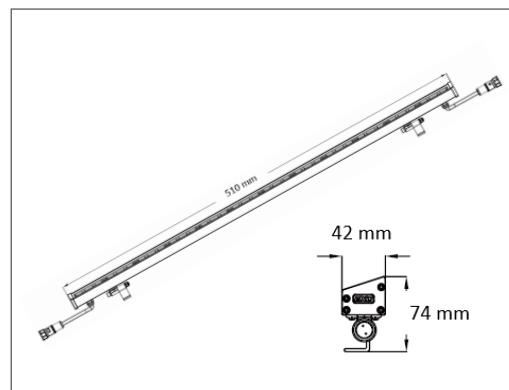
18 W | 24 V  | DMX



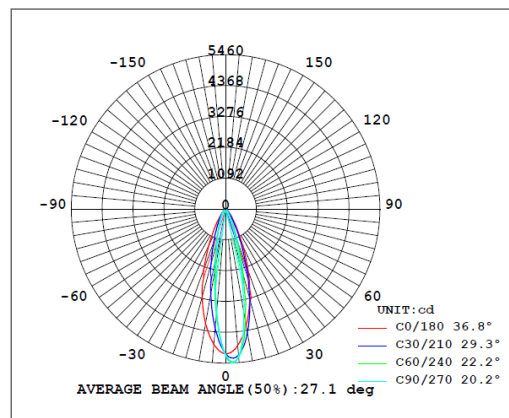
## ESPECIFICACIONES TÉCNICAS

Potencia Nominal	18W
Tensión Nominal	24 V 
Flujo Luminoso	800 lm
Eficacia	44 lm/W
Temperatura de Color	RGB + 3 000 K
Ángulo de Apertura	15°X45°
Vida Útil	35 000 h
Atenuable	No
Índice de Protección	IP66
Protección contra Impactos Mecánicos	IK04
Material	Cuerpo de Aluminio Difusor de Cristal Templado
Mínima y Máxima Temperatura de Operación	-40~... +50°C
Mínima y Máxima Temperatura de Almacenaje	-40~... +70°C
Garantía	3 años
Sistema de control	DMX

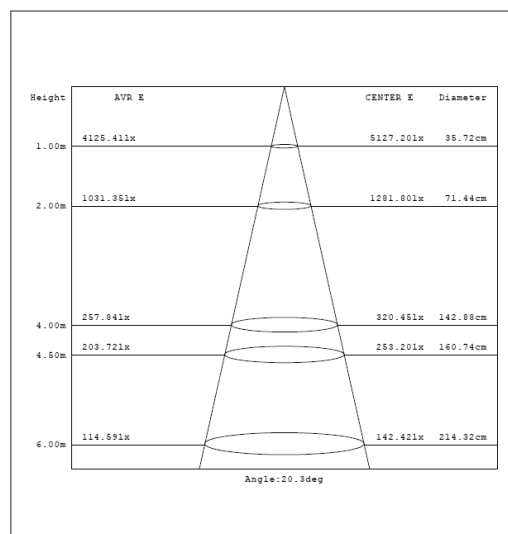
## DISEÑO TÉCNICO (mm)



## DIAGRAMA FOTOMÉTRICO



## CURVA ILUMINACIÓN - DISTANCIA



# WALL WASHER RGBW

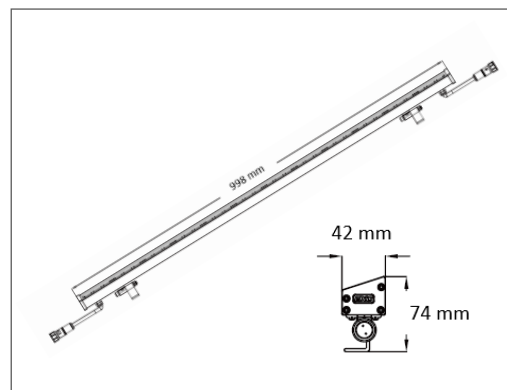
36 W | 24 V  $\overline{\text{---}}$  | DMX



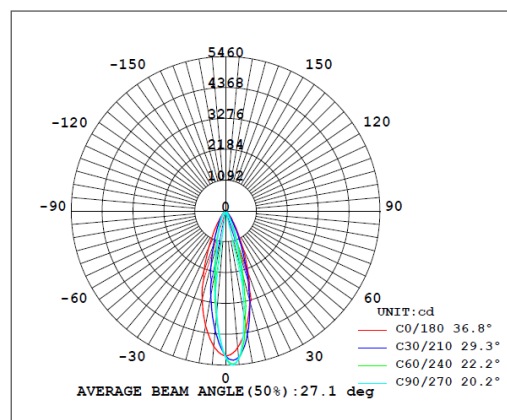
## ESPECIFICACIONES TÉCNICAS

Potencia Nominal	36W
Tensión Nominal	24 V $\overline{\text{---}}$
Flujo Luminoso	1 600 lm
Eficacia	44 lm/W
Temperatura de Color	RGB + 3 000 K
Ángulo de Apertura	15°X45°
Vida Útil	35 000 h
Atenuable	No
Índice de Protección	IP66
Protección contra Impactos Mecánicos	IK04
Material	Cuerpo de Aluminio Difusor de Cristal Templado
Mínima y Máxima Temperatura de Operación	-40~... +50°C
Mínima y Máxima Temperatura de Almacenaje	-40~... +70°C
Garantía	3 años
Sistema de control	DMX

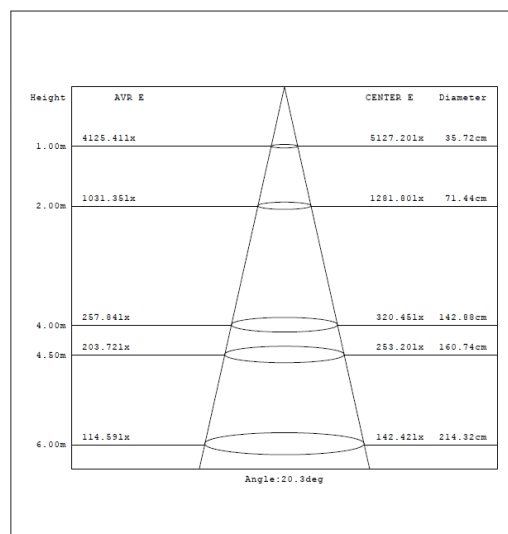
## DISEÑO TÉCNICO (mm)



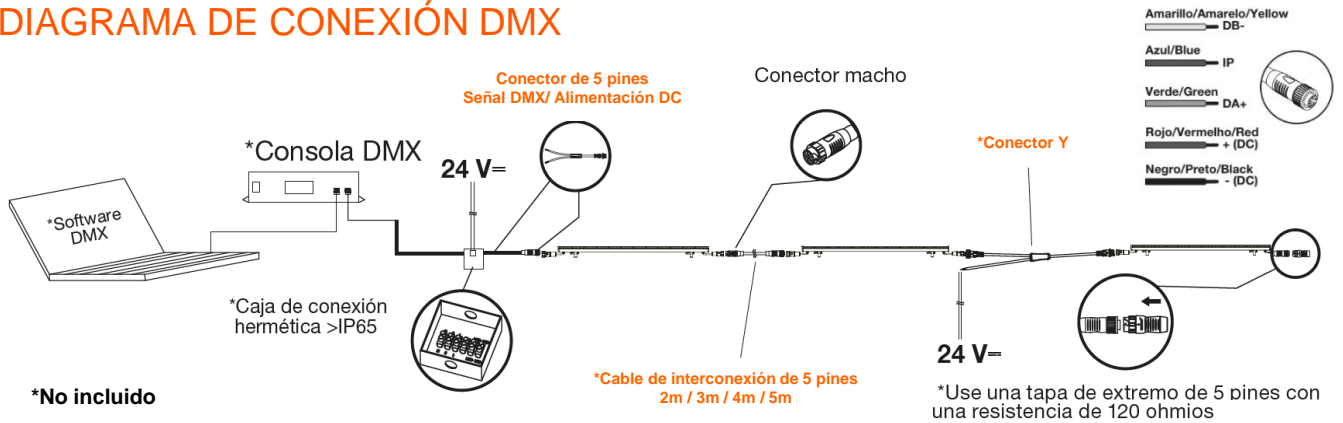
## DIAGRAMA FOTOMÉTRICO



## CURVA ILUMINACIÓN - DISTANCIA

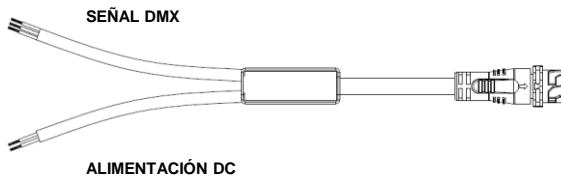


## DIAGRAMA DE CONEXIÓN DMX



## ACCESORIOS

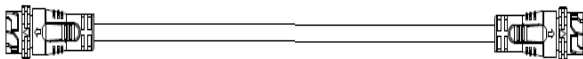
### Conector de 5 pines Señal DMX/ Alimentación DC (Incluido)



#### Función:

- Permite la conexión de la señal DMX en simultaneo con la alimentación DC para las luminarias, por lo que es el accesorio inicial de la instalación.

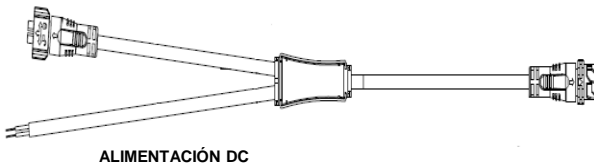
### Cable de interconexión de 5 pines 2m / 3m / 4m / 5m (No incluido)



#### Función:

- Permite aumentar la longitud de interconexión entre luminarias desde 2m hasta 5m.

### Conector Y (No incluido)



#### Función:

- Permite agregar otra fuente de alimentación DC a la conexión en serie sin perder la señal DMX

#### Precaución:

- Considere que la cantidad de luminarias a interconectar están limitadas a la capacidad del controlador
- Si la distancia entre el control principal y la luminaria supera los 100 m deberá agregar un amplificador de señal.
- Seleccione el número de amplificadores de señal que se agregarán de acuerdo a las condiciones del sitio. Se recomienda que la salida de señal de cada amplificador no exceda la cantidad de 20 luminarias.
- Se recomienda una conexión máxima de 128 luminarias en serie.
- Si el control no responde en la luminaria o algunas luces parpadean ligeramente, verifique que no haya algún tipo de interferencia en la señal y asegúrese que el cableado sea correcto, si el problema persiste verifique que la intensidad de la señal sea suficiente de lo contrario será necesario reducir el número de luminarias conectadas en serie o aumentar el amplificador de señal para fortalecer la intensidad.

## DATOS LOGÍSTICOS

Clave	Descripción	Piezas caja	EAN10	Dimensiones EAN10 (mm)	Peso EAN10 (g)	EAN40	Dimensiones EAN40 (mm)	Peso EAN40 (g)
89613	LEDVANCE WALL WASHER 18W/RGBW DMX	12	4099854042256	546*100*100	1444	4099854042263	562*423*323	18678
89616	LEDVANCE WALL WASHER 36W/RGBW DMX	6	4099854042317	1046*100*100	2340	4099854042324	1064*320*223	15440
89623	LEDVANCE Y CONNECT WIRE	120	4099854044373	420*450	95	4099854044380	400*345*225	12100
89624	LEDVANCE CONNECTOR 2M	60	4099854044397	420*450	205	4099854044403	400*345*225	13000
89627	LEDVANCE CONNECTOR 5M	25	4099854044458	420*450	505	4099854044465	400*345*225	13325

