

LED SUPERSTAR PAR16/20/30 DIM

Lámpara de LED Integrada Direccional



PAR16



PAR20



PAR30

Beneficios

- Bajo consumo de energía
- Mayor flujo luminoso que un PAR de halógeno
- Atenuable
- 25 000 hrs de vida

Áreas de Aplicación

- Uso interior
- Ideal para destacar objetos/lugares en hoteles, museos/galerías, establecimientos, etc. Donde se requiera atenuar la iluminación



Ambientes Residenciales



Pasillos



Establecimientos



Hoteles



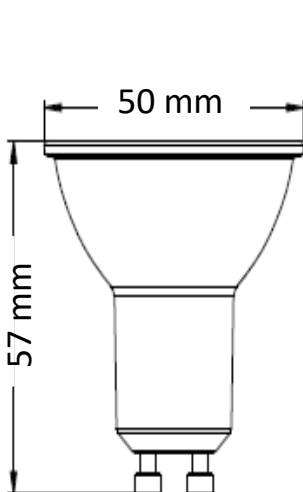
Museos/Galerías

Ficha técnica

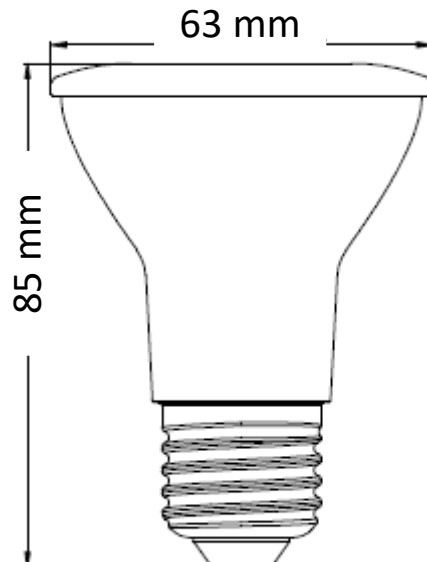
Código	80476	80484	80486
Modelo	LED PAR16 DIM 5.5W 2700K 550lm 127V GU10	LED PAR20 DIM 6W 2700K 525lm 127V E27	LED PAR30 DIM 9.5W 2700K 900lm 127V E27
Potencia nominal	5.5 W	6 W	9.5 W
Tensión nominal	127 V~	127 V~	127V~
Frecuencia	50/60 Hz	50/60 Hz	50/60 Hz
Corriente	45 mA	51 mA	85 mA
Flujo luminoso	550 lm	525 lm	900 lm
Candelas	1 050 cd	1 600 cd	2 000 cd
Temperatura de color	2 700 K	2 700 K	2 700 K
Eficiencia luminosa	100 lm/W	88 lm/W	95 lm/W
Ángulo de apertura	35°	25°	25°
Temperatura de operación	-20° - +40° C	-20° - +40° C	-20° - +40° C
Índice de Reproducción de Color (IRC)	> 80	> 80	> 80
Factor de potencia	> 0.7	> 0.7	> 0.7
Base	GU10	E27	E27
Vida útil (L70)	25 000 h	25 000 h	25 000
Atenuable	Si	Si	Si
Garantía	3 años	3 años	3 años

Ficha técnica

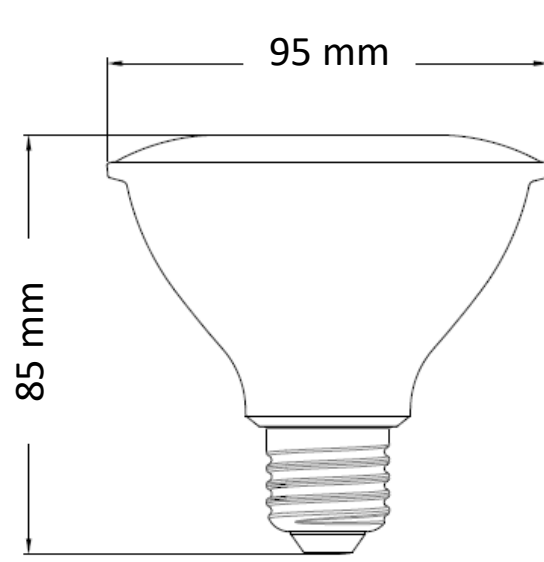
PAR16



PAR20



PAR30



Datos logísticos

Código SAP	Descripción	EAN 10	EAN 40	EAN 10 Peso neto (g)	EAN 40 Peso neto (g)
80476	LED PAR16 DIM 5.5W 2700K 550lm 127V GU10	4058075374621	4058075374638	44	532
80484	LED PAR20 DIM 6W 2700K 525lm 220V E27	4058075374140	4058075374157	98	1176
80486	LED PAR30 DIM 9.5W 2700K 900lm 127V E27	4058075374362	4058075374379	130	1560

Código SAP	Dimensiones EAN 10 (mm)	EAN 10 Peso (g)	Dimensiones EAN 40 (mm)	EAN 40 Peso (g)	Cantidad por caja
80476	51 x 51 x 69	55	306 x 110 x 78	659	12
80484	66 x 66 x 94	117	408 x 144 x 106	1400	12
80486	102 x 102 x 107	159	422 x 320 x 123	1903	12