

## FICHA TÉCNICA DE PRODUCTO

### LED SUPERSTAR PAR30 IRC80



#### Áreas de Aplicación

- Uso interno
- Ideal para uso comercial

#### Características y Beneficios

- Bajo consumo de energía
- Alto flujo luminoso
- Fácil sustitución de lámparas tradicionales
- Temperatura de color: 3000K, 4000K y 6500K
- 3 años de garantía
- Disponible en 15° y 30°

**AHORRO**

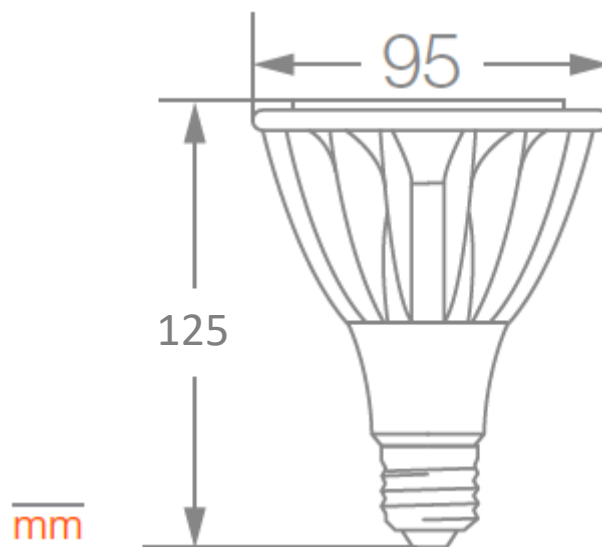
**39%**

**VIDA ÚTIL**  
**15.000h**

## Ficha técnica de producto

Código SAP	88133 / 88134 / 88135	88136 / 88137 / 88138
Modelo	15°	30°
Potencia nominal	29 W	29 W
Equivalencia HCl	75 W	75 W
Tensión nominal	100 - 277 V	100-277 V
Corriente	235 - 140 mA	235 - 140 mA
Frecuencia	50/60 Hz	50/60 Hz
Flujo luminoso	3000 lm	3000 lm
Temperatura de color	3000K / 4000K / 6500K	3000K / 4000K / 6500K
Eficiencia luminosa	103 lm/W	103 lm/W
Índice de Reproducción de Color (IRC)	≥80	≥80
Factor de Potencia	≥0.9	≥0.9
Base	E27	E27
Atenuable	No	No
Vida útil	15.000h	15.000h
Garantía	3 años	3 años

## Diseño técnico



## Datos logísticos

Código SAP	Descripción	EAN 10	EAN 40	EAN 10 Peso neto (g)	EAN 40 Peso neto (g)
88133	LED PAR30 IRC80 29W 15D 3000K 3000lm BIV	4058075310247	4058075310254	360	4320
88134	LED PAR30 IRC80 29W 15D 4000K 3000lm BIV	4058075310261	4058075310278	360	4320
88135	LED PAR30 IRC80 29W 15D 6500K 3000lm BIV	4058075310285	4058075310292	360	4320
88136	LED PAR30 IRC80 29W 30D 3000K 3000lm BIV	4058075310308	4058075310315	360	4320
88137	LED PAR30 IRC80 29W 30D 4000K 3000lm BIV	4058075310322	4058075310339	360	4320
88138	LED PAR30 IRC80 29W 30D 6500K 3000lm BIV	4058075330450	4058075330467	360	4320

Código SAP	Descripción	Dimensiones EAN 10 (mm)	EAN 10 Peso bruto (g)	Dimensiones EAN 40 (mm)	EAN 40 Peso bruto (g)	Cantidad por caja
88133	LED PAR30 IRC80 29W 15D 3000K 3000lm BIV	125 x 95 x 125	515	326 x 206 x 430	5600	12
88134	LED PAR30 IRC80 29W 15D 4000K 3000lm BIV	125 x 95 x 125	515	326 x 206 x 430	5600	12
88135	LED PAR30 IRC80 29W 15D 6500K 3000lm BIV	125 x 95 x 125	515	326 x 206 x 430	5600	12
88136	LED PAR30 IRC80 29W 30D 3000K 3000lm BIV	125 x 95 x 125	515	326 x 206 x 430	5600	12
88137	LED PAR30 IRC80 29W 30D 4000K 3000lm BIV	125 x 95 x 125	515	326 x 206 x 430	5600	12
88138	LED PAR30 IRC80 29W 30D 6500K 3000lm BIV	125 x 95 x 125	515	326 x 206 x 430	5600	12