

## LED ECO SPOT WIDE PAR16

Lámpara de LED Integrada Direccional



### Características & Beneficios

- Bajo consumo de energía
- Alto flujo luminoso
- Fácil sustitución de lámparas tradicionales
- Temperatura de color: 3 000 K y 6 500 K
- 3 años de garantía
- 25 000 horas de vida
- Disponible en 110°

### Áreas de Aplicación

- Uso interior
- Ideal para uso residencial



Residencias

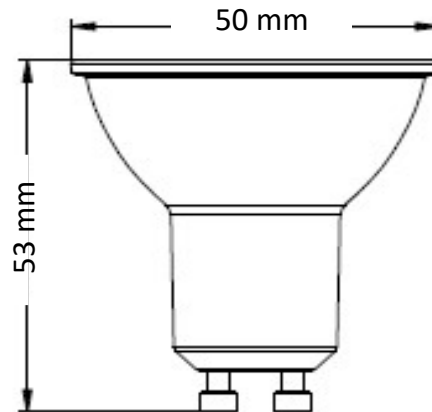


Establecimientos

**Información técnica**

SAP LEDVANCE	88779	88780
IC CODE	AC401950155	AC401960155
Modelo	LED PAR16 5W 110D 865 400lm 127VGU10 G4	LED PAR16 5W 110D 830 400lm 127VGU10 G4
Marca	LEDVANCE	LEDVANCE
Potencia (W)	5	5
Tensión de línea (V~)	127	127
Corriente (mA)	70	70
Frecuencia (Hz)	60	60
Factor de potencia (FP)	≥0.5	≥0.5
Flujo luminoso (lm)	400	400
Temperatura de color (K)	6 500	3 000
Tiempo de vida útil (h)	25 000	25 000
Candelas (cd)	170	170
Eficacia luminosa (lm/ W)	80	80
Rendimiento de color (IRC)	> 80	> 80
Ángulo	110	110
Atenuable	NO	NO
Reemplazo de lámpara incandescente	25 W	25 W
Tipo de Bulbo	PAR	PAR
Designación de Bulbo	PAR16	PAR16
Tipo de Base	GU10	GU10
Acabado	OPALINO	OPALINO
IP	20	20
Medidas del Producto Ødiámetro x λlargo (mm)	50 x 53	50 x 53
Temperatura de operación (°C)	-20 a 40	-20 a 40
Garantía	3 años	3 años
Ciclos de encendido	100 000	100 000
Clave ANSI	-	-

## Diseño técnico



## Datos logísticos

SAP LEDVANCE	88779	88780
Modelo	LED PAR16 5W 110D 865 400lm 127VGU10 G4	LED PAR16 5W 110D 830 400lm 127VGU10 G4
EAN10	4058075731530	4058075731554
Dimensión EAN10 ancho x largo x alto (cm)	5 x 5 x 5.3	5 x 5 x 5.3
Peso Neto EAN10 (g)	24	24
Peso Bruto EAN10 (g)	49	49
EAN40	4058075731547	4058075731561
Dimensión EAN40 ancho x largo x alto (cm)	16.8 x 22.1 x 8.6	16.8 x 22.1 x 8.6
Peso Neto EAN40 (g)	288	288
Peso Bruto EAN40 (Kg)	587	587
Piezas por caja	12	12