

LED CLASSIC B DIM

Lámpara de LED Integrada Omnidireccional B10



Áreas de Aplicación

- Uso en interiores
- Ideal para lámparas de araña, candelabros de techo , lámparas decorativas y de mesa
- Zonas donde se quiera atenuar la iluminación

Características

- 15 000 de vida útil
- Garantía de 3 años
- Base E12, E14 y E27



Residencias



Hoteles

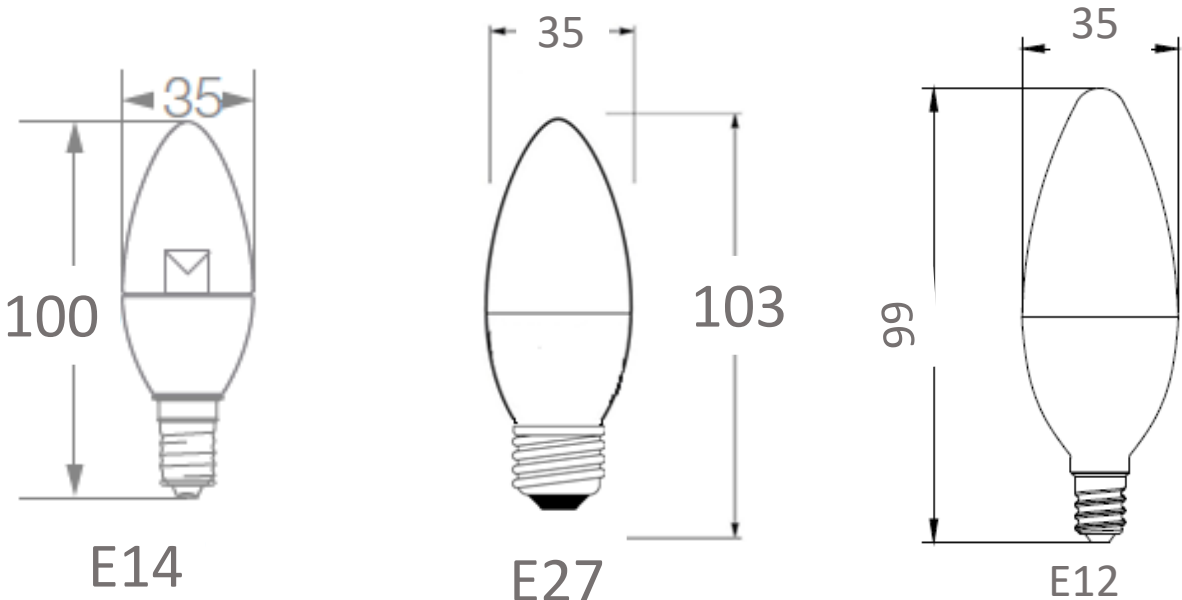


Establecimientos

Ficha técnica

Código	85983	85984	85730
Modelo	LED VELA CL DIM 4W 2700K 350lm 127V E14 G3	LED VELA CL DIM 4W 2700K 350lm 127V E27 G3	LED VELA CL DIM 4W 2700K 350lm 127V E12 G3
Potencia nominal	4 W		
Equivalencia Incandescente	25 W		
Tensión nominal	127 V~		
Corriente	40 mA		
Flujo luminoso	350 lm		
Temperatura de color	2 700 K		
Eficiencia luminosa	87 lm/W		
Temperatura de operación	-15° ~ 40°C		
Índice de Reproducción de Color (IRC)	≥ 80		
Factor de potencia	≥ 0.5		
Atenuable	Si		
Base	E14	E27	E12
Vida útil (L70)	15 000 h		
Ciclos de Encendido	100 000		
Garantía	3 años		

Diseño técnico



Datos logísticos

Código SAP	Descripción	EAN 10	EAN 40	EAN 10 Peso neto (g)	EAN 40 Peso neto (g)
85983	LED VELA CL DIM 4W 2700K 350lm 127V E14 G3	4058075240711	4058075240728	39	468
85984	LED VELA CL DIM 4W 2700K 350lm 127V E27 G3	4058075240759	4058075240766	42	510
85730	LED VELA CL DIM 4W 2700K 350lm 127V E12 G3	4058075403789	4058075403796	29	348

Código SAP	Dimensiones EAN 10 (mm)	EAN 10 Peso (g)	Dimensiones EAN 40 (mm)	EAN 40 Peso (g)	Cantidad por caja
85983	180 x 100 x 38	50	272 x 119 x 201	602	12
85984	180 x 100 x 38	54	272 x 119 x 201	644	12
85730	180 x 100 x 38	40	272 x 119 x 201	348	12