



---

## Áreas de aplicación

Iluminación en general

---

## Beneficios del producto

- Lámpara incandescente decorativa 40 y 60 W
- Apto para usar con atenuadores de luz

---

## Características del producto

- 1000 h de vida
- Bulbo E26
- Temperatura de color de 3000 K



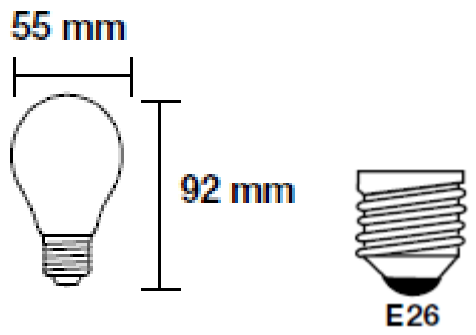
## Datos Eléctricos

Clave	87366	87364
Descripción	CLASSIC 40 125 E26 REPELENTE	CLASSIC 60 125 E26 REPELENTE
Voltaje Nominal	40 W	60 W
Horas de vida	1000 h	1000 h

## Datos Fotométricos

Clave	87366	87364
Descripción	CLASSIC 40 125 E26 REPELENTE	CLASSIC 60 125 E26 REPELENTE
Tensión de línea	125 V ~	125 V ~
Temperatura de color	3500 K	3500 K
Tipo de color	Cálida	Cálida

## Dimensiones



Clave	87366	87364
Descripción	CLASSIC 40 125 E26 REPELENTE	CLASSIC 60 125 E26 REPELENTE
Diámetro	55 mm	55 mm
Largo	92 mm	92 mm
Base	E26	E26