

REFLECTORES: USO INTERIOR



Áreas de aplicación

Para iluminación en interiores

Beneficios del producto

- Excelente IRC
- Excelente control de iluminación
- Excelente control de la luz

Características del producto

- Vida útil de hasta 2500 h
- 120 V~

Datos Eléctricos

Clave	87385	81617	87401
Descripción	BR20 50 125 E26 FLOOD	BR20 50 125 E26 CONCENTRA	BR30 75 125 E26 FLOOD
Potencia	50 W	50 W	75 W
Horas de vida	2500 h	2500 h	2500 h

Clave	81637	81642	87387
Descripción	BR30 100 125 E26 DIFUSA	BR30 100 125 E26 DIFUSA	BR30 100 125 E26 DIFUSA
Potencia	100 W	150 W	150 W
Horas de vida	2500 h	2500 h	2500 h

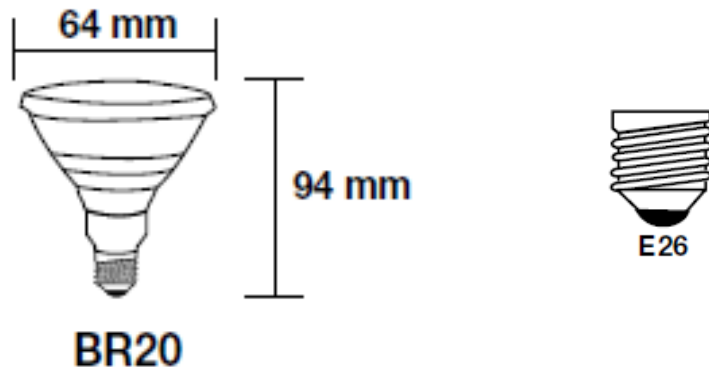
Datos Fotométricos

Clave	87385	81617	87401
Descripción	BR20 50 125 E26 FLOOD	BR20 50 125 E26 CONCENTRA	BR30 75 125 E26 FLOOD
Temperatura de color	3000 K	3000 K	3000 K
Tipo de color	Cálida	Cálida	Cálida
IRC (Índice de reproducción de color)	>80	>80	>80

Clave	81637	81642	87387
Descripción	BR30 100 125 E26 DIFUSA	BR30 100 125 E26 DIFUSA	BR30 100 125 E26 DIFUSA
Voltaje Nominal	3000 K	3000 K	3000 K
Horas de vida	Cálida	Cálida	Cálida



Dimensiones



Clave	87385	81617	87401	81637	81642	87387
Descripción	BR20 50 125 E26 FLOOD	BR20 50 125 E26 CONCENTRA	BR30 75 125 E26 FLOOD	BR30 100 125 E26 DIFUSA	BR30 100 125 E26 DIFUSA	BR30 100 125 E26 DIFUSA
Base	E26	E26	E26	E26	E26	E26
Bulbo	BR20	BR20	BR20	BR20	BR20	BR20
Díámetro	64 mm	64 mm	64 mm	64 mm	64 mm	64 mm
Largo	94 mm	94 mm	94 mm	94 mm	94 mm	94 mm

