

LED VALUE PAR16 36° G4

Lámpara de LED Integrada Direccional



La línea de lámparas LED VALUE PAR16 brindan un desempeño excepcional, con una vida útil de 25 000 hrs garantizando años de servicio y reducción de costes de mantenimiento y energía.

Las lámparas LED VALUE PAR16 son amigables con el medio ambiente. No contienen mercurio, plomo u otros materiales peligrosos. No emiten radiación UV o IR. Son ideales para destacar objetos (cuadros, esculturas, rasgos arquitectónicos) y lugares (luz en las paredes, luz de teatro).

Beneficios

- Bajo consumo de energía
- 25 000 h de vida útil
- Garantía de 3 años
- Gran consistencia de color
- Uso interior
- Ideal para destacar objetos/lugares



Pasillos
Corridors



Ambientes residenciales
Residential environments



Hoteles
Hotels



Establecimientos
Shops



Museos / Galerías
Museums / Galleries

Características

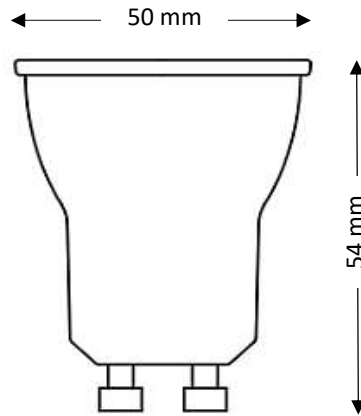
- Temperatura de Color: 2 700 K, 3 000 K, 6 500 K
- Eficiencia Luminosa: Hasta 93 lm/W
- Apertura de 36°
- No Atenuable
- Potencia: 4 W
- Voltaje: 100-240 V~
- Base: GU10



Información técnica

| SAP LEDVANCE | 88655 | 88656 | 88658 |
|------------------------------------|---------------------------------------|---------------------------------------|---------------------------------------|
| IC CODE | AC21674022M | AC39001012M | AC21680042M |
| Modelo | LED PAR16 36° 4W 2700K 350lm BIV GU10 | LED PAR16 36° 4W 3000K 350lm BIV GU10 | LED PAR16 36° 4W 6500K 370lm BIV GU10 |
| Marca | LEDVANCE | LEDVANCE | LEDVANCE |
| Potencia (W) | 4 | 4 | 4 |
| Tensión de línea (V~) | 100-240 | 100-240 | 100-240 |
| Corriente (mA) | 52-40 | 52-40 | 52-40 |
| Frecuencia (Hz) | 50/60 | 50/60 | 50/60 |
| Factor de potencia (FP) | ≥0,5 | ≥0,5 | ≥0,5 |
| Flujo luminoso (lm) | 350 | 350 | 370 |
| Temperatura de color (K) | 2700K | 3000K | 6500K |
| Tiempo de vida útil (h) | 25 000 | 25 000 | 25 000 |
| Eficacia luminosa (lm/ W) | 88 | 88 | 93 |
| Rendimiento de color (IRC) | ≥ 80 | ≥ 80 | ≥ 80 |
| Ángulo | 36 | 36 | 36 |
| Atenuable | NO | NO | NO |
| Reemplazo de lámpara incandescente | 50 W | 50 W | 50 W |
| Tipo de Bulbo | PAR | PAR | PAR |
| Designación de Bulbo | PAR16 | PAR16 | PAR16 |
| Tipo de Base | GU10 | GU10 | GU10 |
| Acabado | CLARO | CLARO | CLARO |
| IP | 20 | 20 | 20 |
| Medidas Ødiámetro x λlargo (mm) | 50 x 54 | 50 x 54 | 50 x 54 |
| Temperatura de operación (°C) | -20 a 40 | -20 a 40 | -20 a 40 |
| Garantía | 3 años | 3 años | 3 años |
| Ciclos de encendido | 100 000 | 100 000 | 100 000 |

Diseño técnico



Datos logísticos

| SAP LEDVANCE | 88655 | 88656 | 88658 |
|---|--|--|--|
| Modelo | LED PAR16 36° 4W 2700K 350lm BIV GU10 | LED PAR16 36° 4W 3000K 350lm BIV GU10 | LED PAR16 36° 4W 6500K 370lm BIV GU10 |
| EAN10 | 4099854027291 | 4099854027314 | 4099854027352 |
| Dimensión EAN10 ancho x largo x alto (cm) | 5 x 5 x 6.6 | 5 x 5 x 6.6 | 5 x 5 x 6.6 |
| Peso Neto EAN10 (g) | 31 | 31 | 31 |
| Peso Bruto EAN10 (g) | 61 | 61 | 61 |
| EAN40 | 4099854027307 | 4099854027321 | 4099854027369 |
| Dimensión EAN40 ancho x largo x alto (cm) | 11 x 30.6 x 7.8 | 11 x 30.6 x 7.8 | 11 x 30.6 x 7.8 |
| Peso Neto EAN40 (g) | 540 | 540 | 540 |
| Peso Bruto EAN40 (g) | 859 | 859 | 859 |
| Piezas por caja | 12 | 12 | 12 |