

LED VALUE HIGH WATTAGE E27

Lámpara de LED Integrada Omnidireccional



La línea de lámparas LED VALUE HIGH WATTAGE E27 G4 brindan un desempeño excepcional, con una vida útil de 25 000 hrs manteniendo en un 70 su flujo luminoso, garantiza años de servicio y reducción de costes de mantenimiento y energía.

Las lámparas LED VALUE HIGH WATTAGE E27 son una excelente solución para sustitución de lámparas fluorescentes de altas potencias en aplicaciones residenciales.

Beneficios

- Bajo consumo de energía
- Gran cantidad de luz por menos consumo
- Fácil sustitución de lámparas tradicionales (Lámparas ahorradoras)

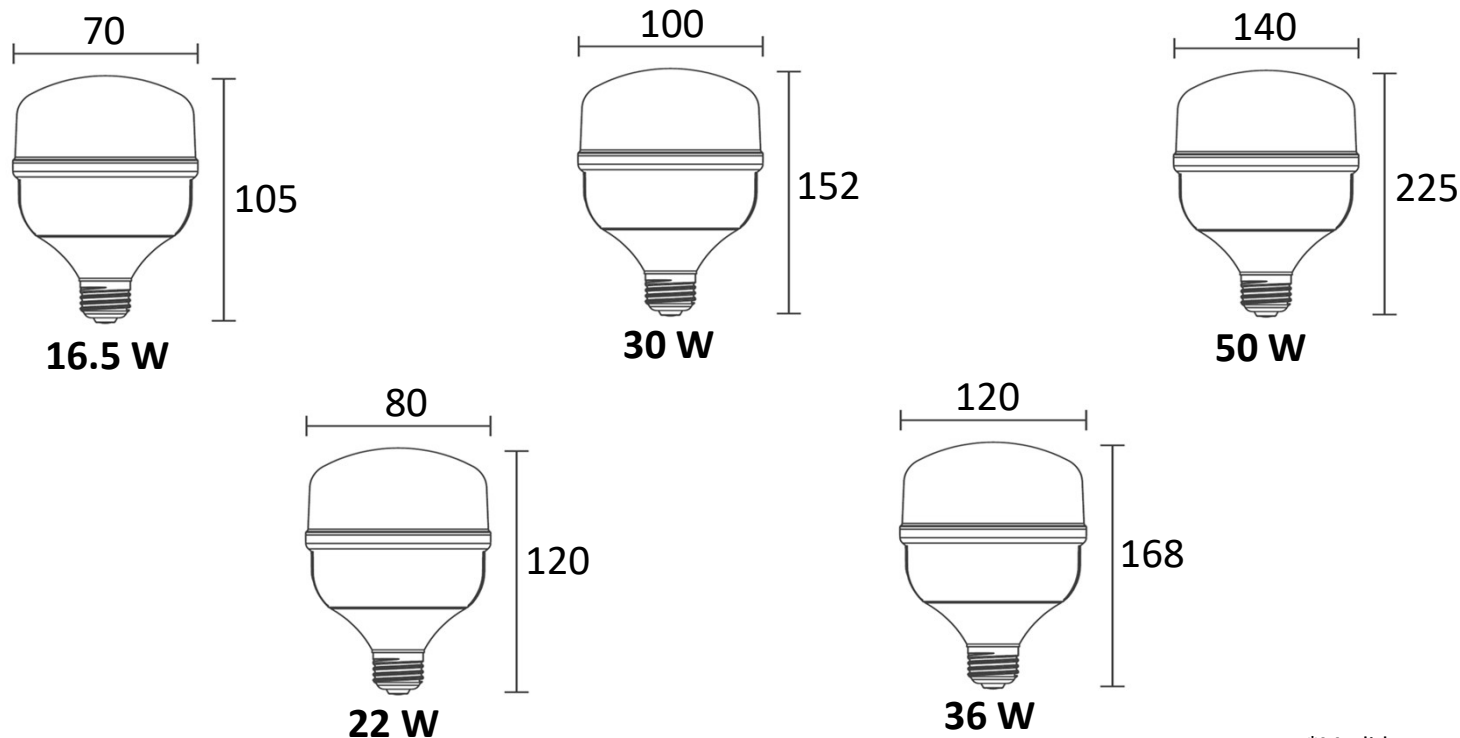
Características

- Vida útil: 25 000 horas
- Voltaje: 100- 240 V~
- Temperatura de color: 6 500 K
- Base E27



Información técnica

SAP LEDVANCE	86718	86719	86720	86794	86835
IC CODE	AC437740055	AC437750055	AC437760055	AC437770055	AC443670055
Modelo	LED VALUE HW 16.5W 865 1600lmBIVE27	LED VALUE HW 22W 865 2400lmBIVE27	LED VALUE HW 30W 865 3200lmBIVE27	LED VALUE HW 36W 865 4000lmBIVE27	LED VALUE HW 50W 865 5400lmBIVE27
Marca	LEDVANCE	LEDVANCE	LEDVANCE	LEDVANCE	LEDVANCE
Potencia (W)	16.5	22	30	36	50
Tensión de línea (V~)	100-240	100-240	100-240	100-240	100-240
Corriente (mA)	156-71	210-83	332-142	389-166	497-205
Frecuencia (Hz)	50/60	50/60	50/60	50/60	50/60
Factor de potencia (FP)	> 0.7	> 0.92	> 0.92	> 0.92	> 0.92
Flujo luminoso (lm)	1 600	2 400	3 200	4 000	5 400
Temperatura de color (K)	6 500	6 500	6 500	6 500	6 500
Tiempo de vida útil (h)	25 000	25 000	25 000	25 000	25 000
Eficacia luminosa (lm/ W)	97	109	107	111	108
Rendimiento de color (IRC)	≥ 80	≥ 80	≥ 80	≥ 80	≥ 80
Ángulo	220	220	220	220	220
Atenuable	NO	NO	NO	NO	NO
Reemplazo de lámpara incandescente	30W	40W	45W	65W	80W
Tipo de Bulbo	No definido	No definido	No definido	No definido	No definido
Designación de Bulbo	No definido	No definido	No definido	No definido	No definido
Tipo de Base	E27	E27	E27	E27	E27
Acabado	OPALINO	OPALINO	OPALINO	OPALINO	OPALINO
IP	20	20	20	20	20
Medidas Ødiámetro x largo (mm)	70 x 105	80 x 120	100 x 152	120 x 168	137 x 220
Temperatura de operación (°C)	-20 a 40	-20 a 40	-20 a 40	-20 a 40	-20 a 40
Garantía	3 años	3 años	3 años	3 años	3 años
Ciclos de encendido	100 000	100 000	100 000	100 000	100 000

Diseño técnico


*Medidas en mm

Datos logísticos

SAP LEDVANCE	86718	86719	86720	86794	86835
Modelo	LED VALUE HW 16.5W 865 1600lmBIVE27	LED VALUE HW 22W 865 2400lmBIVE27	LED VALUE HW 30W 865 3200lmBIVE27	LED VALUE HW 36W 865 4000lmBIVE27	LED VALUE HW 50W 865 5400lmBIVE27
EAN10	4099854013997	4099854014017	4099854014031	4099854014055	4099854032035
Dimensión EAN10 ancho x largo x alto (cm)	71 x 71 x 110	81 x 81 x 124	101 x 101 x 156	125 x 125 x 176	145 x 145 x 233
Peso Neto EAN10 (g)	50	67	120	150	220
Peso Bruto EAN10 (g)	76	150	197	251	330
EAN40	4099854014000	4099854014024	4099854014048	4099854014062	4099854032042
Dimensión EAN40 ancho x largo x alto (cm)	160 x 450 x 140	180 x 510 x 152	219 x 320 x 186	269 x 394 x 208	305 x 305 x 261
Peso Neto EAN40 (g)	600	804	720	900	880
Peso Bruto EAN40 (g)	1183	2139	1505	1974	1831
Piezas por caja	12	12	6	6	4