

LED PERFORMANCE PAR16 6W/ 4.9W G4

Lámpara de LED Integrada Direccional



La línea de lámparas LED PERFORMANCE PAR16 HO brindan un desempeño excepcional, con una vida útil de 25 000 hrs garantizando años de servicio y reducción de costes de mantenimiento y energía.

Las lámparas LED PERFORMANCE PAR16 HO son amigables con el medio ambiente. No contienen mercurio, plomo u otros materiales peligrosos. No emiten radiación UV o IR. Son ideales para destacar objetos (cuadros, esculturas, rasgos arquitectónicos) y lugares (luz en las paredes, luz de teatro).

Beneficios

- Bajo consumo de energía
- 25 000 h de vida útil
- Garantía de 3 años
- Gran consistencia de color
- Uso interior
- Ideal para destacar objetos/lugares



Pasillos
Corridors



Ambientes residenciales
Residential environments



Hoteles
Hotels



Establecimientos
Shops



Museos / Galerías
Museums / Galleries

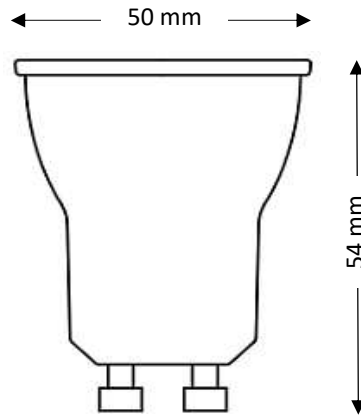
Características

- Temperatura de Color: 2 700 K, 3 000 k, 6 500 K
- Eficiencia Luminosa: Hasta 122 lm/W
- Apertura de 36°, 100°
- No Atenuable
- Potencia: 6 W, 4.9 W
- Voltaje: 100-240 V~
- Base: GU10

Información técnica

SAP LEDVANCE	88663	88664	88666	88662
IC CODE	AC21684022M	AC39005012M	AC21688022M	AC39007012M
Modelo	LED PAR16 HO 36D 6W 2700K 525lm BIV GU10	LED PAR16 HO 36D 6W 3000K 525lm BIV GU10	LED PAR16 HO 36D 6W 6500K 550lm BIV GU10	LED PAR16 HO 100D 4,9W 2700K 600lm BIV GU10
Marca	LEDVANCE	LEDVANCE	LEDVANCE	LEDVANCE
Potencia (W)	6	6	6	4,9
Tensión de línea (V~)	100-240	100-240	100-240	100-240
Corriente (mA)	49-32	49-32	49-32	72-53
Frecuencia (Hz)	50/60	50/60	50/60	50/60
Factor de potencia (FP)	≥0,7	≥0,7	≥0,7	≥0,5
Flujo luminoso (lm)	525	525	550	600
Temperatura de color (K)	2700K	3000K	6500K	2700K
Tiempo de vida útil (h)	25 000	25 000	25 000	25 000
Eficacia luminosa (lm/ W)	88	88	92	122
Rendimiento de color (IRC)	≥ 80	≥ 80	≥ 80	≥ 80
Ángulo	36	36	36	100
Atenuable	NO	NO	NO	NO
Reemplazo de lámpara incandescente	50 W	50 W	50 W	50 W
Tipo de Bulbo	PAR	PAR	PAR	PAR
Designación de Bulbo	PAR16	PAR16	PAR16	PAR16
Tipo de Base	GU10	GU10	GU10	GU10
Acabado	CLARO	CLARO	CLARO	preguntar
IP	20	20	20	20
Medidas Ødiámetro x largo (mm)	50 x 54	50 x 54	50 x 54	50 x 54
Temperatura de operación (°C)	-20 a 40	-20 a 40	-20 a 40	-20 a 40
Garantía	3 años	3 años	3 años	3 años
Ciclos de encendido	100 000	100 000	100 000	100 000

Diseño técnico



Datos logísticos

SAP LEDVANCE	88663	88664	88666	88662
Modelo	LED PAR16 HO 36D 6W 2700K 525lm BIV GU10	LED PAR16 HO 36D 6W 3000K 525lm BIV GU10	LED PAR16 HO 36D 6W 6500K 550lm BIV GU10	LED PAR16 HO 100D 4,9W 2700K 600lm BIV GU10
EAN10	4099854027390	4099854027413	4099854027451	4099854027475
Dimensión EAN10 ancho x largo x alto (cm)	5 x 5 x 6.6	5 x 5 x 6.6	5 x 5 x 6.6	5 x 5 x 6.6
Peso Neto EAN10 (g)	32	32	32	31
Peso Bruto EAN10 (g)	61	61	61	61
EAN40	4099854027406	4099854027420	4099854027468	4099854027482
Dimensión EAN40 ancho x largo x alto (cm)	11 x 30.6 x 7.8	11 x 30.6 x 7.8	11 x 30.6 x 7.8	11 x 30.6 x 7.8
Peso Neto EAN40 (g)	540	540	540	540
Peso Bruto EAN40 (g)	859	859	859	859
Piezas por caja	12	12	12	12