

DECOSTAR: MR16-ENERGY SAVER



Áreas de aplicación

- Iluminación general
- Iluminación de acento
- Iluminación para lectura
- Iluminación jardín
- Comercios
- Restaurantes, hoteles y similares
aplicaciones prestigiosas

Beneficios del producto

- Filtro UV
- Dimeable

Características del producto

- Vida promedio 3000 h
- 3000 K

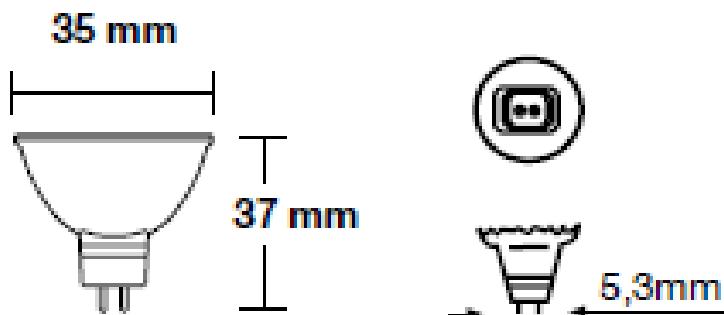
Datos Eléctricos

| Clave | 85734 | 85534 | 85535 |
|-------------|--|---|---|
| Descripción | MR16 DECOSTAR Energy Saver 35 12 GU5,3 FL | MR16 DECOSTAR Energy Saver 35 12 GX5.3 FMW 36 WFL | MR16 DECOSTAR Energy Saver 50 12 GX5.3 EXN 36 WFL |
| Potencia | 35 W | 35W | 50 W |

Datos Fotométricos

| Clave | 85734 | 85534 | 85535 |
|---------------------------------------|--|---|---|
| Descripción | MR16 DECOSTAR Energy Saver 35 12 GU5,3 FL | MR16 DECOSTAR Energy Saver 35 12 GX5.3 FMW 36 WFL | MR16 DECOSTAR Energy Saver 50 12 GX5.3 EXN 36 WFL |
| Flujo Luminoso nominal | 620 lm | 620 lm | 870 lm |
| Temperatura de color | 3000 K | 3000 K | 3000 K |
| Tipo de color | Cálida | Cálida | Cálida |
| IRC (Índice de reproducción de color) | >80 | >80 | >80 |

Dimensiones



| Clave | 85734 | 85534 | 85535 |
|-------------|---|---|---|
| Descripción | MR16 DECOSTAR Energy Saver 35 12 GU5,3 FL | MR16 DECOSTAR Energy Saver 35 12 GX5.3 FMW 36 WFL | MR16 DECOSTAR Energy Saver 50 12 GX5.3 EXN 36 WFL |
| Diámetro | 35 mm | 35 mm | 35 mm |
| Largo | 37 mm | 37 mm | 37 mm |
| Base | GU5.3 | GU5.3 | GU5.3 |