



Áreas de aplicación

- Iluminación general
- Iluminación de acento
- Iluminación para lectura
- Iluminación jardín
- Comercios
- Restaurantes, hoteles y similares aplicaciones prestigiosas

Beneficios del producto

- Filtro UV
- Dimeable

Características del producto

- Vida promedio 2000 h
- 30000 K



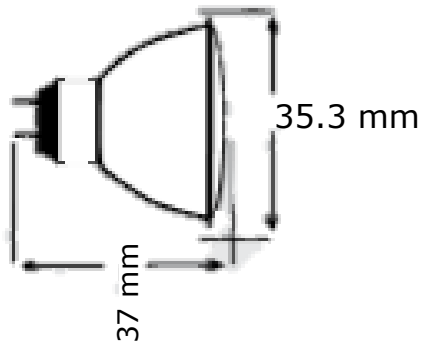
Datos Eléctricos

Clave	85443	85446	85546
Descripción	MR 11 DECOSTAR S 20 12 GU4 44890 36° WFL	MR 11 DECOSTAR S 35 12 GU4 44892 36° WFL	MR 11 DECOSTAR S 35 12 GU4 44892 10° SP
Voltaje Nominal	20 W	35 W	35 W

Datos Fotométricos

Clave	85443	85446	85546
Descripción	MR 11 DECOSTAR S 20 12 GU4 44890 36° WFL	MR 11 DECOSTAR S 35 12 GU4 44892 36° WFL	MR 11 DECOSTAR S 35 12 GU4 44892 10° SP
Flujo Luminoso nominal	205 lm	430 lm	430 lm
Temperatura de color	3000 K	3000 K	3000 K
Tipo de color	Cálida	Cálida	Cálida
IRC (Índice de reproducción de color)	>80	>80	>80

Dimensiones



Clave	85443	85446	85546
Descripción	MR 11 DECOSTAR S 20 12 GU4 44890 36° WFL	MR 11 DECOSTAR S 35 12 GU4 44892 36° WFL	MR 11 DECOSTAR S 35 12 GU4 44892 10° SP
Base	GU4	GU4	GU4
Diámetro	37 mm	37 mm	37 mm
Largo	35.3 mm	35.3 mm	35.3 mm