



Áreas de aplicación

Iluminación en general y decoración

Beneficios del producto

- Variedad de colores
- Variedad de bulbos

Características del producto

- Hasta 2500 horas de vida
- Base E26, E12
- Temperatura de color de 3000 K



Datos Eléctricos

Clave	81856	81838	81836	81837
Descripción	S11 7.5 130 E26 CLARO	S11 7.5 130 E26 BLANCO	S11 7.5 130 E26 ROJO	S11 7.5 130 E26 AZUL
Voltaje Nominal	7.5 W	7.5 W	7.5 W	75 W
Horas de vida	1000 h	1000 h	1000 h	1000 h

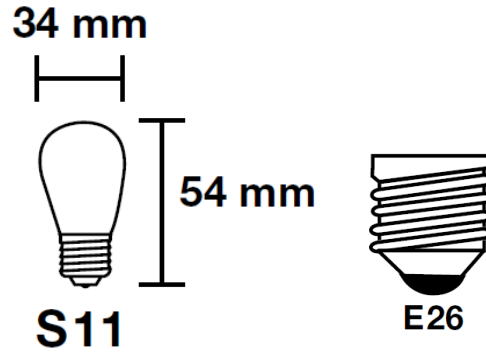
Clave	81835	81834	87410	87409
Descripción	S11 7.5 130 E26 VERDE	S11 7.5 130 E26 AMARILLO	S14 10 125 E26 CLEAR	S14 10 125 E26 BLANCO
Voltaje Nominal	7.5 W	7.5 W	10 W	10 W
Horas de vida	1000 h	1000 h	1000 h	1000 h

Datos Fotométricos

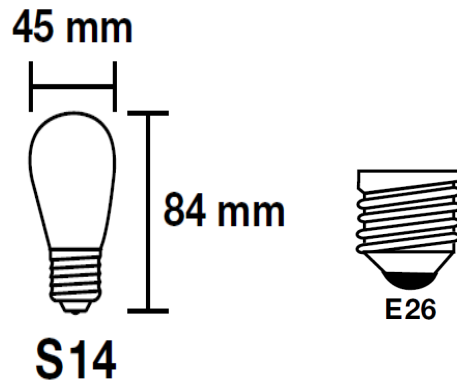
Clave	81856	81838	81836	81837
Descripción	S11 7.5 130 E26 CLARO	S11 7.5 130 E26 BLANCO	S11 7.5 130 E26 ROJO	S11 7.5 130 E26 AZUL
Tensión de línea	130 V~	130 V~	130 V~	130 V~
Temperatura de color	3000 K	3000 K	3000 K	3000 K
Tipo de color	Cálida	Cálida	Cálida	Cálida

Clave	81835	81834	87410	87409	81601
Descripción	S11 7.5 130 E26 VERDE	S11 7.5 130 E26 AMARILLO	S14 10 125 E26 CLEAR	S14 10 125 E26 BLANCO	S14 10 125 E26 AZUL
Tensión de línea	130 V~	130 V~	125 V~	125 V~	125 V~
Temperatura de color	3000 K	3000 K	3000 K	3000 K	3000 K
Tipo de color	Cálida	Cálida	Cálida	Cálida	Cálida

Dimensiones



Clave	81856	81838	81836	81837	88135	88134
Descripción	S11 7.5 130 E26 CLARO	S11 7.5 130 E26 BLANCO	S11 7.5 130 E26 ROJO	S11 7.5 130 E26 AZUL	S11 7.5 130 E26 VERDE	S11 7.5 130 E26 AMARILLO
Bulbo	S11	S11	S11	S11	S11	S11
Base	E26	E26	E26	E26	E26	E26
Diámetro	34 mm	34 mm	34 mm	34 mm	34 mm	34 mm
Largo	54 mm	54 mm	54 mm	54 mm	54 mm	54 mm



Clave	87410	87409	81601
Descripción	S14 10 125 E26 CLEAR	S14 10 125 E26 BLANCO	S14 10 125 E26 AZUL
Bulbo	S14	S14	S14
Base	E26	E26	E26
Diámetro	45 mm	45 mm	45 mm
Largo	84 mm	84 mm	84 mm