

# LED VALUE PAR16

## Lámpara de LED Integrada Direccional



La línea de lámparas LED VALUE PAR16 brindan un desempeño excepcional, con una vida útil de 25 000 hrs garantizan años de servicio y reducción de costes de energía.

La línea de lámparas LED VALUE PAR16 son amigables con el medio ambiente. No contienen mercurio, plomo u otros materiales peligrosos. No emiten radiación UV o IR. Son ideales para aplicaciones comerciales en grandes alturas. Su IRC de 80 asegura una buena definición del color.

### Beneficios

- Bajo consumo de energía
- Fácil sustitución de lámparas tradicionales
- Temperatura de color: 6 500 K
- 3 años de garantía
- 25 000 horas de vida
- Disponible en 35°



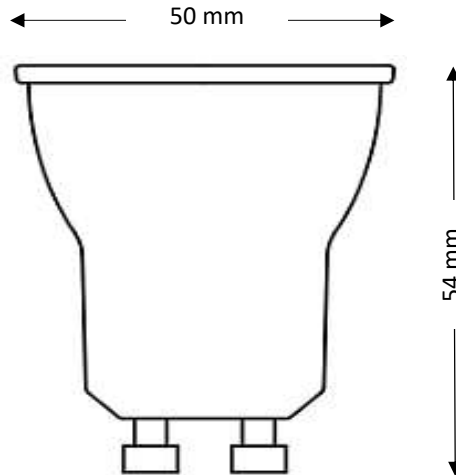
### Características

- Uso interior
- Ideal para destacar objetos/lugares

## Información técnica

|                                    |                                      |
|------------------------------------|--------------------------------------|
| SAP LEDVANCE                       | <b>88741</b>                         |
| IC CODE                            | AC21680022M                          |
| Modelo                             | LED PAR16 4W 6500K 370lm BIV GU10 LV |
| Marca                              | LEDVANCE                             |
| Potencia (W)                       | 4                                    |
| Tensión de línea (V~)              | 100-240                              |
| Corriente (mA)                     | 60-33                                |
| Frecuencia (Hz)                    | 50/60                                |
| Factor de potencia (FP)            | >0.5                                 |
| Flujo luminoso (lm)                | 370                                  |
| Temperatura de color (K)           | 6 500                                |
| Tiempo de vida útil (h)            | 25 000                               |
| Eficacia luminosa (lm/ W)          | 93                                   |
| Rendimiento de color (IRC)         | >80                                  |
| Ángulo                             | 35                                   |
| Atenuable                          | NO                                   |
| Reemplazo de lámpara incandescente | 35 W                                 |
| Tipo de Bulbo                      | PAR                                  |
| Designación de Bulbo               | PAR16                                |
| Tipo de Base                       | GU10                                 |
| Acabado                            | CLARO                                |
| IP                                 | 20                                   |
| Medidas<br>Ødiámetro x λlargo (mm) | 50 x 54                              |
| Temperatura de operación (°C)      | -20 a 40                             |
| Garantía                           | 3 años                               |
| Ciclos de encendido                | 100 000                              |

## Diseño técnico



## Datos logísticos

|   |                                      |
|---|--------------------------------------|
| SAP LEDVANCE                                    | 88741                                |
| Modelo  | LED PAR16 4W 6500K 370lm BIV GU10 LV |
| EAN10   | 4058075625198                        |
| Dimensión EAN10<br>ancho x largo x alto<br>(cm) | 5.3 x 5.3 x 7.2                      |
| Peso Neto EAN10<br>(g)                          | 31                                   |
| Peso Bruto EAN10<br>(g)                         | 45                                   |
| EAN40   | 4058075625204                        |
| Dimensión EAN40<br>ancho x largo x alto<br>(cm) | 16.8 x 22.1 x 8.6                    |
| Peso Neto EAN40<br>(g)                          | 372                                  |
| Peso Bruto EAN40<br>(g)                         | 672                                  |
| Piezas por caja                                 | 12                                   |