

LED CLASSIC B DIM G4

Lámpara de LED Integrada Omnidireccional Atenuable



LED CLB CL DIM E14



LED CLB CL DIM E27

Características & Beneficios

Disponible en temperatura de color cálida 2 700 K y luz de día 6 500 K

- Eficiencia de 100 lm/W
- Diseño ergonómico
- Garantía de 3 años

Áreas de Aplicación

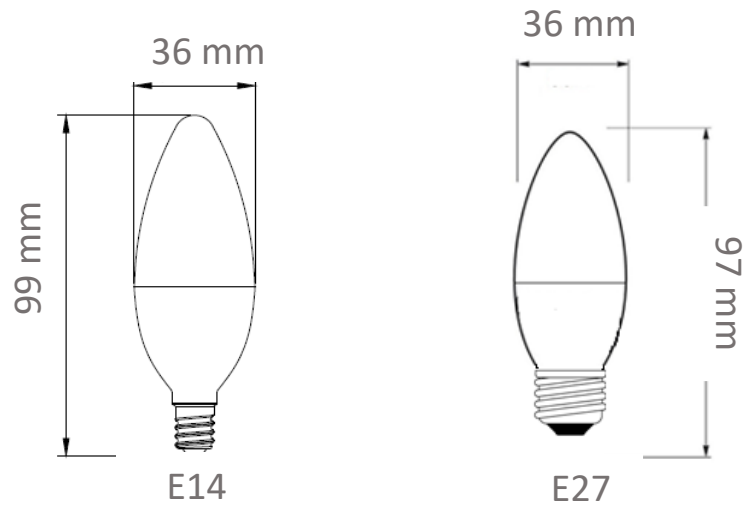
- Uso interior donde se requiera controlar la intensidad de iluminación mediante un dimmer



Información técnica

SAP LEDVANCE	88915	88916
IC CODE	AC39039011K	AC39041011K
Modelo	LED CLB CL DIM 5W 827 350lm 127V E14	LED CLB CL DIM 5W 827 350lm 127V E27
Marca	LEDVANCE	LEDVANCE
Potencia (W)	5	5
Tensión de línea (V~)	127	127
Corriente (mA)	45	45
Frecuencia (Hz)	50/60	50/60
Factor de potencia (FP)	≥ 0.5	≥ 0.5
Flujo luminoso (lm)	350	350
Temperatura de color (K)	2 700	2 700
Tiempo de vida útil (h)	15 000	15 000
Candelas (cd)	-	-
Eficacia luminosa (lm/ W)	70	70
Rendimiento de color (IRC)	≥ 80	≥ 80
Ángulo	110	110
Atenuable	SI	SI
Reemplazo de lámpara incandescente	25 W	25 W
Tipo de Bulbo	BA	BA
Designación de Bulbo	BA11	BA11
Tipo de Base	E14	E27
Acabado	CLARO	CLARO
IP	20	20
Medidas del Producto Ødiámetro x λ.largo (mm)	36 x 99	36 x 97
Temperatura de operación (°C)	-20 a 45	-20 a 45
Garantía	3 años	3 años
Ciclos de encendido	100 000	100 000
Clave ANSI	-	-

Diseño técnico



Datos logísticos

SAP LEDVANCE	88915	88916
Modelo	LED CLB CL DIM 5W 827 350lm 127V E14	LED CLB CL DIM 5W 827 350lm 127V E27
EAN10	4058075782488	4058075782525
Dimensión EAN10 ancho x largo x alto (cm)	37 x 37 x 102	37 x 37 x 102
Peso Neto EAN10 (g)	20	22
Peso Bruto EAN10 (g)	29	31
EAN40	4058075782495	4058075782532
Dimensión EAN40 ancho x largo x alto (cm)	84 x 236 x 118	84 x 236 x 118
Peso Neto EAN40 (g)	240	264
Peso Bruto EAN40 (g)	418	442
Piezas por caja	12	12