

## LED CLASSIC B G3

Lámpara de LED Integrada Omnidireccional B10



### Áreas de Aplicación

- Uso en interiores
- Ideal para lámparas de araña, candelabros de techo , lámparas decorativas y de mesa
- Zonas donde se queira una iluminación tenue

### Características

- 15 000 de vida útil
- Garantía de 3 años
- Base E12, E14 y E27



Residencias



Hoteles

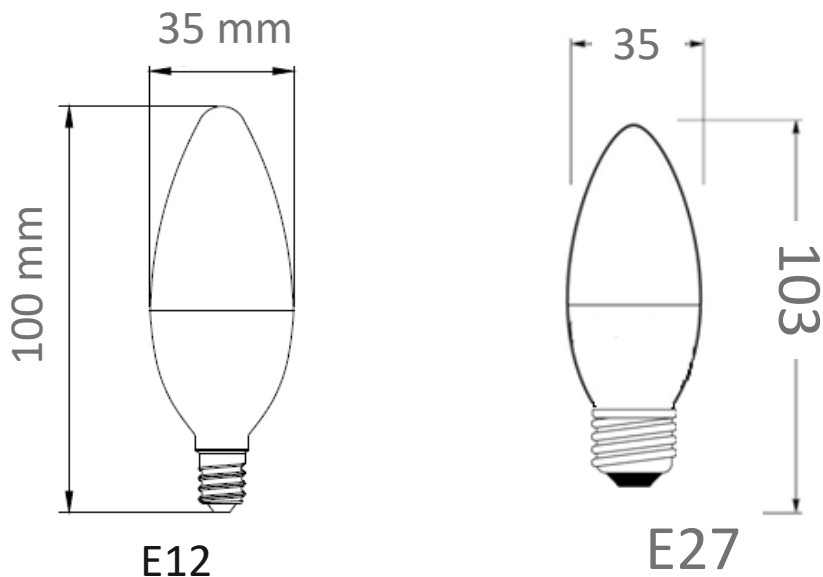


Establecimientos

## Ficha técnica

Código	85955	85956	85979	85980	85982
Modelo	LED VELA FO 3W 2700K 260lm BIV E12 G3	LED VELA FO 3W 6500K 260lm BIV E12 G3	LED VELA FO 3W 2700K 260lm BIV E27 G3	LED VELA FO 3W 6500K 260lm BIV E27 G3	LED VELA CL 3W 2700K 260lm BIV E27 G3
Potencia nominal	3 W				
Equivalencia Incandescente	25 W				
Tensión nominal	100 - 240 V~				
Corriente	49 - 30 mA				
Flujo luminoso	260 lm				
Temperatura de color	2 700 K	6 500 K	2 700 K	6 500 K	2 700 K
Eficiencia luminosa	87 lm/W				
Temperatura de operación	-15° ~ 40°C				
Índice de Reproducción de Color (IRC)	≥ 80				
Factor de potencia	≥ 0.5				
Base	E12	E12	E27	E27	E27
Vida útil (L70)	15 000 h				
Ciclos de Encendido	100 000				
Garantía	3 años				

## Diseño técnico



## Datos logísticos

Código SAP	Descripción	EAN 10	EAN 40	EAN 10 Peso neto (g)	EAN 40 Peso neto (g)
85955	LED VELA FO 3W 2700K 260lm BIV E12 G3	4058075307612	4058075307629	29	348
85956	LED VELA FO 3W 6500K 260lm BIV E12 G3	4058075307636	4058075307643	29	348
85979	LED VELA FO 3W 2700K 260lm BIV E27 G3	4058075240636	4058075240643	32	384
85980	LED VELA FO 3W 6500K 260lm BIV E27 G3	4058075240650	4058075240667	32	384
85982	LED VELA CL 3W 2700K 260lm BIV E27 G3	4058075240698	4058075240704	39	468

Código SAP	Dimensiones EAN 10 (mm)	EAN 10 Peso (g)	Dimensiones EAN 40 (mm)	EAN 40 Peso (g)	Cantidad por caja
85955	180 x 100 x 38	40	272 x 119 x 201	482	12
85956	180 x 100 x 38	40	272 x 119 x 201	482	12
85979	180 x 100 x 38	43	272 x 119 x 201	518	12
85980	180 x 100 x 38	43	272 x 119 x 201	518	12
85982	180 x 100 x 38	50	272 x 119 x 201	602	12