

## LED CLASSIC P45

Lámpara de LED Integrada Omnidireccional

---



E12



E14



E27

### Características & Beneficios

- Uso en interiores
- Ideal para lámparas de araña, candelabros de techo, lámparas decorativas y de mesa
- Zonas donde se requiera una iluminación tenue

### Áreas de Aplicación

- Uso interior donde se requiera controlar la intensidad de iluminación mediante un dimmer



Residencias



Hoteles

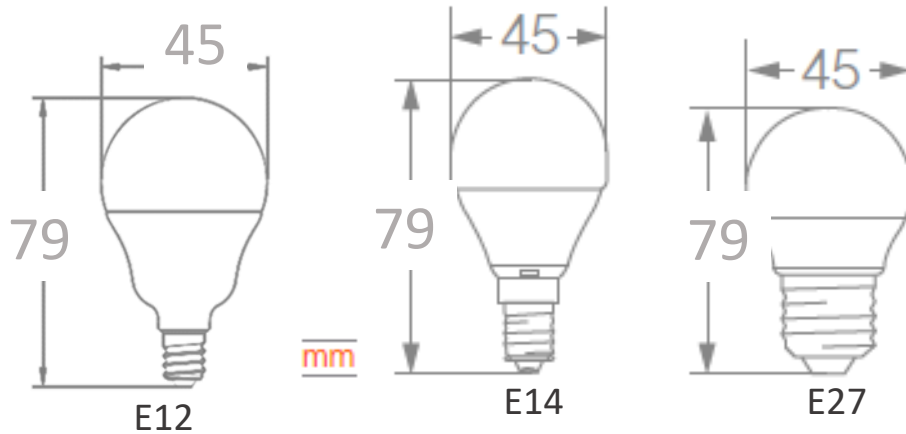


Restaurantes

## Información técnica

| SAP LEDVANCE                                     | 88921                           | 88922                           | 88923                           | 88924                           | 88925                           |
|--|---------------------------------|---------------------------------|---------------------------------|---------------------------------|---------------------------------|
| IC CODE  | AC39047011K                     | AC39048011K                     | AC39049011K                     | AC39051011K                     | AC39052011K                     |
| Modelo   | LED CLP 3W 827 260lm<br>BIV E12 | LED CLP 3W 865 260lm<br>BIV E12 | LED CLP 3W 827 260lm<br>BIV E14 | LED CLP 3W 827 260lm<br>BIV E27 | LED CLP 3W 865 260lm<br>BIV E27 |
| Marca  | LEDVANCE                        | LEDVANCE                        | LEDVANCE                        | LEDVANCE                        | LEDVANCE                        |
| Potencia (W)                                     | 3                               | 3                               | 3                               | 3                               | 3                               |
| Tensión de línea (V~)                            | 100-240                         | 100-240                         | 100-240                         | 100-240                         | 100-240                         |
| Corriente (mA)                                   | 38-26                           | 38-26                           | 38-26                           | 38-26                           | 38-26                           |
| Frecuencia (Hz)                                  | 50/60                           | 50/60                           | 50/60                           | 50/60                           | 50/60                           |
| Factor de potencia (FP)                          | ≥ 0.5                           | ≥ 0.5                           | ≥ 0.5                           | ≥ 0.5                           | ≥ 0.5                           |
| Flujo luminoso (lm)                              | 260                             | 260                             | 260                             | 260                             | 260                             |
| Temperatura de color (K)                         | 2 700                           | 6 500                           | 2 700                           | 2 700                           | 6 500                           |
| Tiempo de vida útil (h)                          | 15 000                          | 15 000                          | 15 000                          | 15 000                          | 15 000                          |
| Candelas (cd)                                    | -                               | -                               | -                               | -                               | -                               |
| Eficacia luminosa (lm/ W)                        | 87                              | 87                              | 87                              | 87                              | 87                              |
| Rendimiento de color (IRC)                       | ≥ 80                            | ≥ 80                            | ≥ 80                            | ≥ 80                            | ≥ 80                            |
| Ángulo   | 200                             | 200                             | 200                             | 200                             | 200                             |
| Atenuable  | NO                              | NO                              | NO                              | NO                              | NO                              |
| Reemplazo de lámpara incandescente               | 25 W                            | 25 W                            | 25 W                            | 25 W                            | 25 W                            |
| Tipo de Bulbo                                    | P                               | P                               | P                               | P                               | P                               |
| Designación de Bulbo                             | P14                             | P14                             | P14                             | P14                             | P14                             |
| Tipo de Base                                     | E12                             | E12                             | E14                             | E27                             | E27                             |
| Acabado  | OPALINO                         | OPALINO                         | OPALINO                         | OPALINO                         | OPALINO                         |
| IP   | 20                              | 20                              | 20                              | 20                              | 20                              |
| Medidas del Producto<br>Ødiámetro x λ.largo (mm) | 45 x 79                         | 45 x 79                         | 45 x 79                         | 45 x 79                         | 45 x 79                         |
| Temperatura de operación (°C)                    | -20 a 45                        | -20 a 45                        | -20 a 45                        | -20 a 45                        | -20 a 45                        |
| Garantía   | 3 años                          | 3 años                          | 3 años                          | 3 años                          | 3 años                          |
| Ciclos de encendido                              | 100 000                         | 100 000                         | 100 000                         | 100 000                         | 100 000                         |
| Clave ANSI                                       | -                               | -                               | -                               | -                               | -                               |

## Diseño técnico



## Datos logísticos

| SAP LEDVANCE                                 | 88921                           | 88922                           | 88923                           | 88924                           | 88925                           |
|--|---------------------------------|---------------------------------|---------------------------------|---------------------------------|---------------------------------|
| Modelo                                       | LED CLP 3W 827 260lm<br>BIV E12 | LED CLP 3W 865 260lm<br>BIV E12 | LED CLP 3W 827 260lm<br>BIV E14 | LED CLP 3W 827 260lm<br>BIV E27 | LED CLP 3W 865 260lm<br>BIV E27 |
| EAN10  | 4058075782983                   | 4058075783003                   | 4058075783027                   | 4058075783065                   | 4058075783089                   |
| Dimensión EAN10<br>ancho x largo x alto (cm) | 46 x 46 x 83                    | 46 x 46 x 83                    | 46 x 46 x 83                    | 46 x 46 x 83                    | 46 x 46 x 83                    |
| Peso Neto EAN10 (g)                          | 23                              | 23                              | 17                              | 18                              | 18                              |
| Peso Bruto EAN10 (g)                         | 33                              | 33                              | 27                              | 28                              | 28                              |
| EAN40  | 4058075782990                   | 4058075783010                   | 4058075783034                   | 4058075783072                   | 4058075783096                   |
| Dimensión EAN40<br>ancho x largo x alto (cm) | 102 x 290 x 98                  | 102 x 290 x 98                  | 102 x 290 x 98                  | 102 x 290 x 98                  | 102 x 290 x 98                  |
| Peso Neto EAN40 (g)                          | 276                             | 276                             | 204                             | 216                             | 216                             |
| Peso Bruto EAN40 (g)                         | 481                             | 481                             | 409                             | 421                             | 421                             |
| Piezas por caja                              | 12                              | 12                              | 12                              | 12                              | 12                              |