

LED CLASSIC B G4

Lámpara de LED Integrada Omnidireccional



LED CLB FO E12



LED CLB FO E27



LED CLB CL E27

Características & Beneficios

- Atenuable
- Temperatura de color cálida 3000 K
- 3 años de garantía
- Bajo consumo de energía
- Fácil sustitución de lámparas incandescentes de 60 W

Áreas de Aplicación

- Ideal para uso residencial y hotelería



Residencias



Hoteles

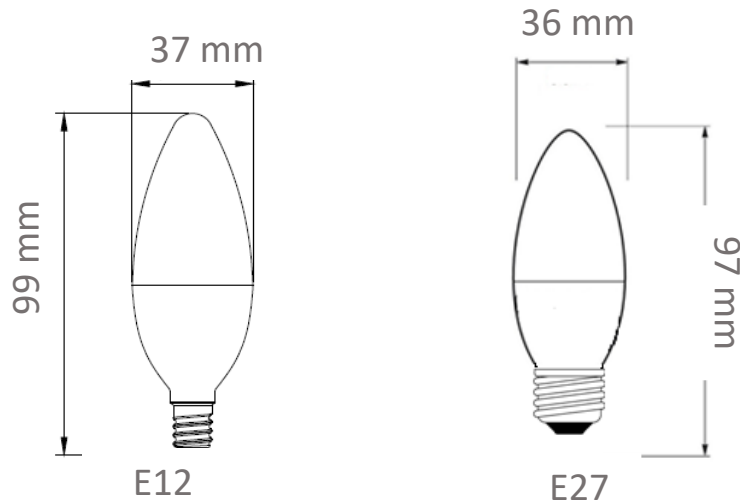


Restaurantes

Información técnica

SAP LEDVANCE	88917	88918	88919	88920
IC CODE	AC39026011K	AC39029011K	AC39030011K	AC39037011K
Modelo	LED CLB FO 3W 827 260lm BIV E12	LED CLB FO 3W 827 260lm BIV E27	LED CLB FO 3W 865 260lm BIV E27	LED CLB CL 3W 827 260lm BIV E27
Marca	LEDVANCE	LEDVANCE	LEDVANCE	LEDVANCE
Potencia (W)	3	3	3	3
Tensión de línea (V~)	100-240	100-240	100-240	100-240
Corriente (mA)	38-26	38-26	38-26	38-26
Frecuencia (Hz)	50/60	50/60	50/60	50/60
Factor de potencia (FP)	≥ 0.5	≥ 0.5	≥ 0.5	≥ 0.5
Flujo luminoso (lm)	260	260	260	260
Temperatura de color (K)	2 700	2 700	6 500	2 700
Tiempo de vida útil (h)	15 000	15 000	15 000	15 000
Candelas (cd)	-	-	-	-
Eficacia luminosa (lm/W)	87	87	87	87
Rendimiento de color (IRC)	≥ 80	≥ 80	≥ 80	≥ 80
Ángulo	200	200	200	110
Atenuable	NO	NO	NO	NO
Reemplazo de lámpara incandescente	25 W	25 W	25 W	25 W
Tipo de Bulbo	BA	BA	BA	BA
Designación de Bulbo	BA12	BA11	BA11	BA11
Tipo de Base	E12	E27	E27	E27
Acabado	OPALINO	OPALINO	OPALINO	CLARO
IP	20	20	20	20
Medidas del Producto Ødiámetro x λ.largo (mm)	37 x 99	36 x 97	36 x 97	36 x 97
Temperatura de operación (°C)	-20 a 45	-20 a 45	-20 a 45	-20 a 45
Garantía	3 años	3 años	3 años	3 años
Ciclos de encendido	100 000	100 000	100 000	100 000
Clave ANSI	-	-	-	-

Diseño técnico



Datos logísticos

SAP LEDVANCE	88917	88918	88919	88920
Modelo	LED CLB FO 3W 827 260lm BIV E12	LED CLB FO 3W 827 260lm BIV E27	LED CLB FO 3W 865 260lm BIV E27	LED CLB CL 3W 827 260lm BIV E27
EAN10	4058075782662	4058075782785	4058075782808	4058075782846
Dimensión EAN10 ancho x largo x alto (cm)	37 x 37 x 102	37 x 37 x 102	37 x 37 x 102	37 x 37 x 102
Peso Neto EAN10 (g)	21	20	20	24
Peso Bruto EAN10 (g)	30	29	29	33
EAN40	4058075782679	4058075782792	4058075782815	4058075782853
Dimensión EAN40 ancho x largo x alto (cm)	84 x 236 x 118	84 x 236 x 118	84 x 236 x 118	84 x 236 x 118
Peso Neto EAN40 (g)	252	240	240	288
Peso Bruto EAN40 (g)	430	418	418	466
Piezas por caja	12	12	12	12