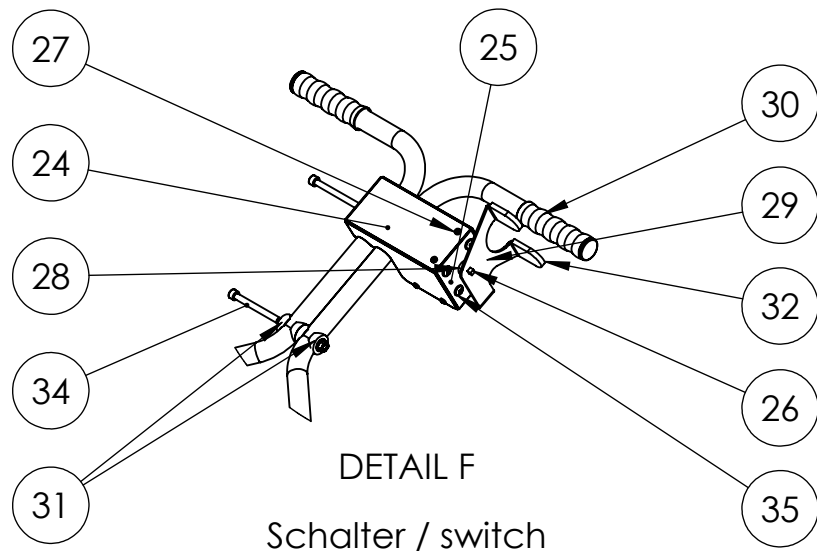
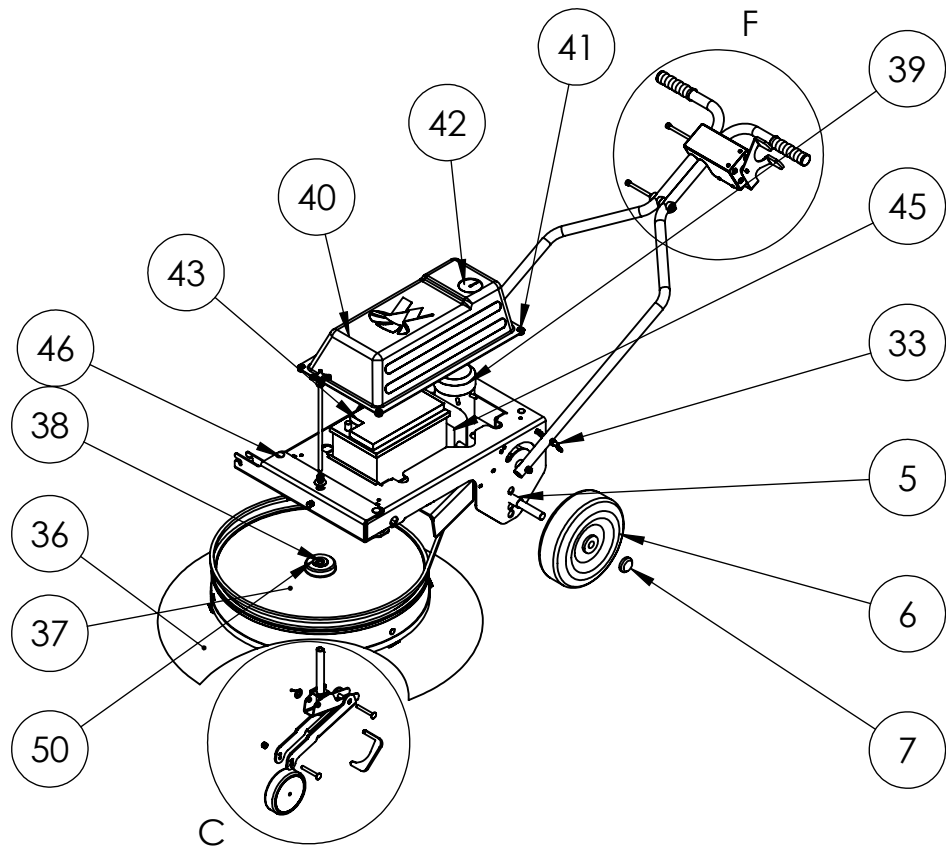
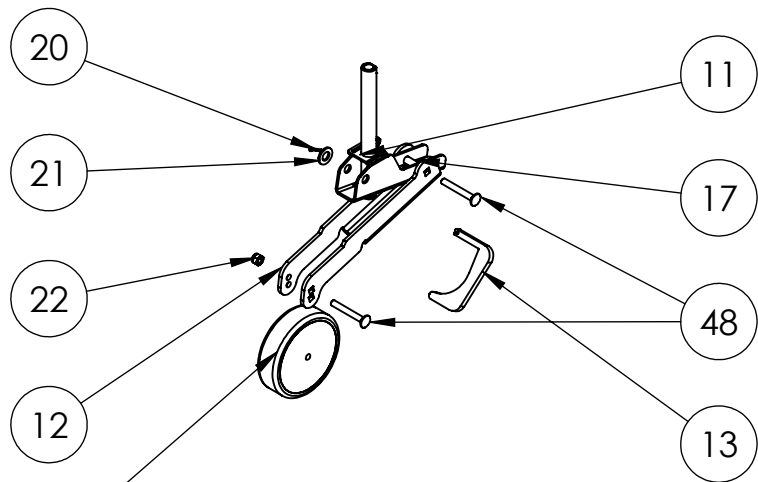


WR 870 Battery / Battery Pro



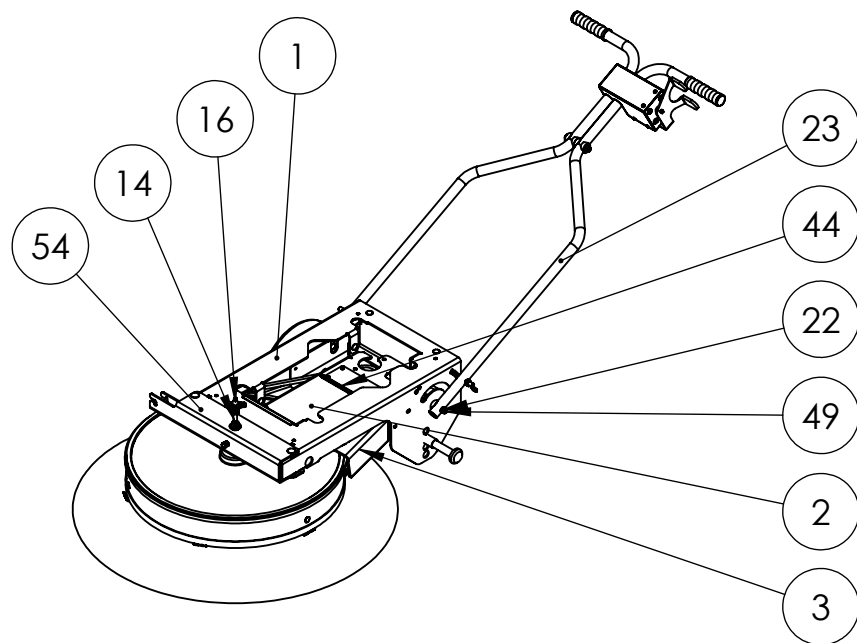
POS-NR.	Artikel	BENENNUNG	part name	MENGE/ quantity
1	LA-00-00557	Grundrahmen	base frame	1
2	LA-00-00558	Motorkonsole	engine bracket	1
3	PE-00-00030	Untergestell WR 870 rot	lower frame WR 870 red	1
4	DR-00-00054	Radachse	wheel axle	1
5	KT-00-00889	Distanzstück d20xD28x25mm	spacer d20xD28x25mm	4
6	RE-00-00007	Luftrad 260 x 85	air wheel 260x85	2
7	KT-00-00186	Radkappe 20er RAL 9011	hub cap 20mm RAL 9011	2
8	KT-00-00084	Kantenschutzprofil 1-4mm	edge guard 1-4mm	1
9	DIN-603-M8x20	Flachrundschaube M8x20	mushroom head square neck bolt M8x20	6
10	DIN-SZ-M8	Sperrzahnmmutter M8	locking nut M8	6
11	SB-00-00065	SBG_Drehstütze WR 870	rotary support WR870	1
12	LA-00-00567	Radhalter WR870 t=5mm S355	wheel retainer WR870 t=5mm S355	1
13	LA-00-00566	Klinke WR870 t=8mm	latch WR 870 t=8mm	1
14	DR-00-00076	Einstellbolzen Gewindestange M10 l=290mm	threaded rod for adjustment M10 l=290mm	1
15	RE-00-00010 RE-00-00013	Vollgummirad 125er Vollgummirad 160er (Pro)	solid rubber wheel 125mm solid rubber wheel 160mm (Pro)	1
16	KT-00-00123	Kreuzgriff	star handle	1
17	DR-00-00138	Distanzhülse Ø 10x37,5	spacer Ø 10x37,5	1
18	DIN-315-M10	Flügelmmutter M10	wing nut M10	1
19	DIN-9021-10,5	Kotflügelscheibe 10.5	fender washer 10,5	1
20	DIN-94-3,2x20	Splint 3.2x20	splint pin 3,2x20	1
21	DIN-125-13	Scheibe 13,0 DIN 125	washer 13,0 DIN 125	1
22	DIN-985-M8	Sechskantmutter M8 selbstsichernd	selflocking hexagon nut M8	2
23	DR-00-00123	Griffrohr WR 870 Ø 26,9x2,3 S235JR galv. verz.	handle tube WR 870 Ø 26,9x2,3 galvanized	2
24	LA-00-00559	Halteblech Schalter WR870 Akku	retaining plate switch WR 870	1
25	LA-00-00561	Deckel WR870 Akku	cover WR 870	1
26	KS-00-00029	Schalter CA 50	switch CA 50	1
27	DIN-7500-M4x8	Gewindefurchende Schraube M4x8	thread grooving screw M4x8	8
28	KT-00-00495	Distanzstück 10,5x30,0x8,0 Polyamid 6, natur	spacer 10,5x30x8 Polyamid 6 natural	1
29	LA-00-00560	Wahlschalter WR870 EN-AW5754	mode switch WR 870 EN-AW5754	1
30	KT-00-01001	Handgriff 24er	handle 24mm	2
31	KT-00-00227	Sattelscheibe 3/4" Rohr C=8,3 A=27-29	saddle plate 3/4" pipe	8
32	KT-00-00242	Flachkappe PVC rot 30x3mm 45mm lang	flat cover PVC red 30x3x45mm	2
33	KT-00-00793	Rastriegel GN912.8-8-M16x1,5-A	locking pin M16x1,5	2



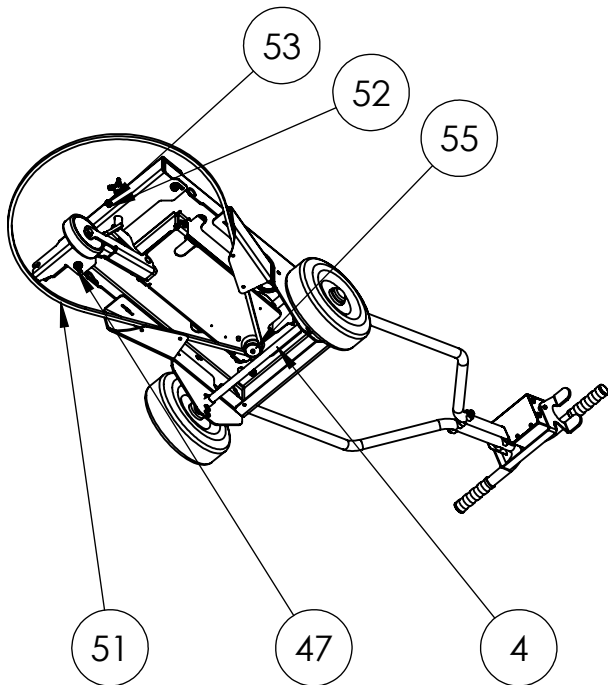
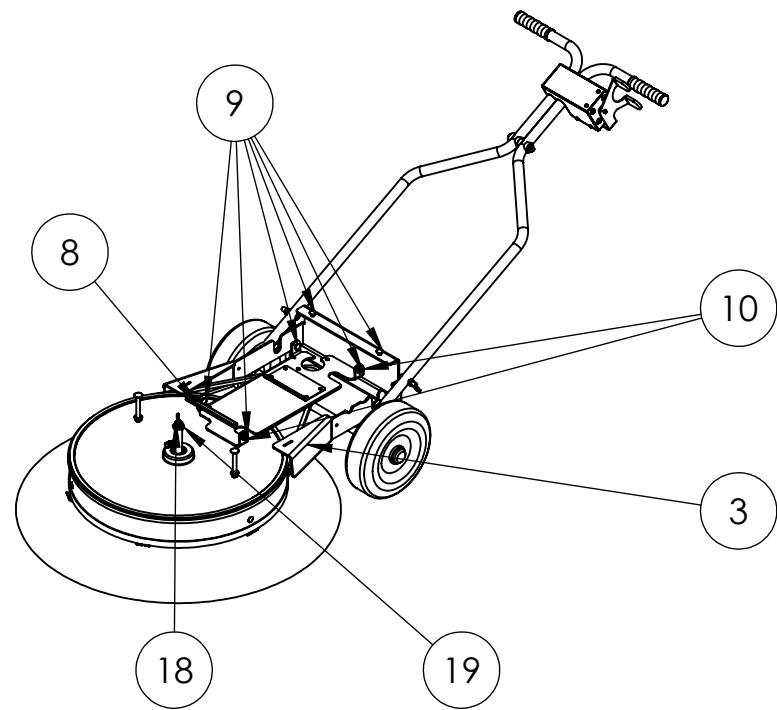
DETAIL C

Baugruppe Aufstellbock / support wheel
VMBG-00-00083

Aufstellbock Pro / support wheel for Pro
VMBG-00-00081

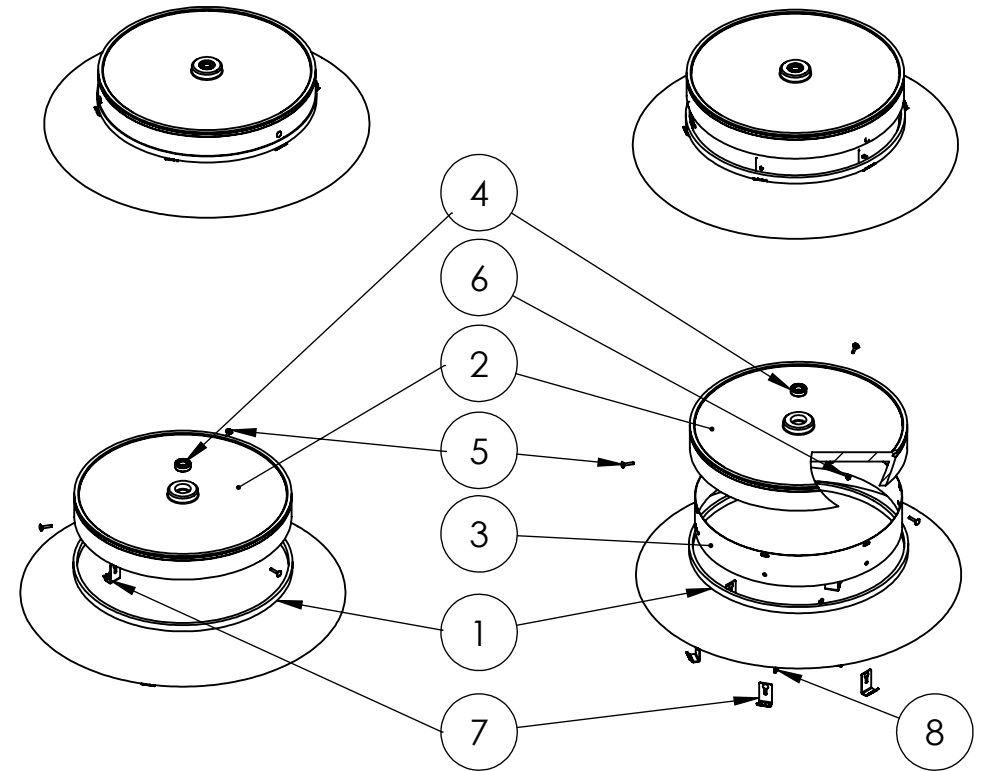


34	DIN-912-M8x80	Zylinderschraube M8x80 8.8	cylinder head screw M8x80 8.8	2
35	DIN-7981-4,8-13	Blechschaube 4,8x13 galv. verz.	sheet metal screw	4
36	KT-00-00304	Bürstenring Ø870mm (PPN)	brush ring Ø870 (PPN)	1
37	KT-00-00303	Bürstentopf für Ø870mm Bürste	brush pot for Ø870mm brushes	1
38	KT-00-00538	Kugellager 6004 2RS 42x20x12	ball bearing 6004 2RS 42x20x12	2
39	MO-00-00007	Gleichstrommotor 500W 12V	dc motor 500W 12V	1
40	PE-00-00028	Haube WR870 Akku rot 550x310x115	hood WR 870 Akku red 550x310x115	1
41	KT-00-00499	Schraubnieten A=7, B=3-9mm (schwarz)	plastic screw pins A=7 B=3-9mm	4
42	PE-00-00029	Durchfallsicherung WR 870 Akku RAL 3000	drop safeguard WR 870 RAL 3000	1
43	KS-00-00025	Batterie naß 12V 66 Ah	battery 12V 66Ah	1
44	LA-00-00589	Batteriehalteblech WR870 t=2mm	battery holding plate t=2mm	1
45	KS-00-00093	Ladegerät ohne Ladestecker für WR 5Ah 12V	battery charger 5Ah 12V	1
46	DIN-603-M10x80	Flachrundschaube M10x80	mushroom head square neck bolt M10x80	2
47	DIN-SZ-M10	Sperrzahnmutter M10 DIN 6923	locking nut M10 DIN 6923	2
48	DIN-603-M8x60	Flachrundschaube M8x60	mushroom head square neck bolt M10x60	2
49	DIN-603-M8x45	Flachrundschaube M8x45	mushroom head square neck bolt M10x45	2
50	DIN-988-20x28x1,5	Passscheibe 20x28x1,5 Stahl	shim 20x28x1,5	1
51	KT-00-00430	Keilriemen SPZ 2137	v-belt SPZ 2137	1
52	DIN-SZ-M8	Sperrzahnmutter M8 DIN 6923	locking nut M8 DIN 6923	1
53	DIN-933-M8x35	Sechskantschraube M8x35 8.8	hexagon square screw M8x35 8.8	1
54	LA-00-00563	Aufnahme Stützrad WR 870	wheel support WR 870	1
55	DR-00-00090	Motorriemenscheibe DC Motor	belt pulley dc motor	1



Topfbürste WR 870

Topfbürste WR 870 PRO



POS-NR.	Artikel	Benennung	part number	MENGE/ quantity
1	KT-00-00304 KT-00-00452 KT-00-00475	Bürstenring (PPN) Bürstenring (Draht) Bürstenring (Draht/PPN)	brush ring (PPN) brush ring (wire) brush ring (wire/PPN)	1
2	KT-00-00303	Bürstentopf	brush pot	1
3	LA-00-00352	*Blechring WR870 Pro	sheet metal ring WR 870 Pro	1
4	KT-00-00538	Kugellager 6004 2RS	ball bearing 6004 2RS	2
5	DIN-603-M6x25	Flachrundschaube M6x25	mushroom head square neck bolt M6x25	6(*3)
6	DIN-SZ-M6	Sperrzahnmutter M6 DIN 6923	locking nut M6 DIN 6923	6(*3)
7	LA-00-00542	Bürstenring Klammer	brush ring clip	6
8	DIN-7380-M6x12	*Linsenschraube M6x12	pan head screw M6x12	6

* Nur bei Pro
*only for Pro