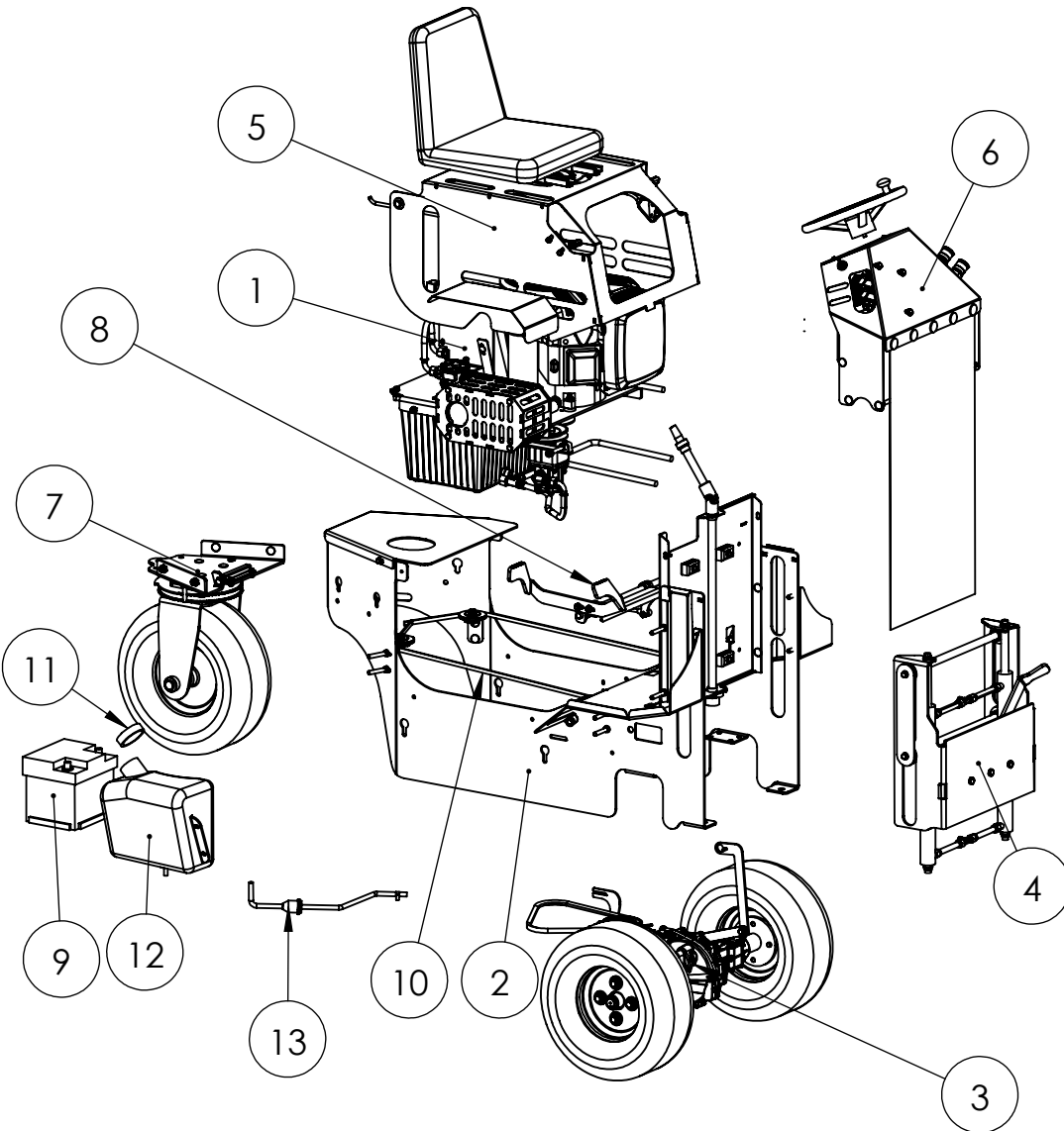


CM 2 PRO Briggs & Stratton 2 Zyl.

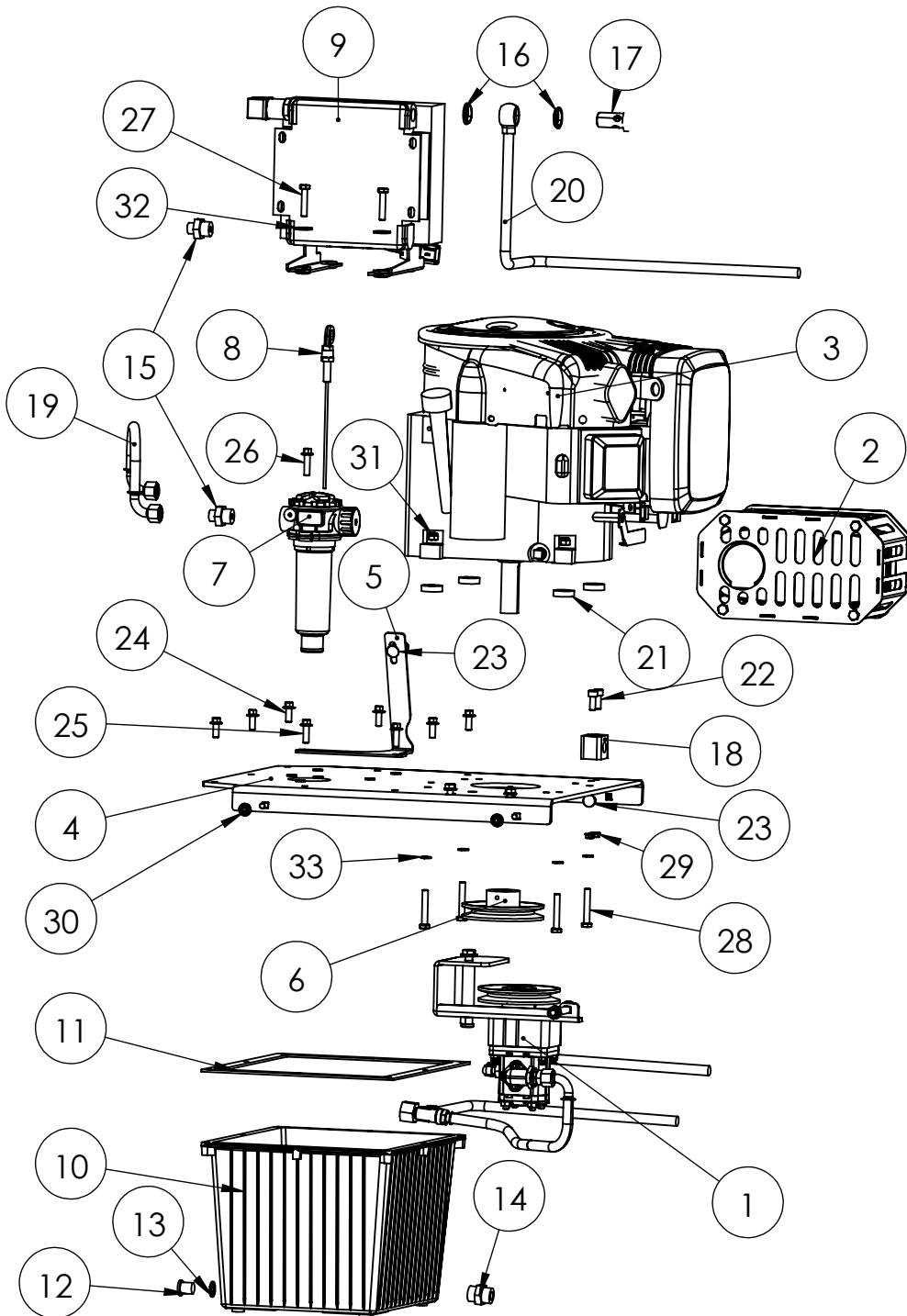


POS-NR.	Artikel	BENENNUNG	part name	Menge/ quantity
1	-	Baugruppe Motorblech	engine plate assembly	1
2	-	Baugruppe Grundrahmen	base frame assembly	1
3	-	Baugruppe Getriebe	gearbox assembly	1
4	-	Baugruppe Aushebung	lift assembly	1
5	-	Baugruppe Motorhaube	engine cover assembly	1
6	-	Baugruppe Lenkkonsole	steering console assembly	1
7	-	Baugruppe Hinterachse	rear axle assembly	1
8	-	Baugruppe Fahrpedal	gas pedal assembly	1
9	KS-00-00020	Batterie 12V 44 Ah	battery 12V 44Ah	1
10	KT-00-00772	Rollenkette	roller chain	1
11	KT-00-00174	Tankdeckel	tank cap	1
12	KT-00-00175	Kraftstofftank	tank	1
13	KT-00-00444	Kraftstofffilter	fuel filter	1

Übersicht Filter und Zündkerzen

Artikel	BENENNUNG	part name	Menge/ quantity
KT-00-00464	Luffilter	air filter	1
272490	Vorfilterelement	prefilter	1
KT-00-00468	Ölfiter	oil filter	1
KT-00-00465	Zündkerze	spark plug	2

Baugruppe Motorblech

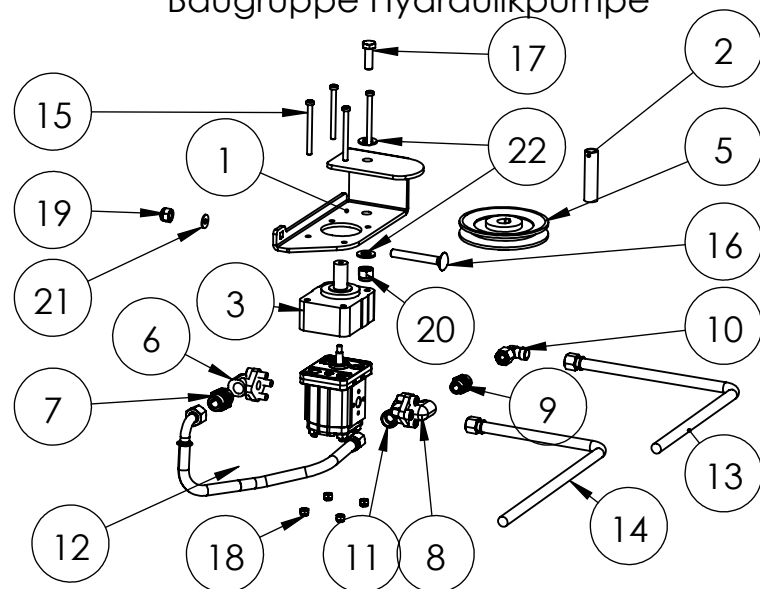


POS-NR.	Artikel	BENENNUNG	part name	Menge/ quantity
1	-	Baugruppe Hydraulikpumpe	hydraulic pump assembly	1
2	-	Baugruppe Briggs Auspuff	Briggs exhaust assembly	1
3	MO-00-00019	Motor B&S 2 Zylinder	B&S 2-cylinder engine	1
4	LA-00-00717	Motorblech	engine plate	1
5	LA-00-00719	Tankhalter	tank mount	1
6	DR-00-00158	Riemenscheibe Motor	belt pulley	1
7	HY-00-00167	Rücklauffilter	return line filter	1
8	HY-00-00168	Ölpeilstab	oil dipstick	1
9	KT-00-00218	Ölkühler	oil cooler	1
10	KT-00-00411	Ölwanne	oil pan	1
11	KT-00-00411	Dichtung für Ölwanne	seal for oil pan	1
12	KT-00-00416	Ablassschraube	drain screw	1
13	KT-00-00418	Kupferring 21x26x2,5	copper ring 21x26x2,5	1
14	HY-00-0084	Ger. Einschraubverschraubung 22x1,5	straight screwed coupling 22x1,5	1
15	HY-00-00056	Einschraubstutzen 1/2"	screw-in fitting 1/2"	2
16	HY-00-00102	Dichtring mit Gummi 1/2"	sealing ring 1/2"	2
17	HY-00-00022	Hohlschraube 1/2"	hollow screw	1
18	HY-00-00031	Rohrschelle 15mm	pipe clamp 15mm	1
19	HYS-00-00102	Hydraulikschlauch 320mm	hydraulic hose 320mm	1
20	HYS-00-103	Hydraulikschlauch 1900mm	hydraulik hose 1900mm	1
21	KT-00-00495	Distanzstück 10,5x30x8	spacer 10,5x30x8	4
22	DIN-912-M6x45	Zylinderschraube M6x45	cylinder head screw M6x45	2
23	DIN-603-M8x20	Flachrundschraube M8x20	mushroom head screw M8x20	7
24	DIN-SZ-M8x20	Sperrzahnschraube M8x20	locking screw M8x20	6
25	DIN-SZ-M8x25	Sperrzahnschraube M8x25	locking screw M8x25	2
26	DIN-SZ-M8x30	Sperrzahnschraube M8x30	locking screw M8x30	1
27	DIN-933-M8x40	Sechskantschraube M8x40	hexagon head screw M8x40	4
28	DIN-933-M8x50	Sechskantschraube M8x50	hexagon head screw M8x50	4
29	DIN-SZ-M6	Sperrzahnmutter M6	locking nut M6	2
30	DIN-SZ-M8	Sperrzahnmutter M8	locking nut M8	6
31	DIN-985-M8	Sechskantmutter M8 selbsts.	self locking hexagon nut M8	5
32	DIN-9021-8,4	Kofflügelscheibe 8,4	fender washer 8,4	5
33	DIN-127-A8	Federring A8	spring washer A8	4

Bei Modellen ohne Ölkühler entfallen Pos. 9, 15, 19, 27 und 32.

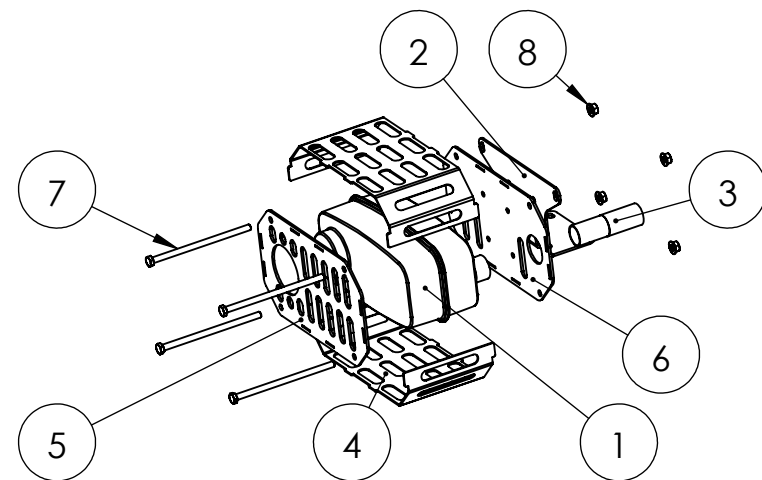
Pos. 9, 15, 19, 27 and 32 are not required for vehicles without an oil cooler.

Baugruppe Hydraulikpumpe



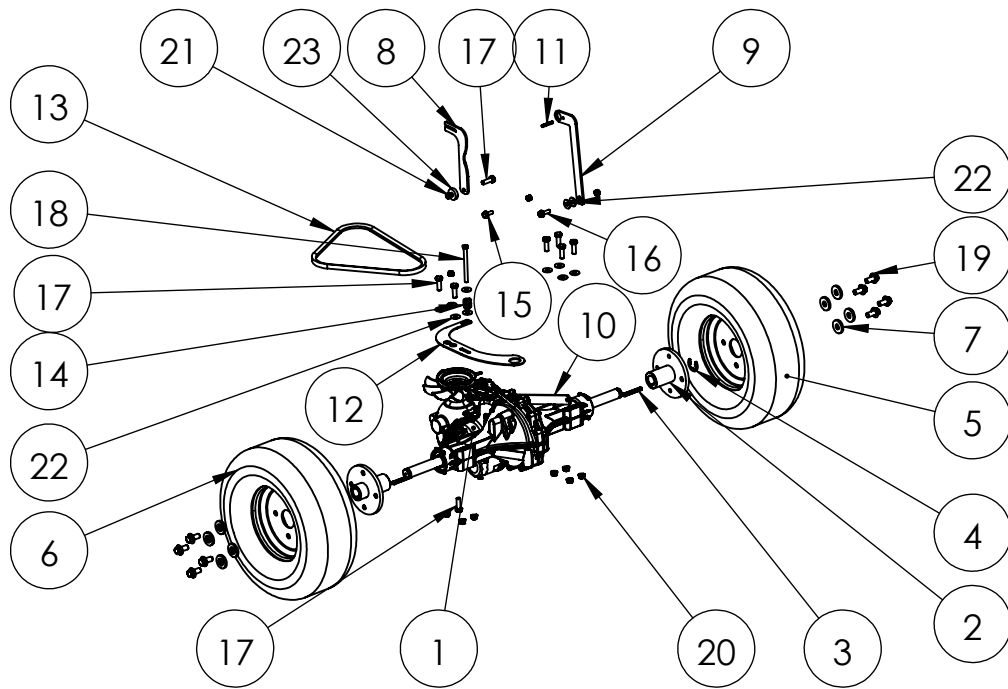
POS-NR.	Artikel	BENENNUNG	part name	Menge/ quantity
1	LA-00-00718	Hydraulikpumpenhalter	pump mount	1
2	DR-00-00157	Distanzrohr Pumpenhalter	space pipe	1
3	KT-00-00655	Vorsatzlager	outboard bearing	1
4	KT-00-00654	Hydraulikpumpe	hydraulic pump	1
5	DR-00-00156	Riemenscheibe für Hydraulikpumpe	belt pulley for hydraulic pump	1
6	HY-00-00153	Pumpenflansch 1/2" mit Schrauben	pump flange 1/2" with screws	1
7	HY-00-00118	Einschraubstutzen 1/2"	screw-in fitting 1/2"	1
8	HY-00-00152	Pumpenflansch 3/8" mit Schrauben	pump flange 3/8" with screws	1
9	HY-00-00117	Einschraubstutzen 3/8"	screw-in fitting 3/8"	1
10	HY-00-00055	Winkelstutzen	elbow fitting	1
11	HY-00-00122	Einstellb. L-Verschraubung	L-screw connection	1
12	HYS-00-00104	Hydraulikschlauch 400mm	hydraulic hose 400mm	1
13	HYS-00-00101	Hydraulikschlauch 1490mm	hydraulic hose 1490mm	1
14	HYS-00-00112	Hydraulikschlauch 1690mm	hydraulic hose 1690mm	1
15	DIN-912-M6x70	Zylinderschraube M6x70	cylinder head screw M6x70	4
16	DIN-603-M10x75	Flachrundschrabe M10x75	mushroom head screw M10x75	1
17	DIN-931-M12x110	Sechskantschraube M12x110	hexagon head screw M12x110	1
18	DIN-985-M6	Sechskantmutter M6 selbsts.	selflocking hexagon nut M6	4
19	DIN-985-M10	Sechskantmutter M10 selbsts.	selflocking hexagon nut M10	1
20	DIN-985-M12	Sechskantmutter M12 selbsts.	selflocking hexagon nut M12	1
21	DIN-9021-10,5	Kotflügelscheibe 10,5	fender washer 10,5	1
22	DIN-125-A13	Scheibe A13	washer 13,0	2

Baugruppe Briggs Auspuff



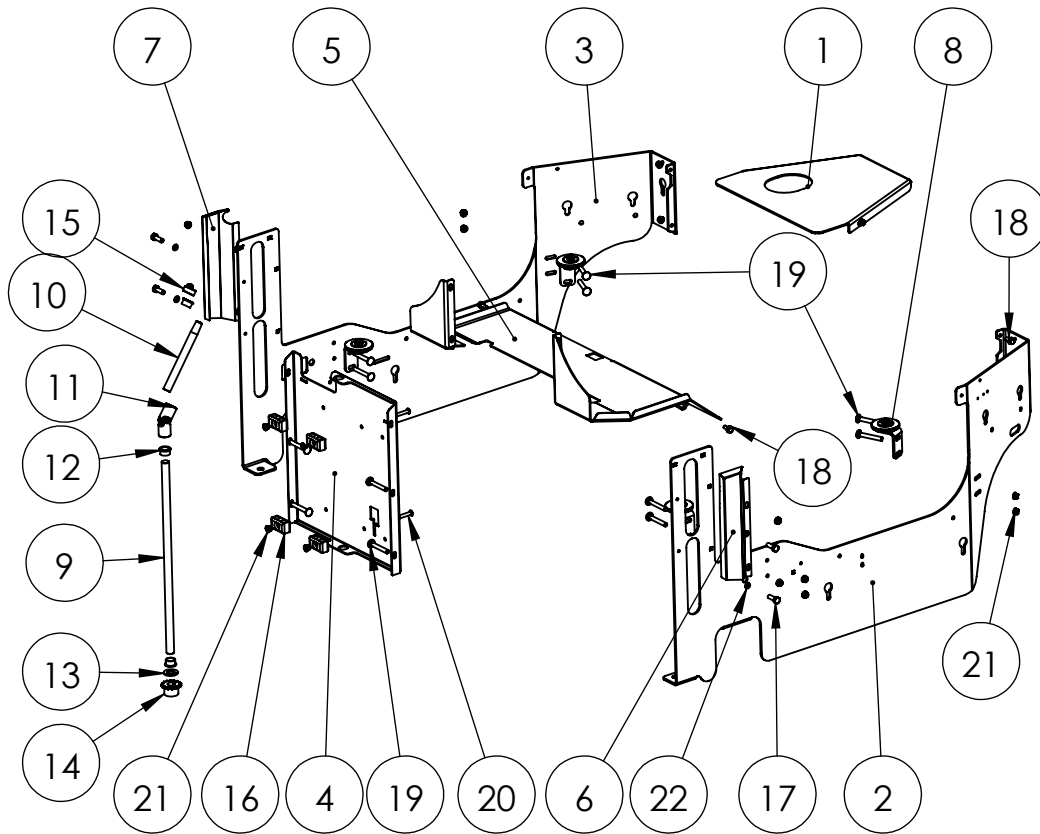
POS-NR.	Artikel	BENENNUNG	part name	Menge/ quantity
1	KT-00-00182	Auspuff	exhaust	1
2	LA-00-00739	Halter Auspuffabdeckung	cover mount	1
3	DR-00-00033	Distanzrohr	space pipe	1
4	LA-00-00194	Auspuffabdeckung oben/unten	exhaust cover top/bottom	2
5	LA-00-00195	Auspuffabdeckung vorne	exhaust cover front	1
6	LA-00-00193	Auspuffabdeckung hinten	exhaust cover back	1
7	DIN-931-M8x145	Sechskantschraube M8x145	hexagon head screw M8x145	4
8	DIN-SZ-M8	Sperzahnmutter M8	locking nut M8	4

Baugruppe Getriebe



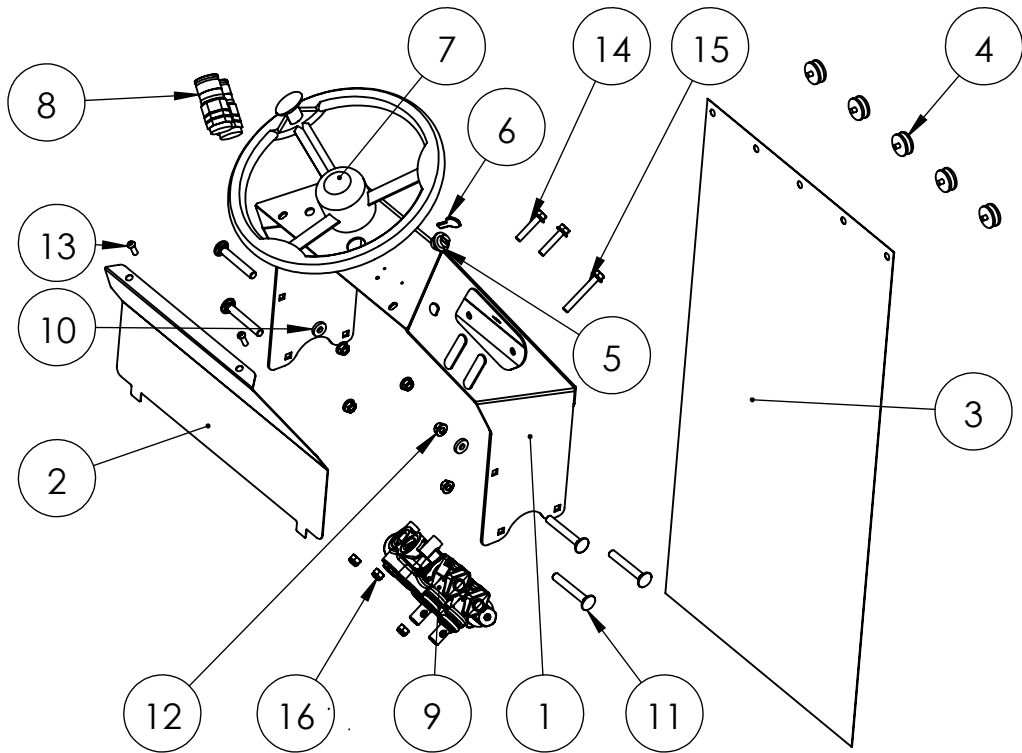
POS-NR.	Artikel	BENNENUNG	part name	Menge/ quantity
1	KT-00-00716	Getriebe CM2 PRO	gearbox CM2 PRO	1
2	SB-00-00075	Radnabe	wheel hub	2
3	KT-00-00391	Passfeder 1/4"	parallel key 1/4"	2
4	DIN-6799	Seegering 19er	circlip 19	2
5	RE-00-00018	Antriebsrad links	drive wheel with rim left	1
6	RE-00-00017	Antriebsrad rechts	drive wheel with rim right	1
7	DIN-6319-13x24x4,6	Kugelscheibe	rounded washer	8
8	LA-00-00733	Drehmomentstütze	torque arm	1
9	LA-00-000738	Arretierung Feststellbremse	locking device for parking brake	1
10	LA-00-00737	Blech Feststellbremse	lever for parking brake	1
11	DIN-1481-6x30	Spannstift 6x35	dowel pin 6x35	1
12	LA-00-00829	Freilauf-Hebel	lever for freewheel	1
13	KT-00-00717	Keilriemen	V-Belt	1
14	KT-00-00679	Druckfeder	pressure spring	1
15	DIN-SZ-M8x20	Sperrzahnschraube M8x20	locking screw M8x20	1
16	DIN-SZ-M8x25	Sperrzahnschraube M8x25	locking screw M8x25	1
17	DIN-933-M8x55	Sechskantschraube M8x55	hexagon head screw M8x55	8
18	DIN-933-M8x100	Sechskantschraube M8x100	hexagon head screw M8x100	1
19	DIN-6921-M12x20	Radschraube M12x20	wheel bolt M12x20	8
20	DIN-SZ-M8	Sperrzahnmutter M8	locking nut M8	7
21	DIN-985-M8	Sechskantmutter M8 selbsts.	selflocking hexagon nut M8	4
22	DIN-9021-8,4	Kotflügelscheibe 8,4	fender washer 8,4	11
23	KT-00-00180	Distanzstück 8,4x20x4	spacer 8,4x20x4	1

Baugruppe Grundrahmen



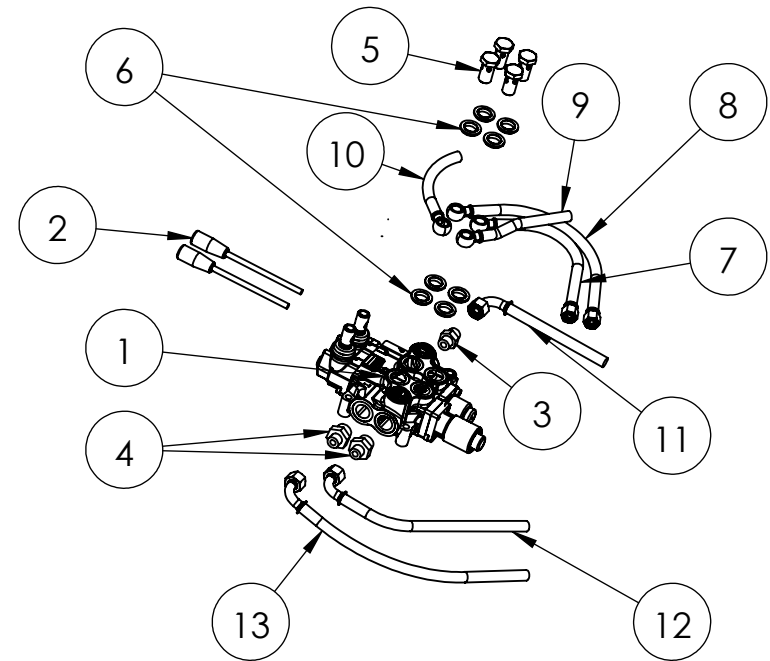
POS-NR.	Artikel	BENENNUNG	part name	Menge/ quantity
1	LA-00-00722	Deckel	cover	1
2	LA-00-00721	Seitenteil links	frame left	1
3	LA-00-00720	Seitenteil rechts	frame right	1
4	LA-00-00723	Blech Lenkwellenlagerung	steering shaft bearing	1
5	LA-00-00729	Trittblech	step	1
6	LA-00-00891	Abdeckung Aushebung links	lift cover left	1
7	LA-00-00890	Abdeckung Aushebung rechts	lift cover right	1
8	VMBG-00-00086	Kettenspanner	rod strainer	4
9	DR-00-00164	Lenkwelle Ritzel	steering gear shaft	1
10	DR-00-00163	Lenkwelle Lenrad	steering wheel shaft	1
11	KT-00-00067	Kreuzgelenk	cardan joint	1
12	KT-00-00482	Gleitlager 20x25x15	sleeve bearing 20x25x15	3
13	DIN-125-21,0	Scheibe 21,0	washer 21,0	1
14	KT-00-00446	Ritzel Kettenlenkung	steering gear	1
15	KT-00-00167	Stellingring 20mm	adjusting ring 20mm	1
16	HY-00-00012	Doppelrohrschelle 15mm	double pipe clamp 15mm	4
17	DIN-933-M8x16	Sechskantschraube M8x16	hexagon head screw M8x16	4
18	DIN-SZ-M8x20	Sperrzahnschraube M8x20	locking screw M8x20	8
19	DIN-603-M8x20	Flachrundschraube M8x20	mushroom head screw M8x20	12
20	DIN-912-M8x40	Zylinderschraube M8x40	cylinder head screw M8x40	4
21	DIN-SZ-M8	Sperrzahnmutter M8	locking nut M8	18
22	DIN-125-8,4	Scheibe 8,4	washer 8,4	4

Baugruppe Lenkkonsole



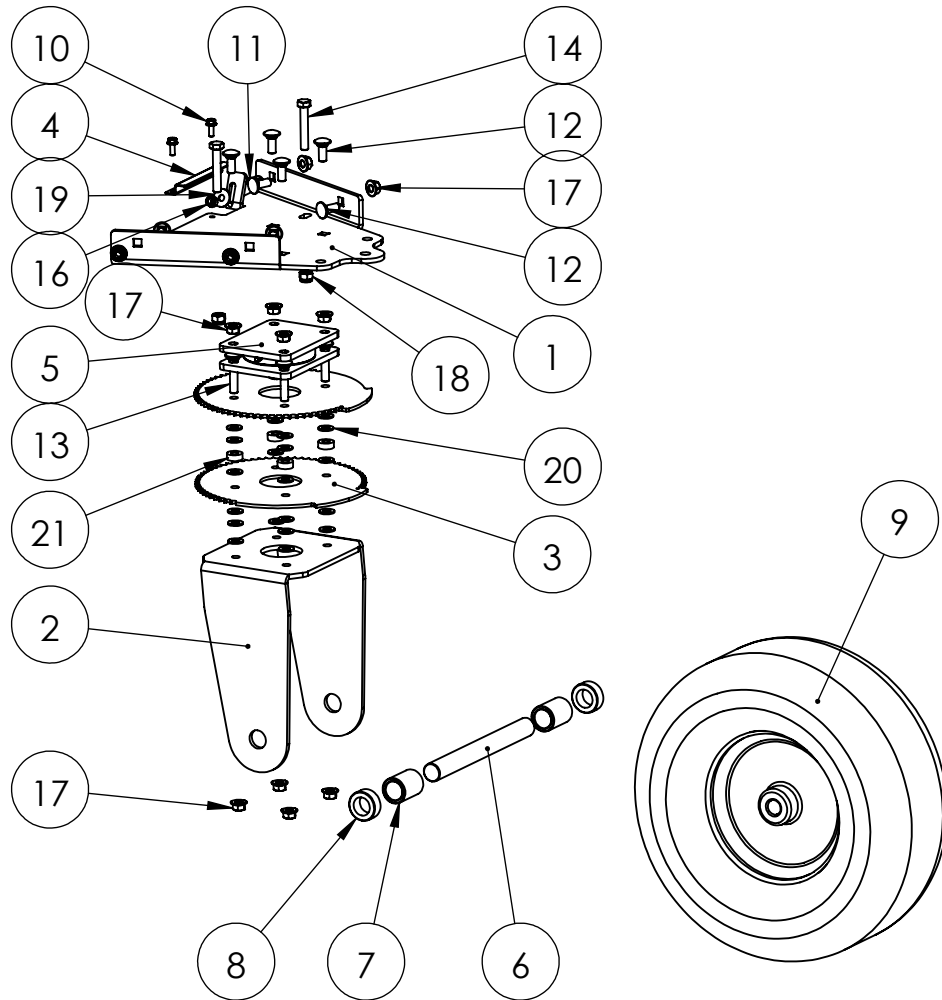
POS-NR.	Artikel	BENENNUNG	part name	Menge/ quantity
1	LA-00-00725	Lenkkonsole	steering console	1
2	LA-00-00732	Abdeckung Lenksäule	steering console cover	1
3	PE-00-00038	Gummituch	rubber blanket	1
4	KT-00-00221	Druckknopf	push button	5
5	KT-00-00219	Zündschloss	ignition switch	1
6	KT-00-00194	Schlüsselsatz	key set	1
7	KT-00-00297	Lenkrad	steering wheel	1
8	HY-00-00171	SVK-Muffe	SVK quick connector	2
9	KT-00-00533	Steuerventil	control valve	1
10	KT-00-00180	Distanzstück 8,4x20x4	spacer 8,4x20x4	2
11	DIN-603-M8x20	Flachrundschrabe M8x20	mushroom head screw M8x20	6
12	DIN-SZ-M8	Sperrzahnmutter M8	locking nut M8	6
13	DIN-7380-M6x20	Linsenschraube M6x20	lens head screw M6x20	2
14	DIN-933-M8x40	Sechskantschraube M8x40	hexagon head screw M8x40	2
15	DIN-933-M8x60	Sechskantschraube M8x60	hexagon head screw M8x60	1
16	DIN-985-M8	Sechskantmutter M8 selbsts.	selflocking hexagon nut M8	3

Steuerventil mit Hydraulikschläuchen



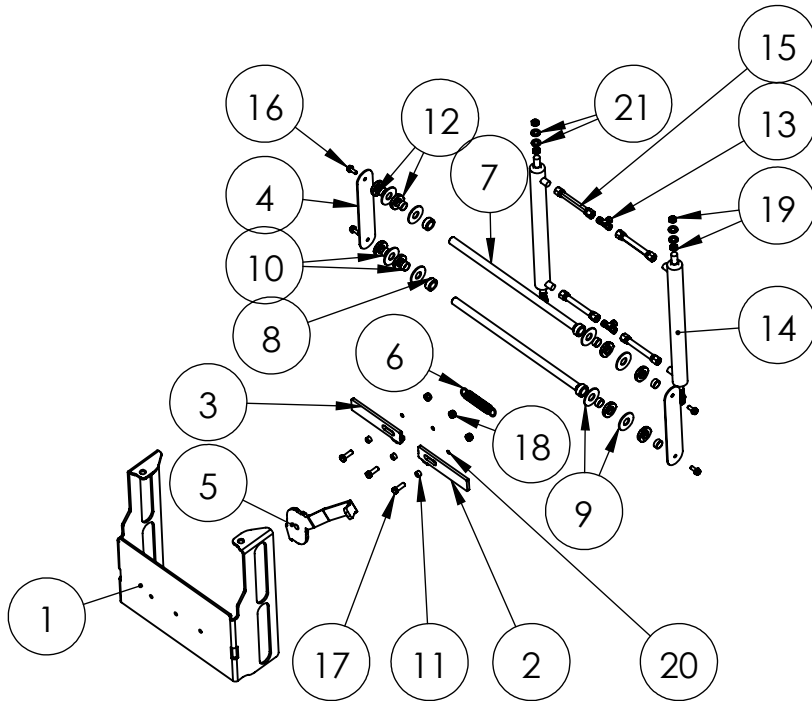
POS-NR.	Artikel	BENENNUNG	part name	Menge/ quantity
1	KT-00-00533	Steuerventil	control valve	1
2	KT-00-00032	Hebel Steuergerät	lever for control valve	2
3	HY-00-00052	Einschraubstutzen S-XGE 10-LR 3/8"	screw-in fitting S-XGE 10-LR 3/8"	1
4	HY-00-00117	Einschraubstutzen AGR3/8"-WD CEL 12	screw-in fitting AGR3/8"-WD CEL 12	2
5	HY-00-00024	Hohlschraube 3/8"	hollow screw 3/8"	4
6	HY-00-00069	Dichtring mit Gummi	sealing washer	8
7	HYS-00-00097	Hydraulikschlauch 360mm Anbaugerät 1	hydraulic hose 360mm accessory equipment 1	1
8	HYS-00-00104	Hydraulikschlauch 400mm Anbaugerät 2	hydraulic hose 400mm accessory equipment 2	1
9	HYS-00-00099	Hydraulikschlauch 940mm Anbaugerät heben	hydraulic hose 940mm elevate	1
10	HYS-00-00100	Hydraulikschlauch 1130mm Anbaugerät senken	hydraulic hose 1130mm drop	1
11	HYS-00-00101	Hydraulikschlauch 1490mm Druckleitung Pumpe	hydraulic hose 1490mm pressure line	1
12	HYS-00-00112	Hydraulikschlauch 1690mm Rücklauf Pumpe	hydraulic hose 1690mm return line to pump	1
13	HYS-00-00103	Hydraulikschlauch 1900mm Rücklauf Filter	hydraulic hose 1900mm return line to filter	1

Baugruppe Hinterachse



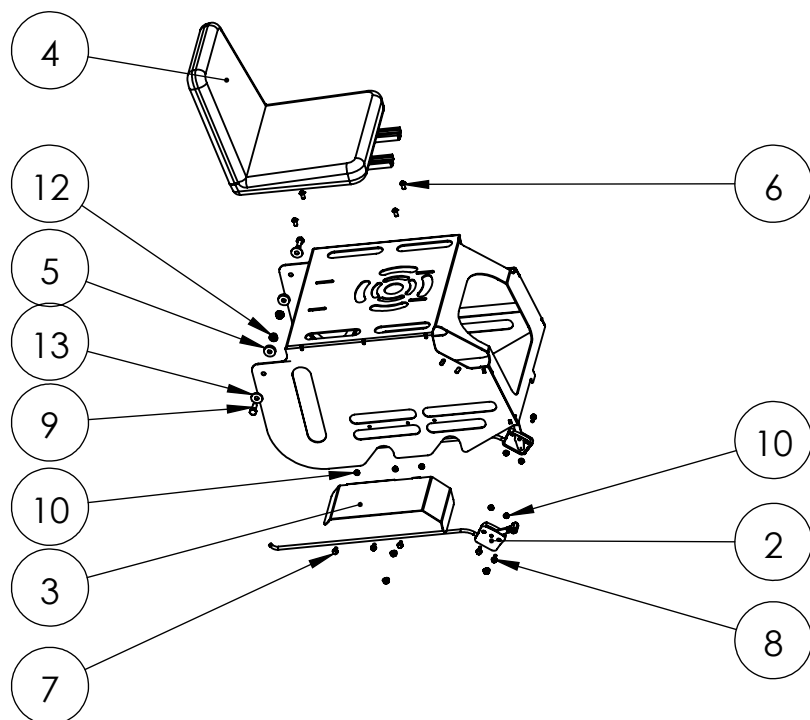
POS-NR.	Artikel	BENENNUNG	part name	Menge/ quantity
1	LA-00-00714	Lagerblech	bearing plate	1
2	LA-00-00715	Hinterradschwinge	rear swing fork	1
3	LA-00-00314	Kettenführungsscheibe	chain guide gear	2
4	LA-00-00286	Klemmblech Batterie	clamping plate	1
5	KT-00-00113	Druckkugellager DK-LS 200	ball thrust bearing DK-LS 200	1
6	DR-00-00155	Hinterradachse	wheel axle	1
7	DR-00-00154	Distanzbuchse	spacer rear wheel	2
8	KT-00-00407	Stelling 25mm	adjusting ring 25mm	2
9	RE-00-00019	Hinterrad	rear wheel with rim	1
10	DIN-SZ-M6x16	Sperzahnsschraube M6x16	locking screw M6x16	2
11	DIN-603-M8x25	Flachrundschraube M8x25	mushroom head srew M8x25	1
12	DIN-603-M10x25	Flachrundschraube M10x25	mushroom head screw M10x25	8
13	DIN-603-M10x50	Flachrundschraube M10x50	mushroom head screw M10x50	4
14	DIN-933-M10x60	Sechskantschraube M10x60	hexagon head screw M10x60	2
15	DIN-SZ-M6	Sperzahnmutter M6	locking nut M6	2
16	DIN-985-M8	Sechskantmutter M8 selbsts.	selflocking hexagon nut M8	1
17	DIN-SZ-M10	Sperzahnmutter M10	locking nut M10	12
18	DIN-985-M10	Sechskantmutter M10 selbsts.	selflocking hexagon nut M10	2
19	DIN-9021-8,4	Kotflügelscheibe 8,4	fender washer 8,4	1
20	DIN-125-10,5	Scheibe 10,5	washer 10,5	24
21	KT-00-00101	Distanzstück 10,5x21x8	spacer 10,5x21x8	4

Baugruppe Aushebung



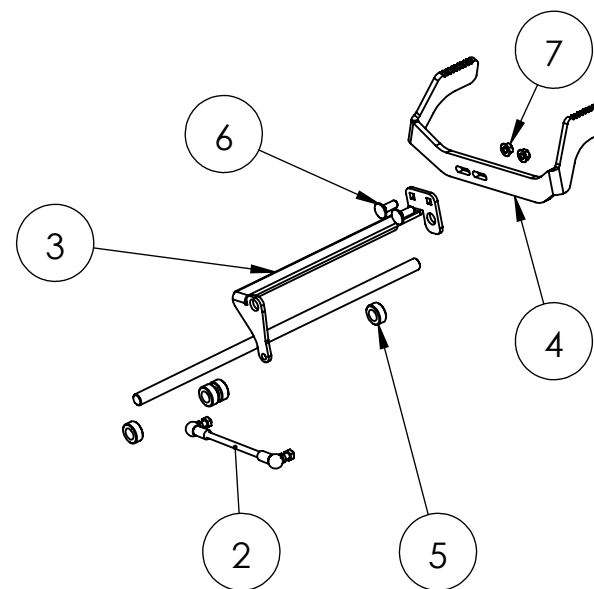
POS-NR.	Artikel	BENENNUNG	part name	Menge/ quantity
1	LA-00-00848	Anbaugeräte Aufnahme	accessory equipment mount	1
2	LA-00-00851	Verriegelungsbolzen links	locking bolt left	1
3	LA-00-00850	Verriegelungsbolzen rechts	locking bolt right	1
4	LA-00-00903	Verbindungsblech	connection plate	2
5	LA-00-00849	Verriegelungshebel	locking lever	1
6	KT-00-00819	Zugfeder	extension spring	1
7	DR-00-00159	Welle Aushebung	lift shaft	2
8	KT-00-00167	Stelling 20mm	adjusting ring 20mm	4
9	LA-00-00854	Scheibe 20,5x52x3	washer 20,5x52x3	8
10	KT-00-00884	Gleitlager	sleeve bearing	8
11	DR-00-00179	Hülse	hull	3
12	DR-00-00190	Buchse 42mm	bush 42mm	8
13	HY-00-00147	T-Stück	T-fitting	2
14	KT-00-00710	Hydraulikzylinder 40/20/350mm	hydraulic cylinder 40/20/350mm	2
15	HYS-00-00096	Hydraulikschlauch 133mm	hydraulic hose 133mm	4
16	DIN-SZ-M8x20	Sperrzahnschraube M8x20	locking screw M8x20	4
17	DIN-933-M10x30	Sechskantschraube M10x30	hexagon head screw M10x30	3
18	DIN-985-M10	Sechskantmutter M10 selbsts.	selflocking hexagon nut M10	3
19	DIN-4035-M16	Sechskantmutter M16 flach	hexagon nut M16 flat	6
20	DIN-9021-10,5	Kotflügelscheibe 10,5	fender washer 10,5	3
21	DIN-125-17,0	Scheibe 17,0	washer 17,0	6
22	DIN-9021-17,0	Kotflügelscheibe 17,0	fender washer 17,0	4

Baugruppe Motorhaube



POS-NR.	Artikel	BENENNUNG	part name	Menge/ quantity
1	LA-00-00716	Motorhaube	engine cover	1
2	KT-00-00192	Bowdenzug incl. Hebel	bowden cable with lever	2
3	LA-00-00928	Auspuffabdeckung	exhaust cover	1
4	KT-00-00419	Sitz mit Schienen	seat with bars	1
5	KT-00-00495	Distanzstück 10,5x30x8	spacer 10,5x30x8	2
6	DIN-7380-M8x16	Linsenschraube M8x16	lens head screw M8x16	4
7	DIN-SZ-M8x16	Sperrzahnschraube M8x16	locking screw M8x16	3
8	DIN-SZ-M8x20	Sperrzahnschraube M8x20	locking screw M8x20	4
9	DIN-933-M10x30	Sechskantschraube M10x30	hexagon head screw M10x30	2
10	DIN-SZ-M6	Sperrzahnmutter M6	locking nut M6	7
11	DIN-SZ-M8	Sperrzahnmutter M8	locking nut M8	4
12	DIN-SZ-M10	Sperrzahnmutter M10	locking nut M10	2
13	DIN-9021-10,5	Kotflügelscheibe 10,5	fender washer 10,5	2

Baugruppe Fahrpedal



POS-NR.	Artikel	BENENNUNG	part name	Menge/ quantity
1	DR-00-00162	Welle Fahrpedal	pedal axle	1
2	DR-00-00165	Gewindestange Fahrpedal	threaded rod for pedal	1
3	LA-00-00730	Fahrpedalanbindung	pedal mount	1
4	LA-00-00731	Fahrpedal	pedal	1
5	KT-00-00164	Stellring 16mm	adjusting ring 16mm	4
6	DIN-603-M8x20	Flachrundschrube M8x20	mushroom head screw M8x20	2
7	DIN-SZ-M8	Sperrzahnmutter M8	locking nut M8	2