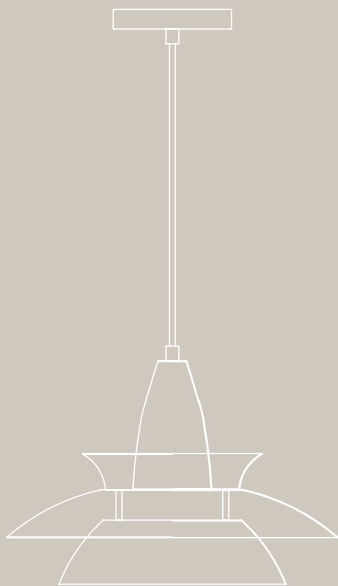
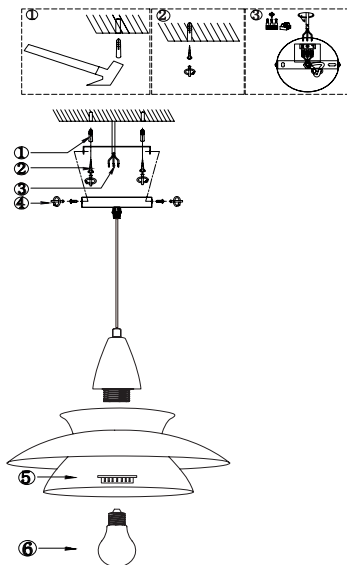


LETO



NEONA[®]

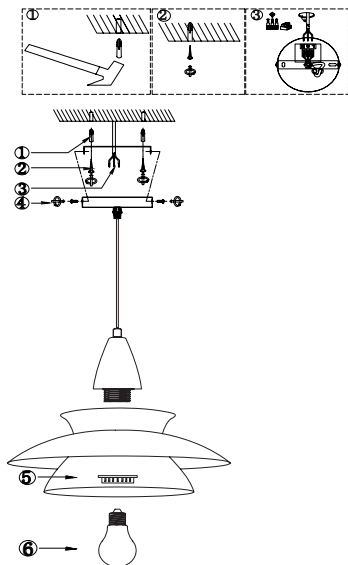


Montage in 6 Schritten:

1. Bohren Sie Löcher an der gewünschten Position und verwenden Sie Dübel, um einen sicheren Halt der Leuchte zu gewährleisten.
2. Schrauben Sie die Deckenhalterung an die Decke.
3. Verbinden Sie die Leuchte mit dem Stromanschluss.
4. Befestigen Sie die Leuchte an der Deckenhalterung und fixieren Sie diese seitlich mit Schrauben.
5. Setzen Sie den Lampenschirm auf die Fassung und fixieren Sie diesen mit der Mutter.
6. Installieren Sie eine E27 Glühlampe (nicht im Lieferumfang enthalten).

Hinweise:

- Nur für den Innenbereich geeignet.
- Bitte lassen Sie die Montage von einer Fachperson durchführen.
- Berühren Sie die Glühlampe nicht, wenn sie heiß ist.
- Halten Sie Glühlampen von Kindern fern.
- Halten Sie das Kabel fern von Hitze, Öl, scharfen Kanten oder beweglichen Teilen.

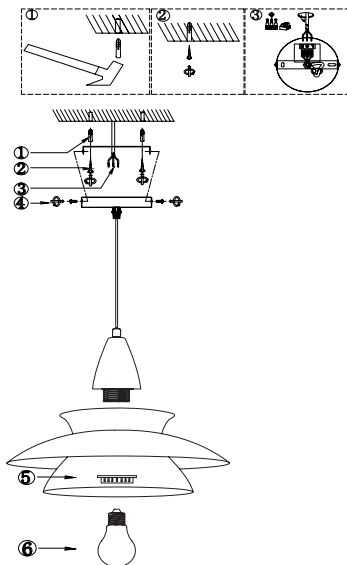


Montage in 6 stappen:

1. Boor gaten op de gewenste positie en gebruik pluggen om het armatuur stevig vast te zetten.
2. Schroef de plafondbeugel aan het plafond.
3. Sluit het armatuur aan op de voeding.
4. Bevestig de lamp aan de plafondbeugel en bevestig deze aan de zijkant met schroeven.
5. Plaats de lampenkap op de fitting en zet hem vast met de moer.
6. Installeer een E27 gloeilamp (niet inbegrepen).

Opmerkingen:

- Alleen geschikt voor gebruik binnenshuis.
- Laat de installatie uitvoeren door een vakman.
- Raak de gloeilamp niet aan als deze heet is.
- Houd gloeilampen uit de buurt van kinderen.
- Houd de kabel uit de buurt van hitte, olie, scherpe randen of bewegende delen.

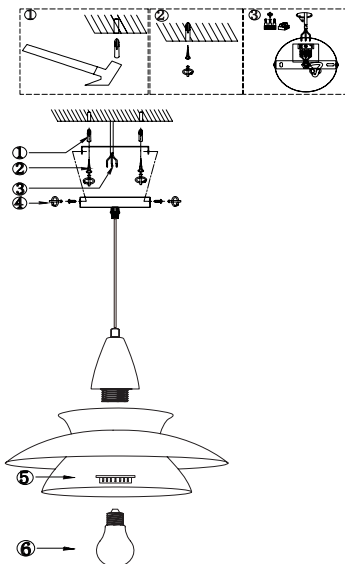


Montage en 6 étapes :

1. Percez des trous à l'endroit souhaité et utilisez des chevilles pour garantir une bonne fixation du luminaire.
2. Vissez le support de plafond au plafond.
3. Connectez le luminaire à l'alimentation électrique.
4. Fixez le luminaire au support de plafond et fixez-le latéralement avec des vis.
5. Placez l'abat-jour sur la douille et fixez-le avec l'écrou.
6. Installez une ampoule E27 (non comprise dans la livraison)

Remarques :

- Convient uniquement pour l'intérieur.
- Veuillez faire appel à un spécialiste pour l'installation.
- Ne touchez pas l'ampoule lorsqu'elle est chaude.
- Gardez les ampoules hors de portée des enfants.
- Tenez le câble à l'écart de la chaleur, de l'huile, des bords tranchants ou des pièces mobiles.



Mounting in 6 steps:

1. Drill holes at the desired position and use dowels to ensure a secure hold of the luminaire.
2. Screw the ceiling bracket to the ceiling.
3. Connect the luminaire to the power supply.
4. Attach the lamp to the ceiling bracket and fix it to the side with screws.
5. Place the lampshade on the socket and fix it with the nut.
6. Install an E27 light bulb (not included).

Notes:

- Only suitable for indoor use.
- Please have the installation done by a professional.
- Do not touch the bulb when it is hot.
- Keep light bulbs away from children.
- Keep the cable away from heat, oil, sharp edges or moving parts.



NEONA[®]

Neona Living GmbH
Düsseldorfer Straße 26
51379 Leverkusen

support@neona.store
+49 214 50680266

www.neona.store
IG: neonaliving

