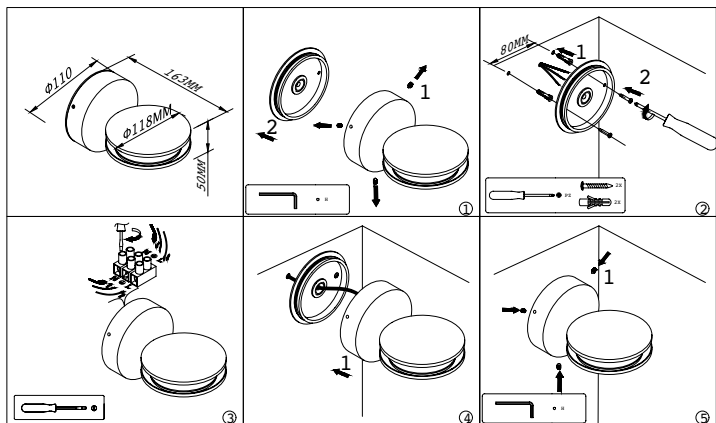


# SPECTRA



NEONA®



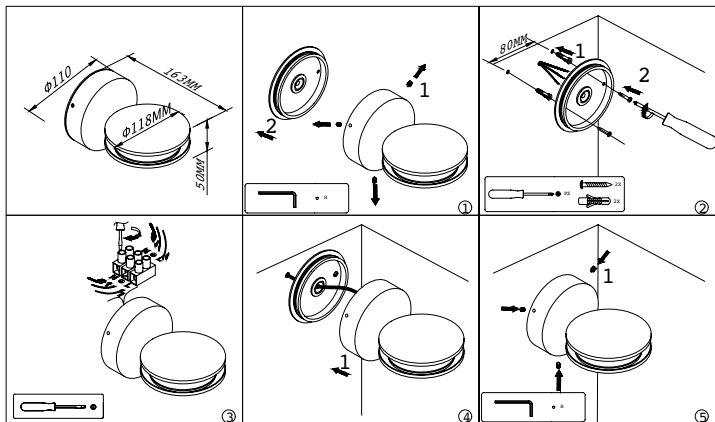
Montage in 5 Schritten :

1. Entfernen Sie die Wandhalterung aus der Leuchte, indem Sie die Madenschrauben herausnehmen.
2. Befestigen Sie die Wandhalterung an der Wand und führen Sie das Stromkabel durch das Loch in der Mitte der Wandhalterung.
3. Stellen Sie die Verbindung der Leuchte mit dem Stromanschluss her.
4. Verstauen Sie alle Komponenten sicher in der Leuchte und achten Sie darauf, dass keine Kabel eingeklemmt oder gequetscht werden.
5. Montieren Sie die Leuchte an der Wandhalterung.

Hinweis:

Die Richtung des Lichtstrahls kann durch Drehen des Kopfes der Leuchte verändert werden. Dank der Schutzklasse IP65 ist die Leuchte auch für den Außenbereich geeignet.

Wir wünschen Ihnen viel Spaß mit Ihrer neuen Leuchte von NEONA!



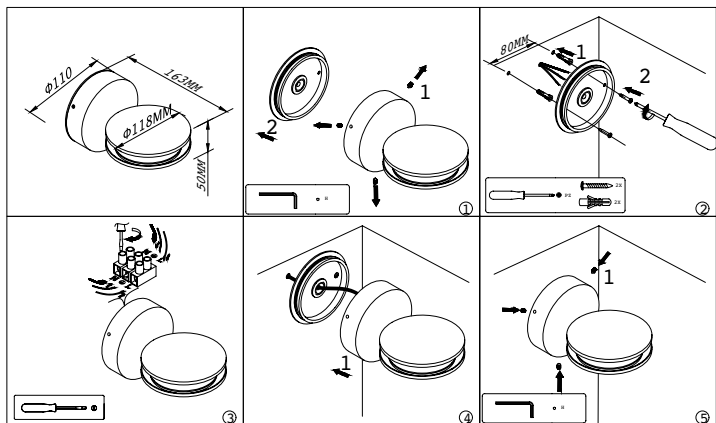
Montage in 5 stappen :

1. Verwijder de muurbeugel van het armatuur door de stelschroeven te verwijderen.
2. Bevestig de muurbeugel aan de muur en voer de voedingskabel door het gat in het midden van de muurbeugel.
3. Sluit de armatuur aan op de voeding.
4. Berg alle onderdelen stevig op in de armatuur en zorg ervoor dat er geen kabels gekneld of geklemd raken.
5. Monteer de armatuur op de muurbeugel.

Opmerking:

De richting van de lichtstraal kan worden veranderd door de kop van het armatuur te draaien. Dankzij de IP65-beschermingsklasse is het armatuur ook geschikt voor buitengebruik.

We wensen u veel plezier met uw nieuwe armatuur van NEONA!



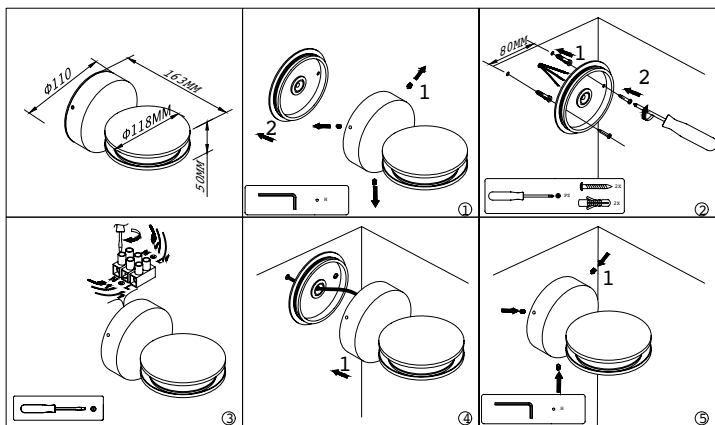
Montage en 5 étapes :

1. Retirez le support mural du luminaire en enlevant les vis sans tête.
2. Fixez le support mural au mur et faites passer le câble d'alimentation par le trou situé au centre du support mural.
3. Établissez la connexion entre le luminaire et la prise de courant.
4. Rangez tous les composants en toute sécurité dans le luminaire et veillez à ce qu'aucun câble ne soit coincé ou écrasé.
5. Montez le luminaire sur le support mural.

Remarque :

La direction du faisceau lumineux peut être modifiée en tournant la tête du luminaire. Grâce à la classe de protection IP65, le luminaire convient également pour l'extérieur.

Nous vous souhaitons beaucoup de plaisir avec votre nouveau luminaire de NEONA !



Assembly in 5 steps :

1. Remove the wall bracket from the luminaire by removing the grub screws.
2. Fix the wall bracket to the wall and pass the power cable through the hole in the centre of the wall bracket.
3. Connect the luminaire to the power supply.
4. Stow all components securely in the luminaire, taking care not to pinch or crimp any cables.
5. Mount the luminaire on the wall bracket.

Note:

The direction of the light beam can be changed by turning the head of the luminaire. Thanks to the IP65 protection class, the luminaire is also suitable for outdoor use.

We hope you enjoy your new luminaire from NEONA!



# NEONA<sup>®</sup>

Neona Living GmbH  
Düsseldorfer Straße 26  
51379 Leverkusen

[support@neona.store](mailto:support@neona.store)  
+49 214 50680266

[www.neona.store](http://www.neona.store)  
IG: neonaliving

