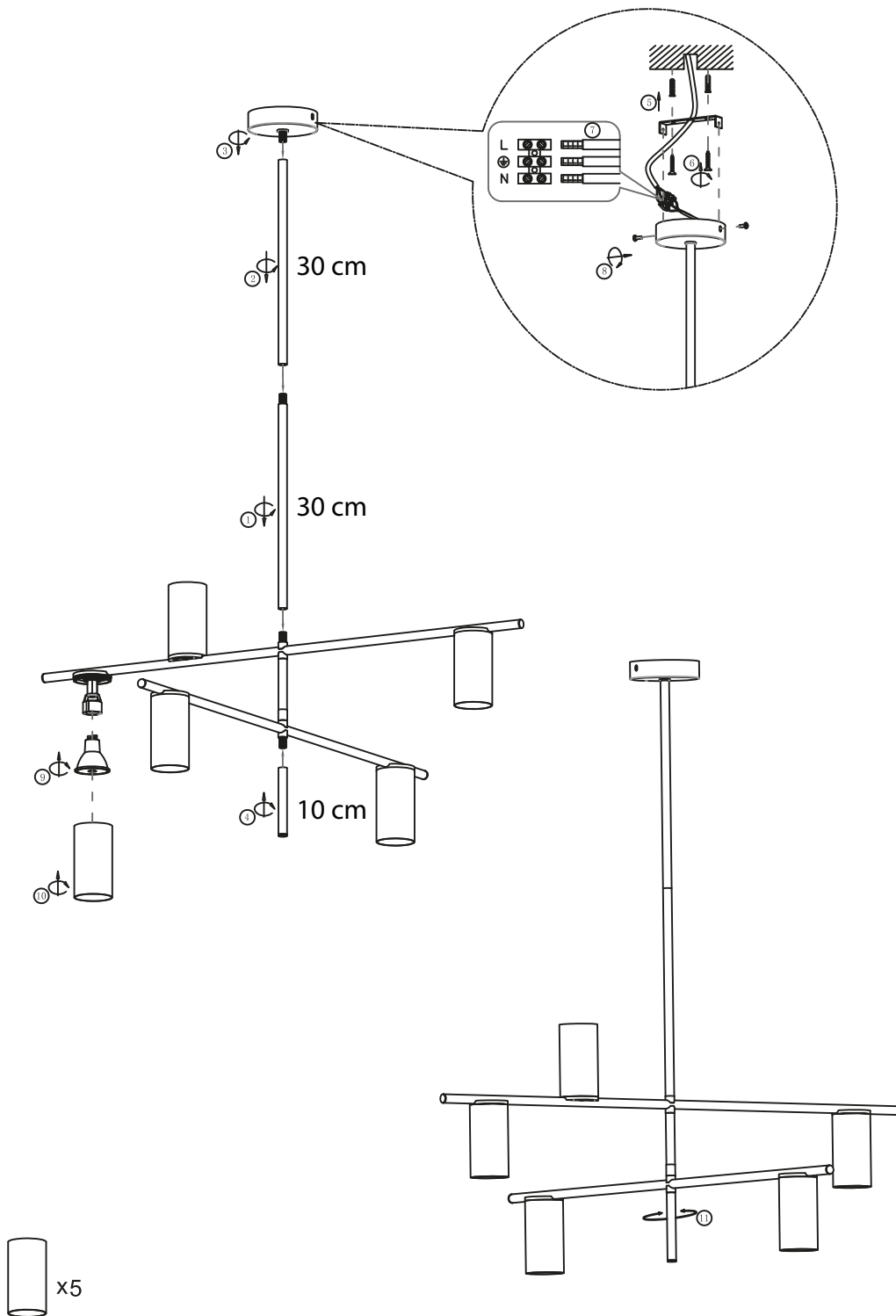


NEONA[®]

DEUTSCH

Montageanleitung Deckenleuchten NYXIA

1. Verbinde eine 30cm Verbindungsstange mit dem Leuchtkörper.
2. Sollte eine Hängtiefe von 60cm gewünscht sein, dann verbinde die zweite Verbindungsstange mit der ersten.
3. Verbinde die Deckenplatte mit den Verbindungsstangen und dem Leuchtkörper.
4. Verbinde die kleine 10cm Stange mit dem unteren Teil des Leuchtkörpers.
5. Halte das Deckenkreuz an die Decke um die Position der Bohrlöcher zu markieren. Bohre Löcher in die Decke für die beiliegenden Dübel.
6. Befestige das Deckenkreuz mithilfe der beiliegenden Schrauben.
7. Verbinde die Stromanschlüsse. Hinweis: Bei Unsicherheiten sollten Elektroarbeiten von einer fachkundigen Person durchgeführt werden.
8. Montiere die Deckenplatte samt Leuchte an dem Deckenkreuz mit Hilfe der beiliegenden Schrauben.
9. Drehe deine fünf GU10 Glühlampen (5W, nicht im Lieferumfang enthalten) in die dafür vorgesehenen Fassungen.
10. Setze die beiliegenden fünf Zylinder über die Glühlampe auf die Sockel.
11. Positioniere die Leuchtearme so, wie es am besten in deinen Raum passt!

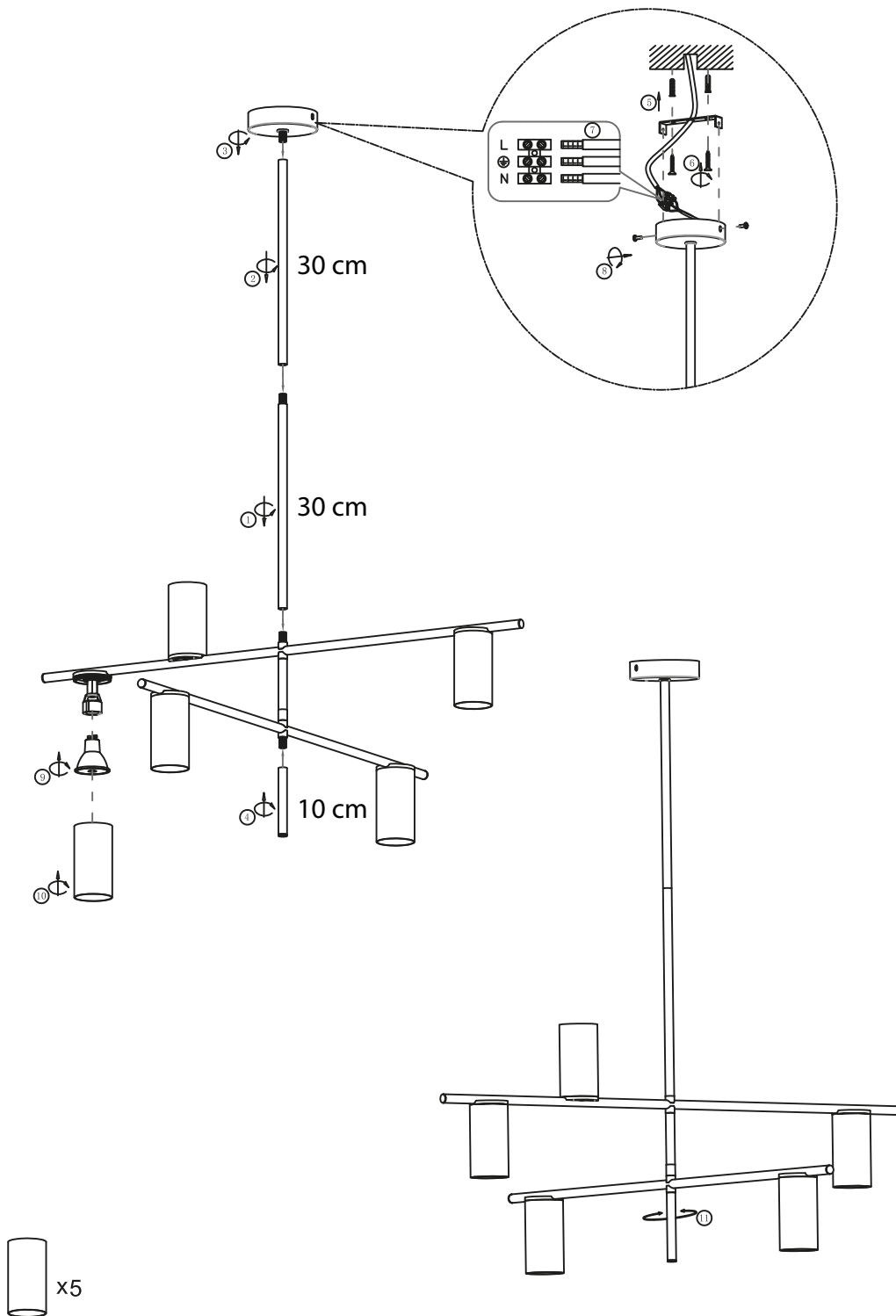


NEONA[®]

FRANÇAIS

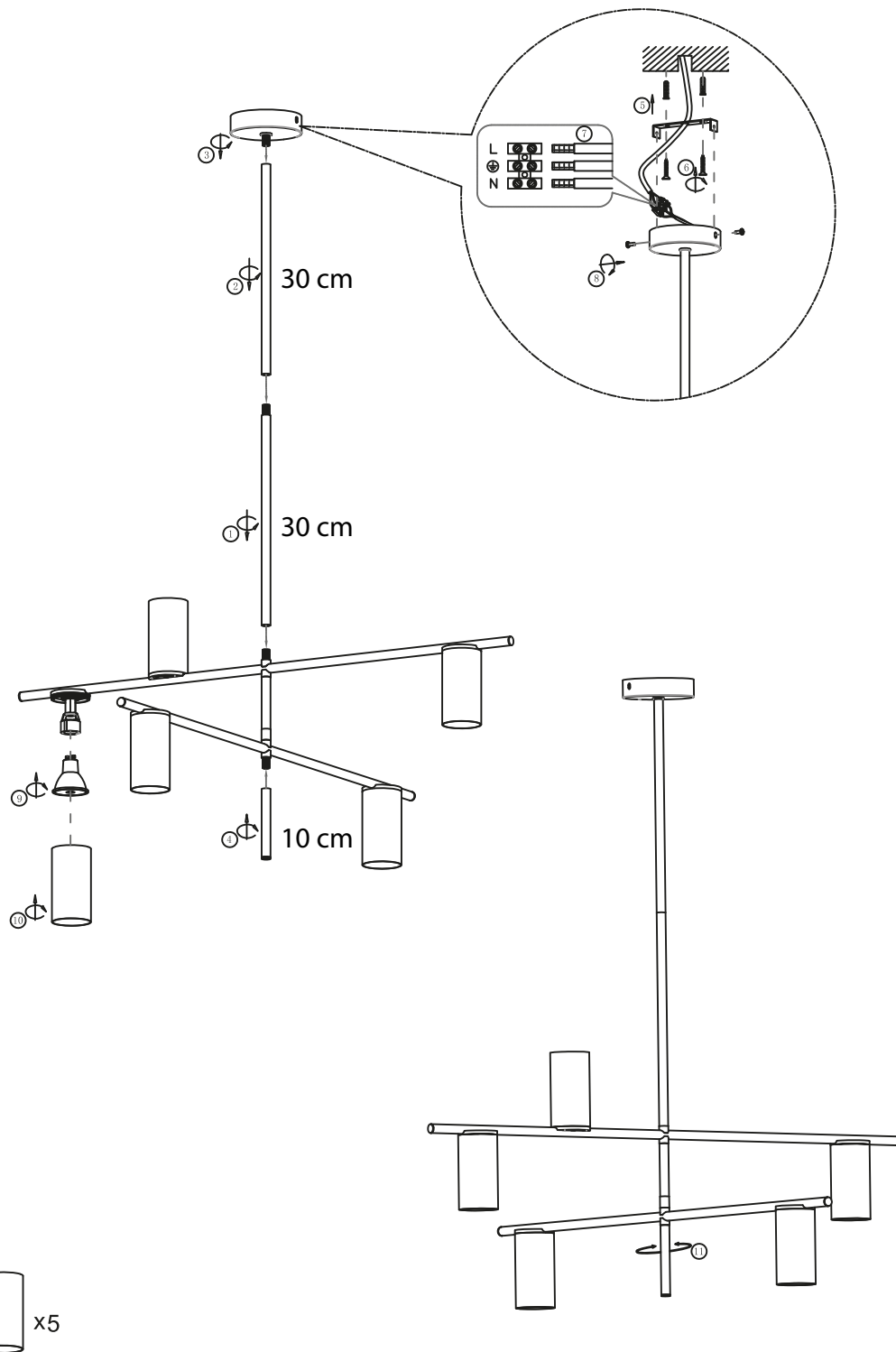
Instructions de montage du plafonnier NYXIA

1. Relie une barre de connexion à l'ampoule.
2. Si tu souhaites une profondeur de suspension de 60 cm, relie la deuxième barre de liaison à la première.
3. Relie la plaque de plafond aux barres de liaison et au corps du luminaire.
4. Relie la petite barre à la partie inférieure du corps lumineux.
5. Tiens le croisillon au plafond pour marquer la position des trous à percer. Perce des trous dans le plafond pour les chevilles fournies.
6. Fixe la croix de plafond à l'aide des vis fournies.
7. Connecte les prises électriques. Remarque : en cas d'incertitude, les travaux électriques doivent être effectués par une personne compétente.
8. Fixe la plaque de plafond et le luminaire au croisillon de plafond à l'aide des vis fournies.
9. Visse tes cinq ampoules GU10 (5W, non comprises dans la livraison) dans les douilles prévues à cet effet.
10. Place les cinq cylindres fournis sur les culots par-dessus les ampoules.
11. Positionne les bras de la lampe de la manière qui convient le mieux à ta pièce !



NEONA[®]

ENGLISH



Assembly instructions ceiling light NYXIA

1. Connect one connecting rod to the lamp body.
2. If a hanging depth of 60 cm is desired, connect the second connecting rod to the first.
3. Connect the ceiling plate with the connecting rods and the lamp body.
4. Connect the small rod to the lower part of the lamp body.
5. Hold the ceiling cross against the ceiling to mark the position of the drill holes. Drill holes in the ceiling for the enclosed dowels.
6. Fix the ceiling cross using the enclosed screws.
7. Connect the electrical connections. Note: If you are unsure, electrical work should be carried out by a competent person.
8. Mount the ceiling panel including the light fixture on the ceiling cross using the enclosed screws.
9. Screw your five GU10 bulbs (5W, not included) into the sockets provided.
10. Place the five enclosed cylinders over the bulbs on the sockets.
11. Position the arms of the light in the way that fits best in your room!

NEONA[®]

DUTCH

Montageanleitung Deckenleuchten NYXIA

1. Sluit één verbindingsstang aan op de lamp.
2. Als een ophangdiepte van 60 cm gewenst is, sluit dan de tweede verbindingsstang aan op de eerste.
3. Verbind de plafondplaat met de verbindingsstangen en het lamphuis.
4. Verbind de kleine staaf met het onderste deel van het lamphuis.
5. Houd het plafondkruis tegen het plafond om de positie van de boorgaten te markeren. Boor gaten in het plafond voor de meegeleverde pluggen.
6. Bevestig het plafondkruis met de bijgeleverde schroeven.
7. Sluit de elektrische aansluitingen aan. Opmerking: Als u niet zeker bent, moet u de elektrische werkzaamheden door een bevoegd persoon laten uitvoeren.
8. Monteer het plafondpaneel inclusief armatuur op het plafondkruis met behulp van de bijgeleverde schroeven.
9. Schroef de vijf GU10 lampen (5W, niet meegeleverd) in de meegeleverde stopcontacten.
10. Plaats de vijf bijgeleverde cilinders over de lampen op de contactdozen.
11. Plaats de armen van de lamp op de manier die het beste bij jouw kamer past!

