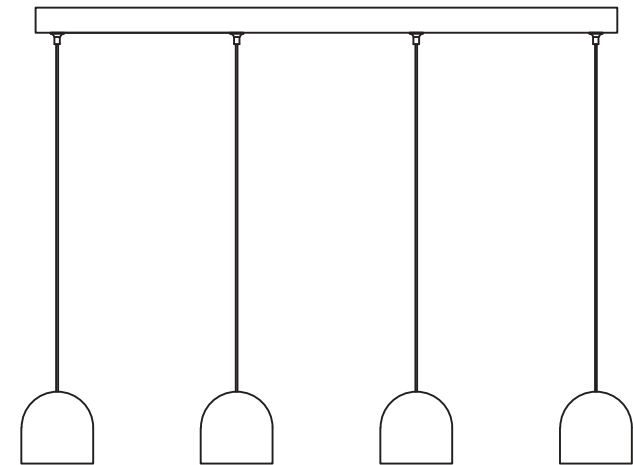
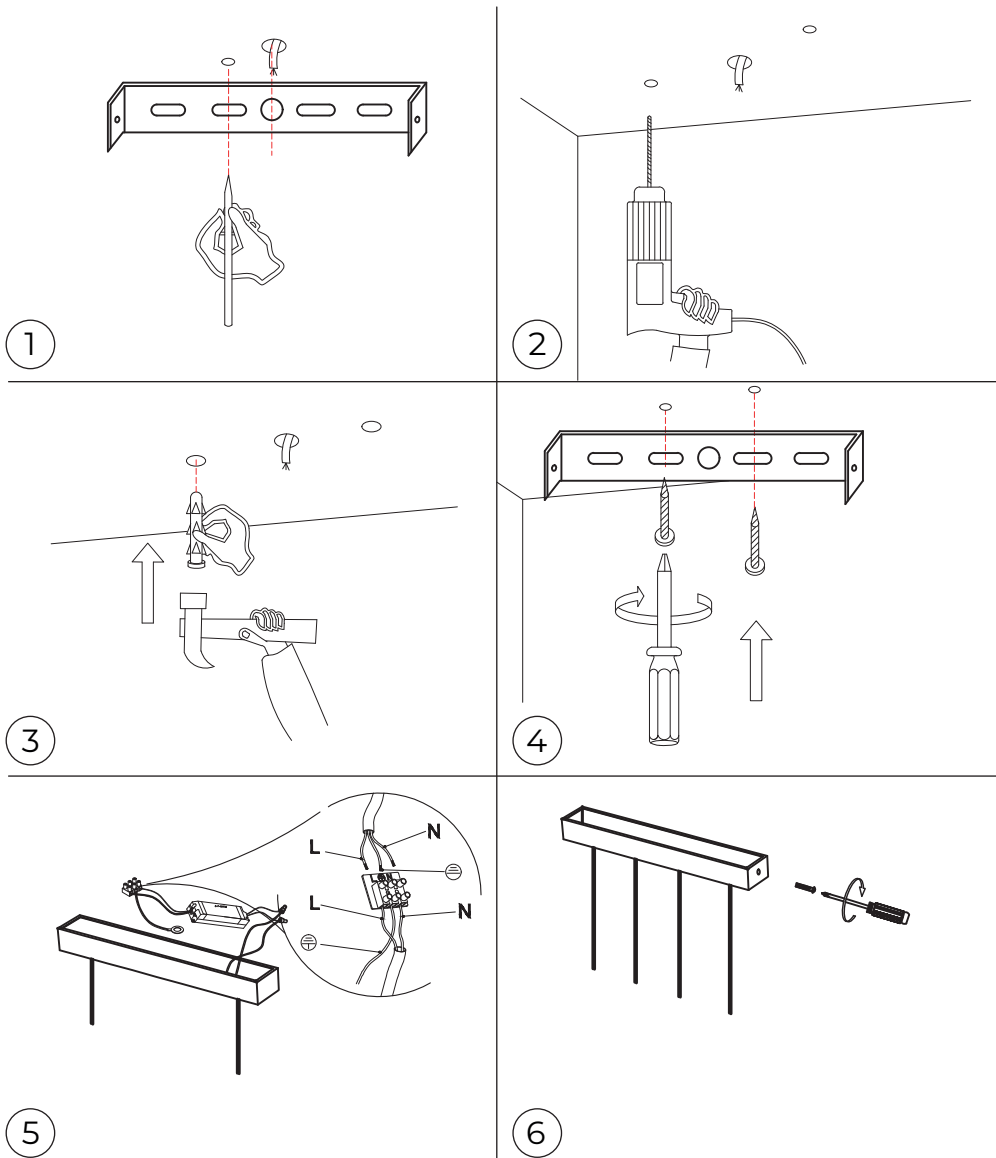


NEONA[®]



Montage in 6 Schritten:

1. Fixiere die Position der Halterung an der Decke
2. Bohre die Löcher an den markierten Stellen
3. Nutze die passenden Dübel
4. Befestige die Halterung an der Decke
5. Verbinde die Leuchte mit dem Strom
6. Befestige die Leuchte an der Halterung

Die Kabellänge lässt sich durch hineinschieben der Kabel kürzen oder durch Eindrücken der Seilhalterung wieder verlängern

(Hinweis: Nicht im eingeschalteten Zustand installieren oder warten)