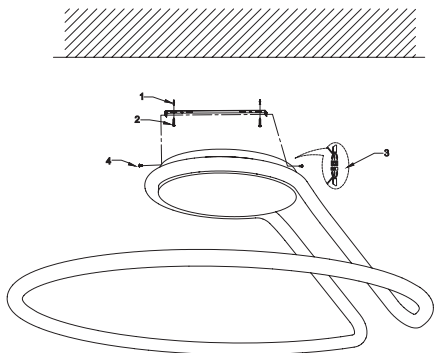


LUMOS

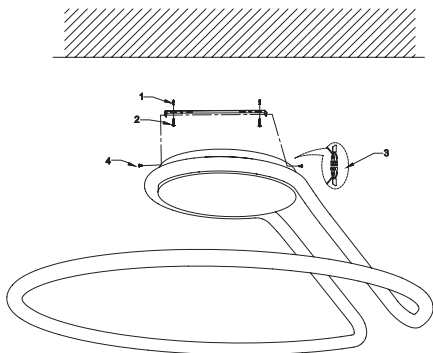


NEONA®



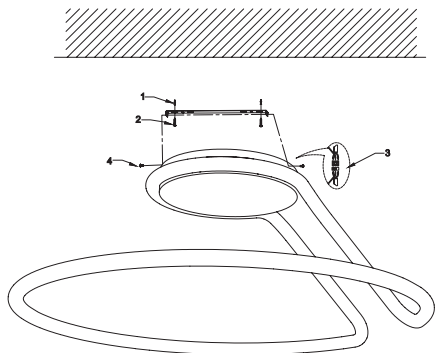
Montage in 4 Schritten:

1. Bohren Sie entsprechende Löcher in die Decke, um die Deckenhalterung zu positionieren.
2. Befestigen Sie die Deckenhalterung mithilfe geeigneter Schrauben sicher an der Decke.
3. Verbinden Sie die Leuchte mit dem Stromanschluss.
Hinweis: Bei Unsicherheiten sollte diese Arbeit von einer fachkundigen Person durchgeführt werden, um die Sicherheit zu gewährleisten.
4. Setzen Sie die Leuchte auf die Halterung und fixieren Sie sie seitlich mit geeigneten Schrauben, um einen sicheren Halt zu gewährleisten.



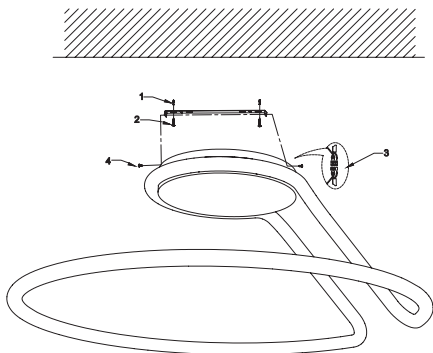
Montage in 4 stappen:

1. Boor de juiste gaten in het plafond om de plafondbeugel te plaatsen.
2. Bevestig de plafondbeugel stevig aan het plafond met geschikte schroeven.
3. Sluit de lamp aan op de voeding.
Opmerking: Als u niet zeker bent, moet dit werk worden uitgevoerd door een bevoegd persoon om de veiligheid te garanderen. Plaats de armatuur op de beugel.
4. Plaats de armatuur op de beugel en bevestig deze aan de zijkant met geschikte schroeven om een goede bevestiging te garanderen.



Montage en 4 étapes :

1. Percez des trous dans le plafond afin de positionner le support pour plafond.
2. Fixez solidement le support au plafond à l'aide de vis appropriées.
3. Connectez le luminaire à l'alimentation électrique.
Remarque : en cas d'incertitude, cette opération doit être effectuée par une personne compétente afin de garantir la sécurité.
4. Placez le luminaire sur le support et fixez-le latéralement à l'aide de vis appropriées afin de garantir une bonne tenue.



Montage in 4 stappen:

1. Boor de juiste gaten in het plafond om de plafondbeugel te plaatsen.
2. Bevestig de plafondbeugel stevig aan het plafond met geschikte schroeven.
3. Sluit de lamp aan op de voeding.
Opmerking: Als u niet zeker bent, moet dit werk worden uitgevoerd door een bevoegd persoon om de veiligheid te garanderen. Plaats de armatuur op de beugel.
4. Plaats de armatuur op de beugel en bevestig deze aan de zijkant met geschikte schroeven om een goede bevestiging te garanderen.



NEONA[®]

Neona Living GmbH
Düsseldorfer Straße 26
51379 Leverkusen

support@neona.store
+49 214 50680266

www.neona.store
IG: neonaliving

