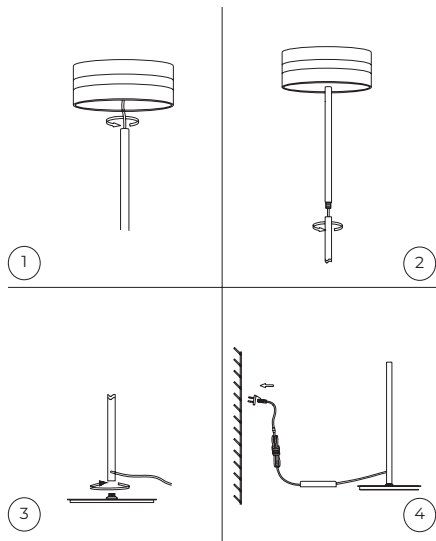


# THEIA



NEONA®



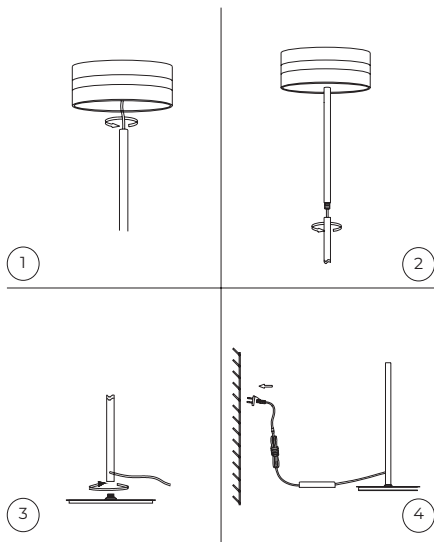
Montage in 4 Schritten:

1. Verbinden Sie den Lampenschirm mit der Verbindungsstange.
2. Schrauben Sie die übrigen Segmente der Verbindungsstange nacheinander zusammen.
3. Verbinden Sie die zusammengesetzte Verbindungsstange sicher mit der Bodenplatte.
4. Schließen Sie die Leuchte an eine Steckdose an.

Hinweis:

Die Helligkeit der Leuchte kann über einen Schieberegler am Fußschalter angepasst werden.

Viel Spaß mit Ihrer neuen Leuchte von NEONA!



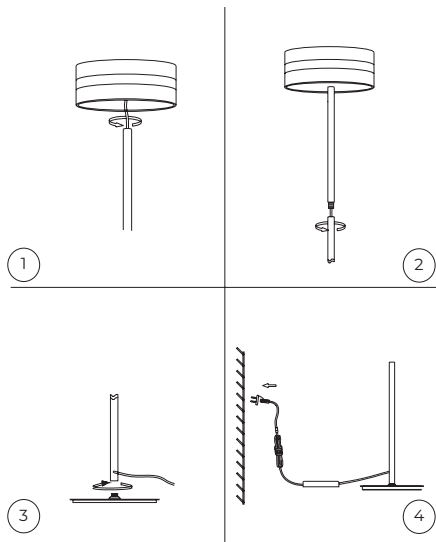
Montage in 4 stappen:

1. Sluit de lampenkap aan op de verbindingstang.
2. Schroef de overige segmenten van de verbindingstang één voor één aan elkaar.
3. Bevestig de geassembleerde verbindingstang stevig aan de grondplaat.
4. Sluit de lamp aan op een fitting.

Opmerking:

De helderheid van de lamp kan worden aangepast met een schuifknop op de voetschakelaar.

Veel plezier met je nieuwe lamp van NEONA!



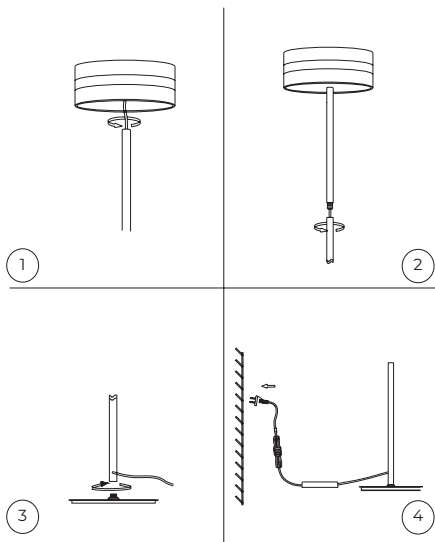
Montage en 4 étapes :

1. Reliez l'abat-jour à la barre de connexion.
2. Visser les autres segments de la barre de liaison l'un après l'autre.
3. Reliez solidement la tige de connexion assemblée à la plaque de base.
4. Branchez le luminaire sur une prise de courant.

Remarque :

La luminosité de la lampe peut être ajustée à l'aide d'un curseur sur la pédale.

Nous vous souhaitons beaucoup de plaisir avec votre nouveau luminaire de NEONA !



Assembly in 4 steps:

1. Connect the lampshade to the connecting rod.
2. Screw the other segments of the connecting rod together one after the other.
3. Connect the assembled connecting rod securely to the base plate.
4. Connect the lamp to a socket.

Note:

The brightness of the light can be adjusted via a slider on the foot switch.

Have fun with your new luminaire from NEONA!



# NEONA<sup>®</sup>

Neona Living GmbH  
Düsseldorfer Straße 26  
51379 Leverkusen

[support@neona.store](mailto:support@neona.store)  
+49 214 50680266

[www.neona.store](http://www.neona.store)  
IG: neonaliving