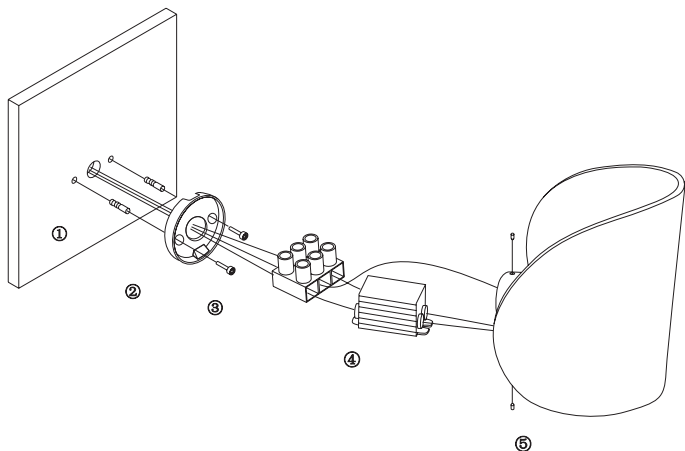


POLARIS



NEONA®

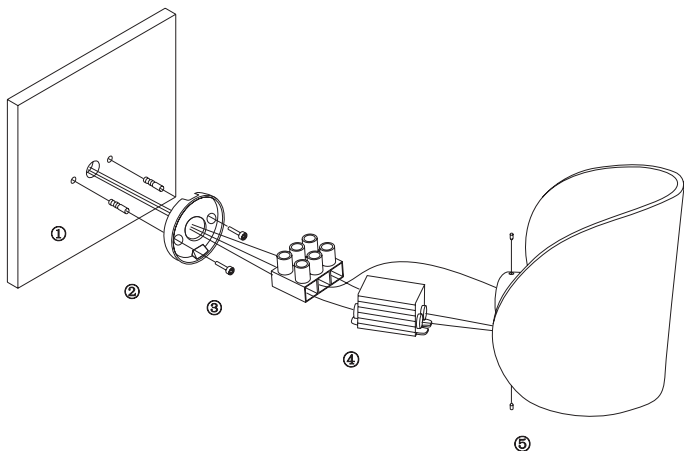


Montage in 5 Schritten:

1. Bohren Sie Löcher an der gewünschten Position und setzen Sie Dübel ein, um einen stabilen und sicheren Halt der Leuchte zu gewährleisten.
2. Befestigen Sie die Wandhalterung an der Wand und führen Sie das Stromkabel durch das Loch in der Mitte der Wandhalterung.
3. Stellen Sie die Verbindung der Leuchte mit dem Stromanschluss her.
4. Verstauen Sie alle Komponenten sicher in der Leuchte und achten Sie darauf, dass keine Kabel eingeklemmt oder gequetscht werden.
5. Montieren Sie die Leuchte an der Wandhalterung.

Hinweis: Der Lampenschirm lässt sich durch Drehen und Kippen einstellen, sodass das Licht in verschiedene Richtungen ausgerichtet werden kann. Dank der Schutzklasse IP65 ist die Leuchte auch für den Außenbereich geeignet.

Wir wünschen Ihnen viel Spaß mit Ihrer neuen Leuchte von NEONA!

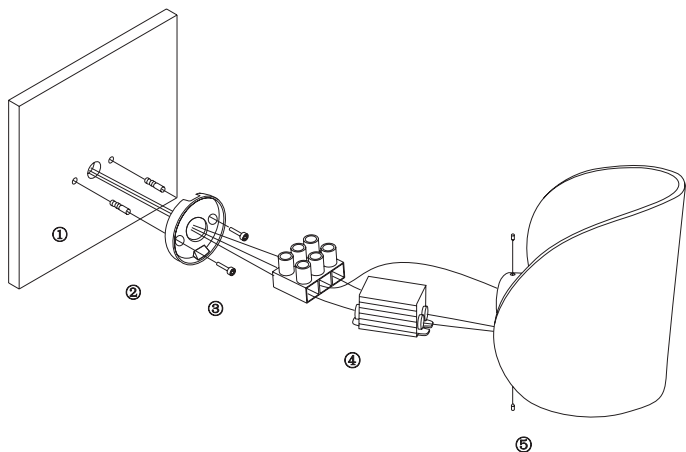


Montage in 5 stappen:

1. Boor gaten op de gewenste positie en breng pluggen aan voor een stabiele en stevige bevestiging van de armatuur.
2. Bevestig de muurbeugel aan de muur en voer de voedingskabel door het gat in het midden van de muurbeugel.
3. Sluit de armatuur aan op de voeding.
4. Berg alle onderdelen stevig op in de armatuur en zorg ervoor dat er geen kabels gekneld of geklemd raken.
5. Monteer de lamp op de muurbeugel.

Opmerking: De lampenkap kan worden aangepast door deze te draaien en te kantelen, zodat het licht in verschillende richtingen kan worden gericht. Dankzij de IP65 beschermingsklasse is de lamp ook geschikt voor buitengebruik.

We wensen je veel plezier met je nieuwe armatuur van NEONA!

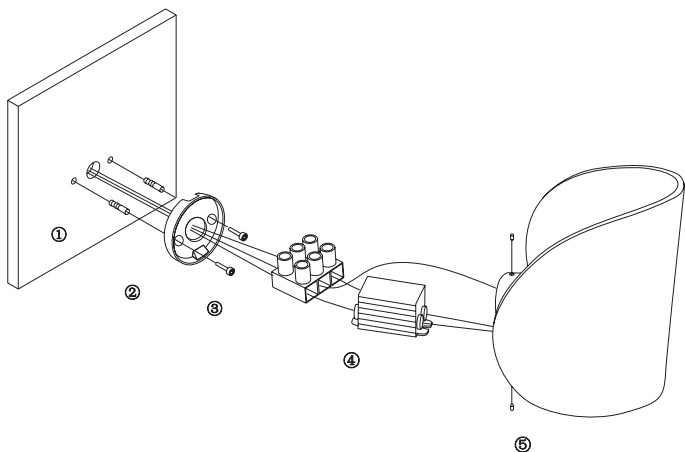


Montage en 5 étapes :

1. Percez des trous à l'endroit souhaité et insérez des chevilles afin de garantir une fixation stable et sûre du luminaire.
2. Fixez le support mural au mur et faites passer le câble d'alimentation par le trou situé au centre du support mural.
3. Établissez la connexion entre le luminaire et la prise de courant.
4. Rangez tous les composants en toute sécurité dans le luminaire et veillez à ce qu'aucun câble ne soit coincé ou écrasé.
5. Montez le luminaire sur le support mural.

Remarque : l'abat-jour peut être ajusté en le faisant pivoter et en l'inclinant, ce qui permet d'orienter la lumière dans différentes directions. Grâce à la classe de protection IP65, la lampe convient également pour l'extérieur.

Nous vous souhaitons beaucoup de plaisir avec votre nouveau luminaire de NEONA !



Assembly in 5 steps:

1. Drill holes at the desired position and insert dowels to ensure a stable and secure hold of the luminaire.
2. Attach the wall bracket to the wall and pass the power cable through the hole in the centre of the wall bracket.
3. Connect the luminaire to the power supply.
4. Stow all components securely in the luminaire, taking care not to pinch or crimp any cables.
5. Mount the lamp on the wall bracket.

Note: The lampshade can be adjusted by turning and tilting it so that the light can be directed in different directions. Thanks to the IP65 protection class, the lamp is also suitable for outdoor use.

We wish you a lot of fun with your new luminaire by NEONA!



NEONA[®]

Neona Living GmbH
Düsseldorfer Straße 26
51379 Leverkusen

support@neona.store
+49 214 50680266

www.neona.store
IG: neonaliving

