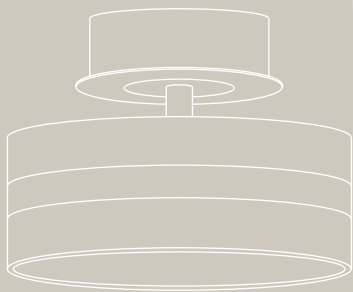
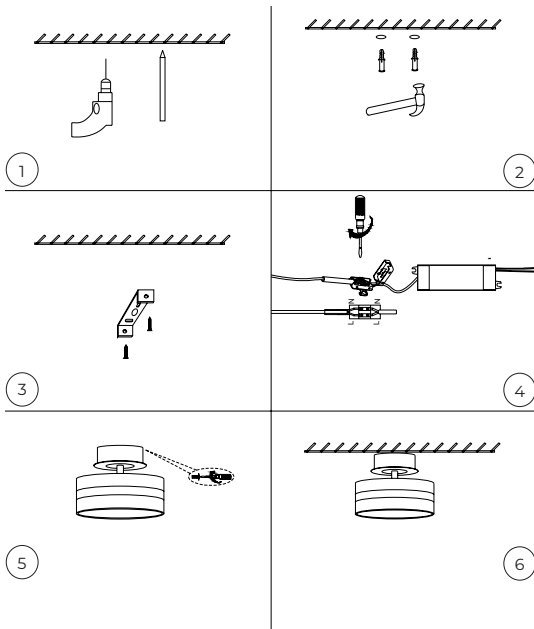


LUNARA



NEONA[®]

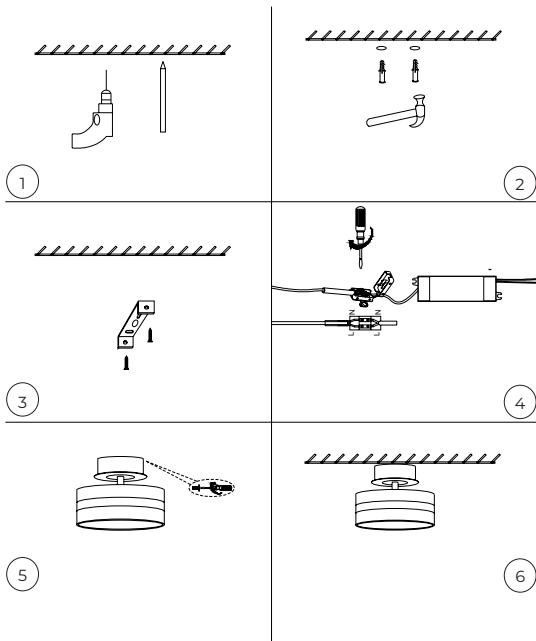


Montage in 5 Schritten:

1. Markieren Sie die Positionen für die Löcher der Deckenhalterung an der Decke.
2. Bohren Sie die Löcher und setzen Sie die Dübel ein, um sicherzustellen, dass die Deckenleuchte stabil und sicher hängt.
3. Schrauben Sie die Deckenhalterung an der Decke fest.
4. Verbinden Sie die Leuchte mit dem Stromanschluss.
5. Befestigen Sie die Deckenleuchte an der Halterung und fixieren Sie sie seitlich mit den Schrauben.

Hinweis zur Dimmbarkeit der Leuchte:

Die Leuchte bietet eine dreistufige Dimmbarkeit (100%, 40%, 10%), steuerbar durch schnelles Ein- und Ausschalten (innerhalb vom 2 Sekunden) via Wandschalter. Nach einem Ausschalten von mehr als 3 Sekunden wird keine Helligkeitsstufe gespeichert; die Leuchte startet stets mit 100% Helligkeit neu.

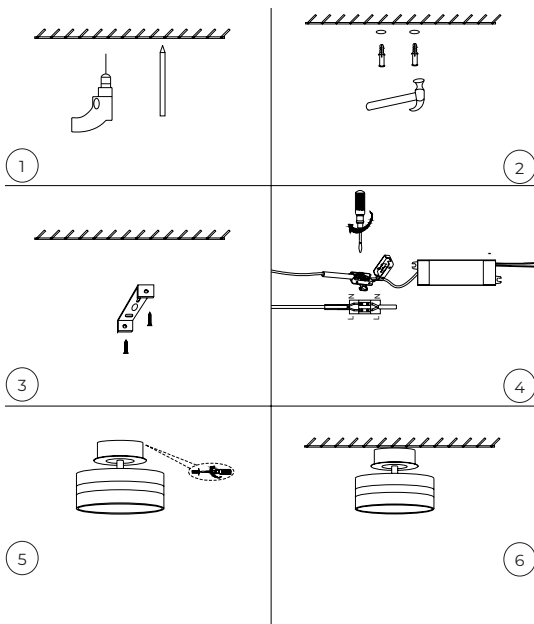


Montage in 5 stappen:

1. Markeer de posities voor de gaten voor de plafondbeugel op het plafond.
2. Boor de gaten en breng de pluggen aan zodat de plafondlamp stabiel en stevig hangt.
3. Schroef de plafondbeugel aan het plafond.
4. Sluit de lamp aan op de voeding.
5. Bevestig de plafondlamp aan de beugel en bevestig deze aan de zijkant met de schroeven.

Opmerking over de dimbaarheid van het armatuur:

Het armatuur biedt dimmen op drie niveaus (100%, 40%, 10%), regelbaar door snel in- uitschakelen (binnen 2 seconden) via een wandschakelaar. Na meer dan 3 seconden uitschakelen wordt er geen helderheidsniveau opgeslagen; de armatuur start altijd opnieuw met 100% helderheid.

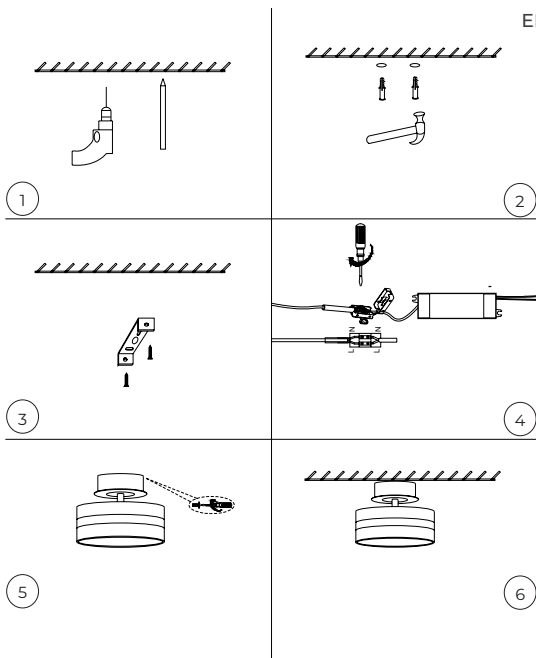


Montage en 5 étapes :

1. Marquez les positions des trous du support de plafond sur le plafond.
2. Percez les trous et insérez les chevilles pour vous assurer que le plafonnier est suspendu de manière stable et sûre.
3. Vissez le support de plafond au plafond.
4. Branchez le luminaire à l'alimentation électrique.
5. Fixez le plafonnier au support et fixez-le latéralement à l'aide des vis.

Remarque sur la possibilité de faire varier l'intensité du luminaire:

Le luminaire offre trois niveaux de gradation (100%, 40%, 10%), contrôlables par un allumage et une extinction rapides (en 2 secondes) via l'interrupteur mural. Après une extinction de plus de 3 secondes, aucun niveau de luminosité n'est enregistré ; le luminaire redémarre toujours avec une luminosité de 100 %.



Assembly in 5 steps:

1. Mark the positions for the holes for the ceiling bracket on the ceiling.
2. Drill the holes and insert the dowels to ensure that the ceiling light hangs stably and securely.
3. Screw the ceiling bracket to the ceiling.
4. Connect the light to the power supply.
5. Attach the ceiling light to the bracket and fix it to the side with the screws.

Note on the dimmability of the luminaire:

The luminaire offers three-level dimming (100%, 40%, 10%), controllable by switching it on and off quickly (within 2 seconds) via a wall switch. After switching off for more than 3 seconds, no brightness level is saved; the luminaire always restarts with 100% brightness.



NEONA[®]

Neona Living GmbH
Düsseldorfer Straße 26
51379 Leverkusen

support@neona.store
+49 214 50680266

www.neona.store
IG: neonaliving

