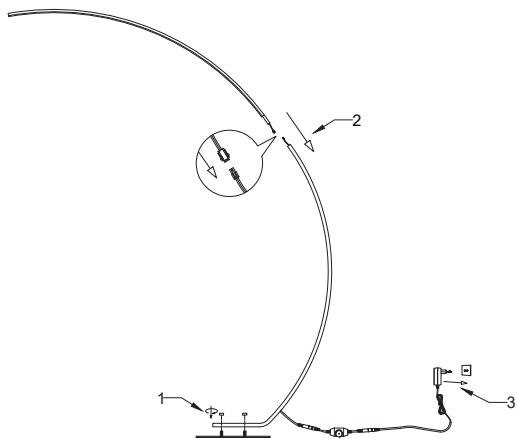


ICARUS



NEONA[®]

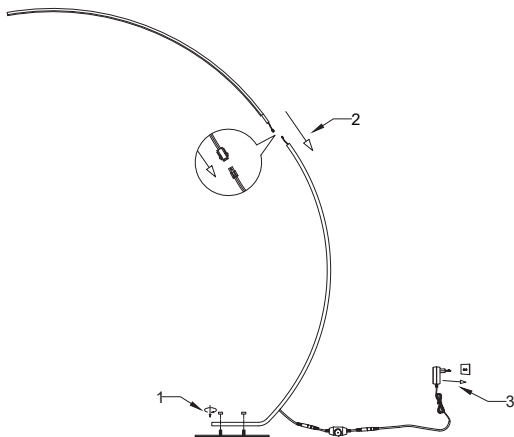


Montage in 2 Schritten:

1. Fügen Sie die Bodenplatte und das untere Leuchtelement zusammen. Verwenden Sie die beiliegenden Schrauben zur Befestigung.
2. Verbinden Sie das obere Leuchtelement nahtlos mit dem bereits montierten unteren Element.

Hinweis:

Zum Dimmen der Leuchte das Rad des Fußschalters drehen.

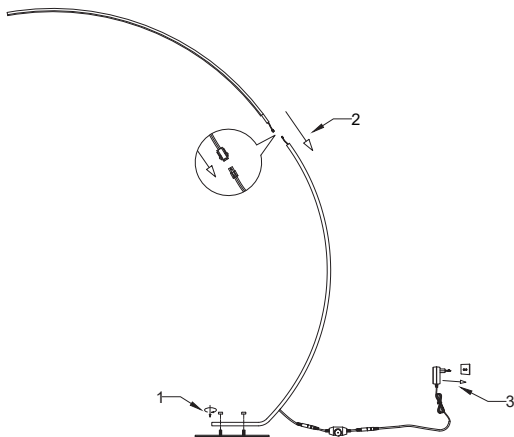


Montage in 2 stappen:

1. Verbind de basisplaat en het onderste armaturelement. Gebruik de bijgeleverde schroeven voor de bevestiging.
2. Verbind het bovenste armaturelement naadloos met het reeds gemonteerde onderste element.

Tip:

Draai aan het wielje van de voetschakelaar om het licht te dimmen.

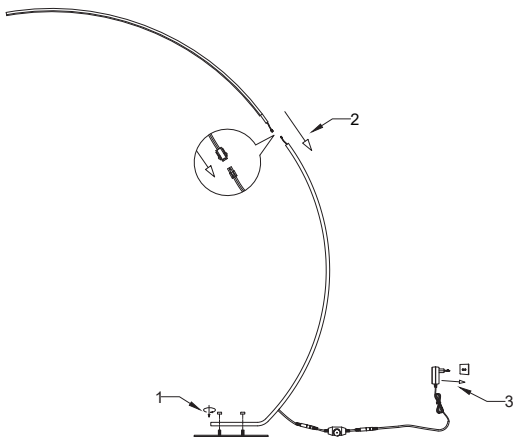


Montage en deux étapes :

1. Assemblez la plaque de base et l'élément d'éclairage inférieur. Utilisez les vis fournies pour la fixation.
2. Reliez l'élément d'éclairage supérieur à l'élément d'éclairage inférieur déjà monté, sans soudure.

Remarque :

Pour faire varier l'intensité du luminaire, tournez la molette de la pédale de commande.



Assembly in 2 steps:

1. Join the base plate and the lower luminaire element. Use the enclosed screws for fastening.
2. Join the upper luminaire element seamlessly with the already assembled lower element.

Hint:

To dim the light, turn the wheel of the foot switch.



NEONA[®]

Neona Living GmbH
Düsseldorfer Straße 26
51379 Leverkusen

support@neona.store
+49 214 50680266

www.neona.store
IG: neonaliving

