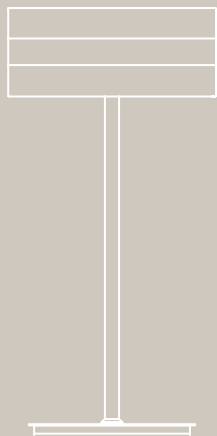
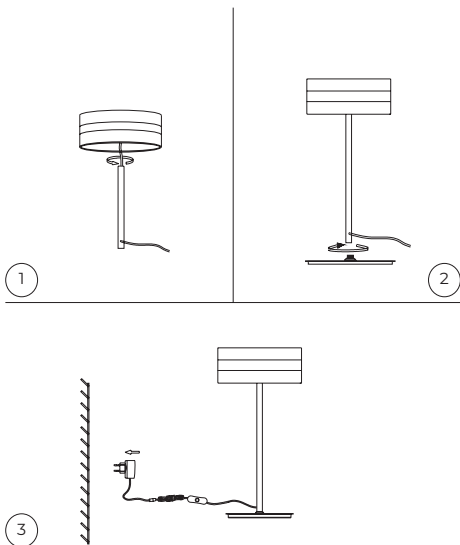


ASTERIA



NEONA®



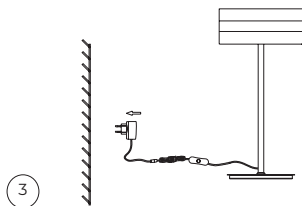
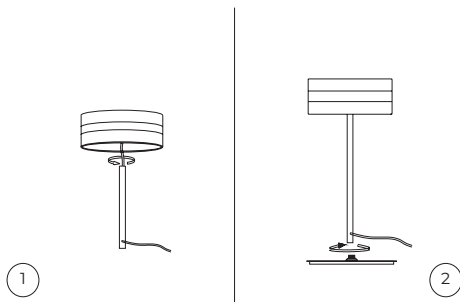
Montage in 3 Schritten:

1. Verbinden Sie den Lampenschirm mit der Verbindungsstange.
2. Verbinden Sie die Verbindungsstange sicher mit der Bodenplatte.
3. Schließen Sie die Leuchte an eine Steckdose an.

Hinweis:

Die Helligkeit der Leuchte kann angepasst werden, indem Sie die Ein-/Aus-Taste gedrückt halten.

Wir wünschen Ihnen viel Spaß mit Ihrer neuen Leuchte von NEONA!



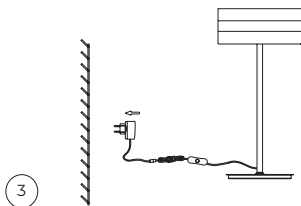
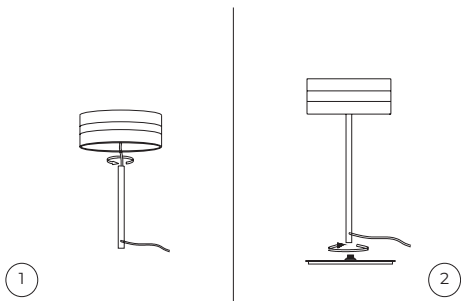
Montage in 3 stappen:

1. Sluit de lampenkap aan op de verbindingsstang.
2. Bevestig de verbindingsstang stevig aan de grondplaat.
3. Sluit de lamp aan op een fitting.

Opmerking:

De helderheid van de lamp kan worden aangepast door de aan/uit-knop ingedrukt te houden.

We wensen u veel plezier met uw nieuwe armatuur van NEONA!



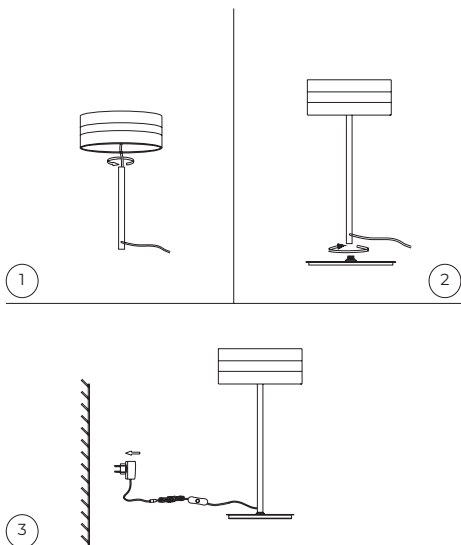
Montage en 3 étapes :

1. Connectez l'abat-jour à la barre de connexion.
2. Reliez solidement la tige de connexion à la plaque de base.
3. Branchez la lampe sur une prise de courant.

Remarque :

La luminosité de la lampe peut être ajustée en maintenant le bouton marche/arrêt enfoncé.

Nous vous souhaitons beaucoup de plaisir avec votre nouveau luminaire de NEONA !



Assembly in 3 steps:

1. Connect the lampshade to the connecting rod.
2. Connect the connecting rod securely to the base plate.
3. Connect the lamp to a socket.

Note:

The brightness of the lamp can be adjusted by pressing and holding the on/off button.

We hope you enjoy your new luminaire from NEONA!



NEONA[®]

Neona Living GmbH
Düsseldorfer Straße 26
51379 Leverkusen

support@neona.store
+49 214 50680266

www.neona.store
IG: neonaliving

