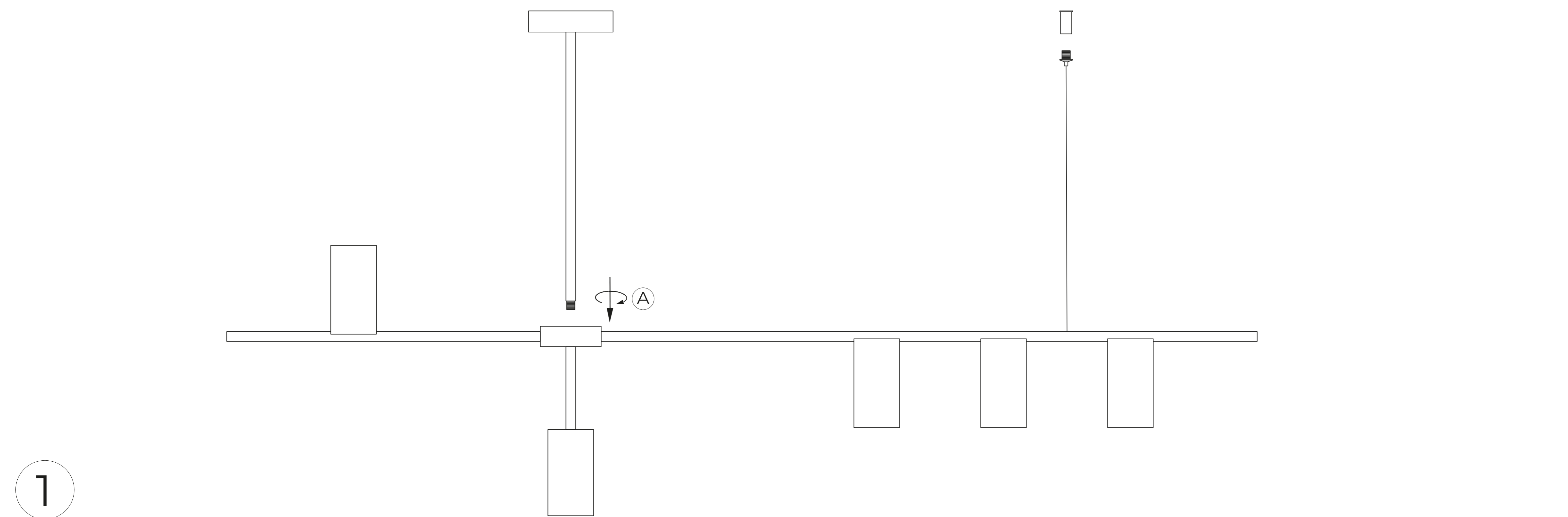
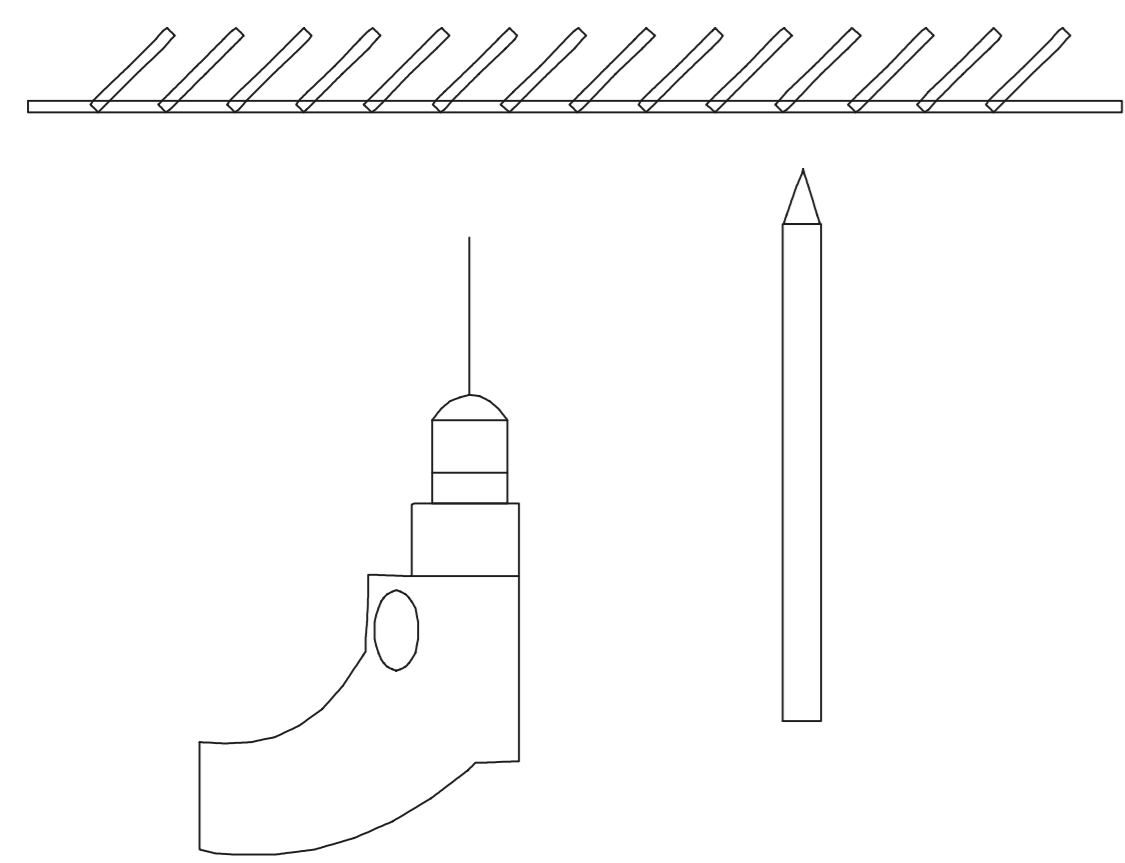


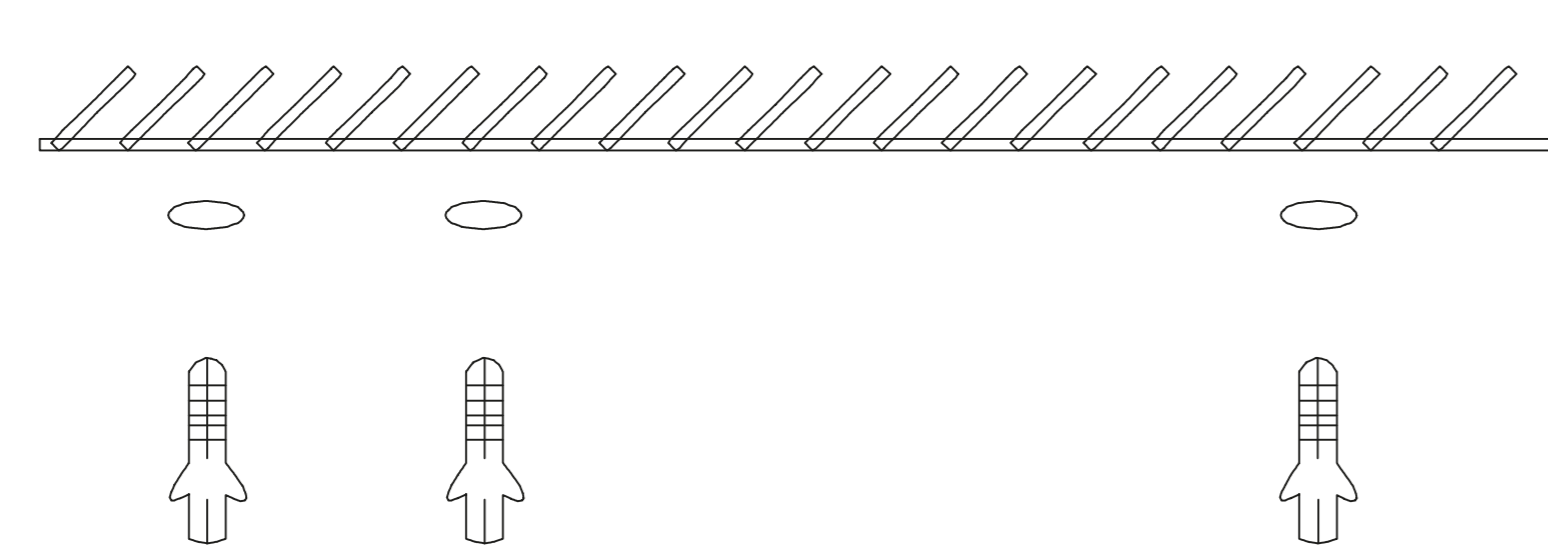
NEONA[®]



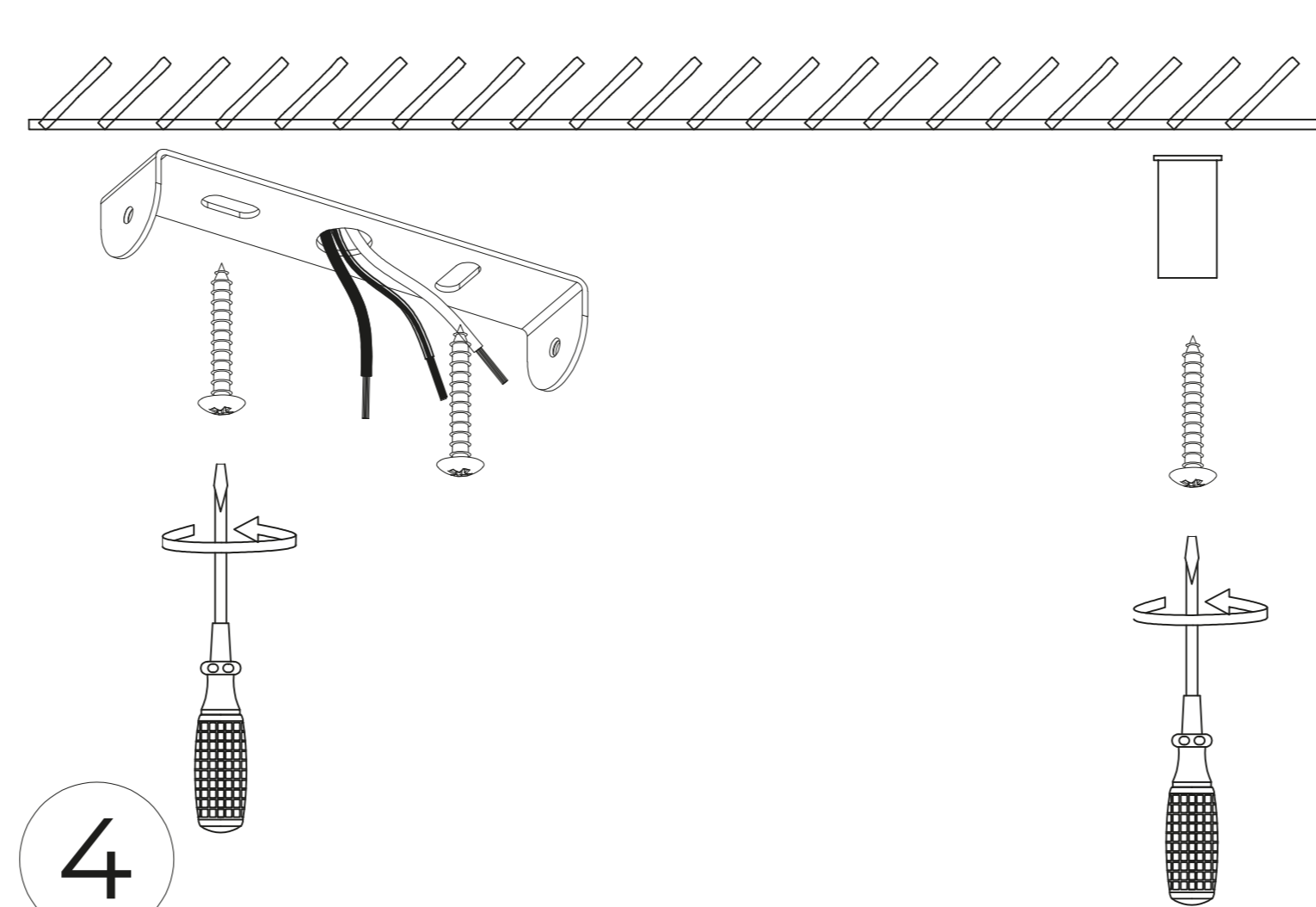
1



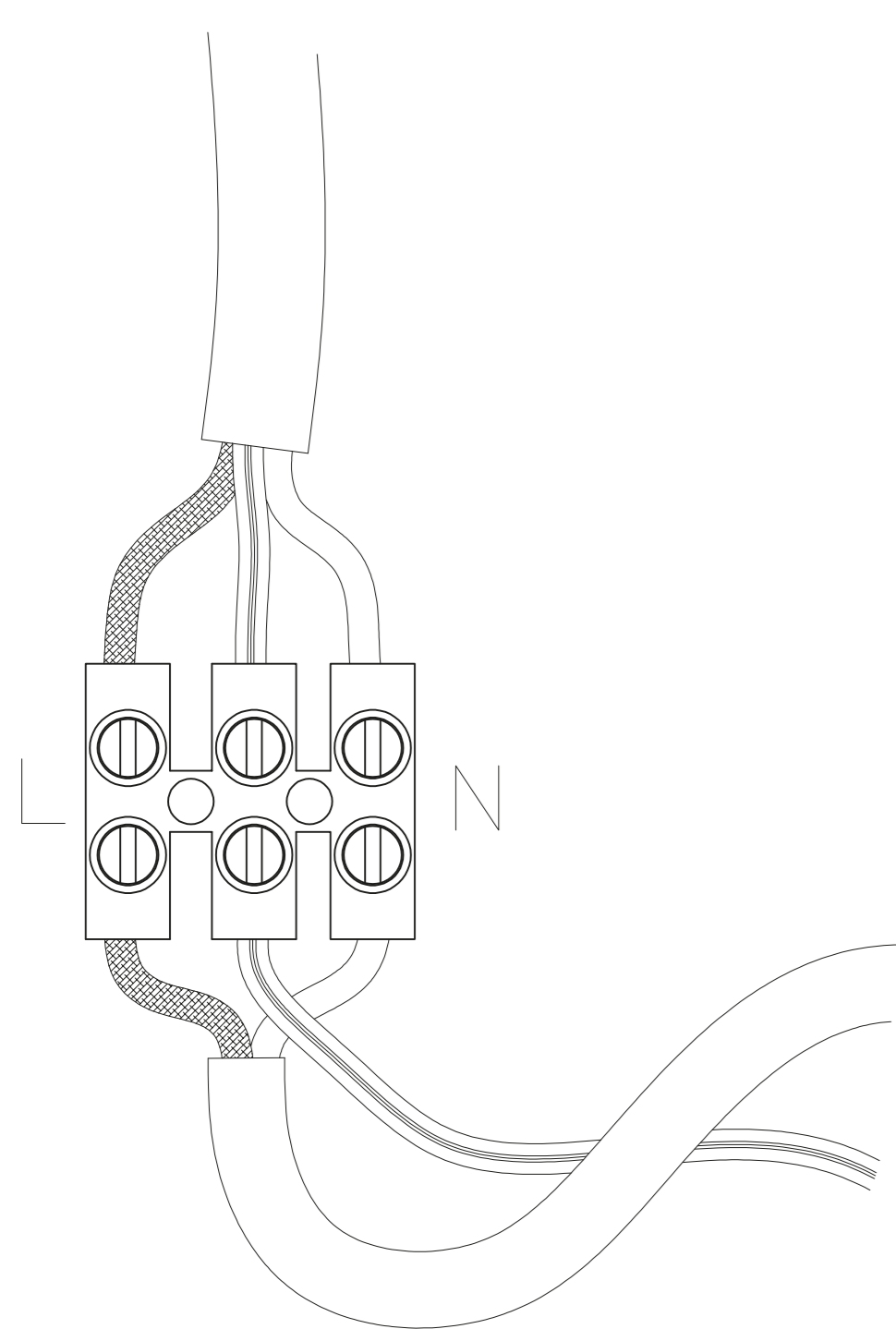
2



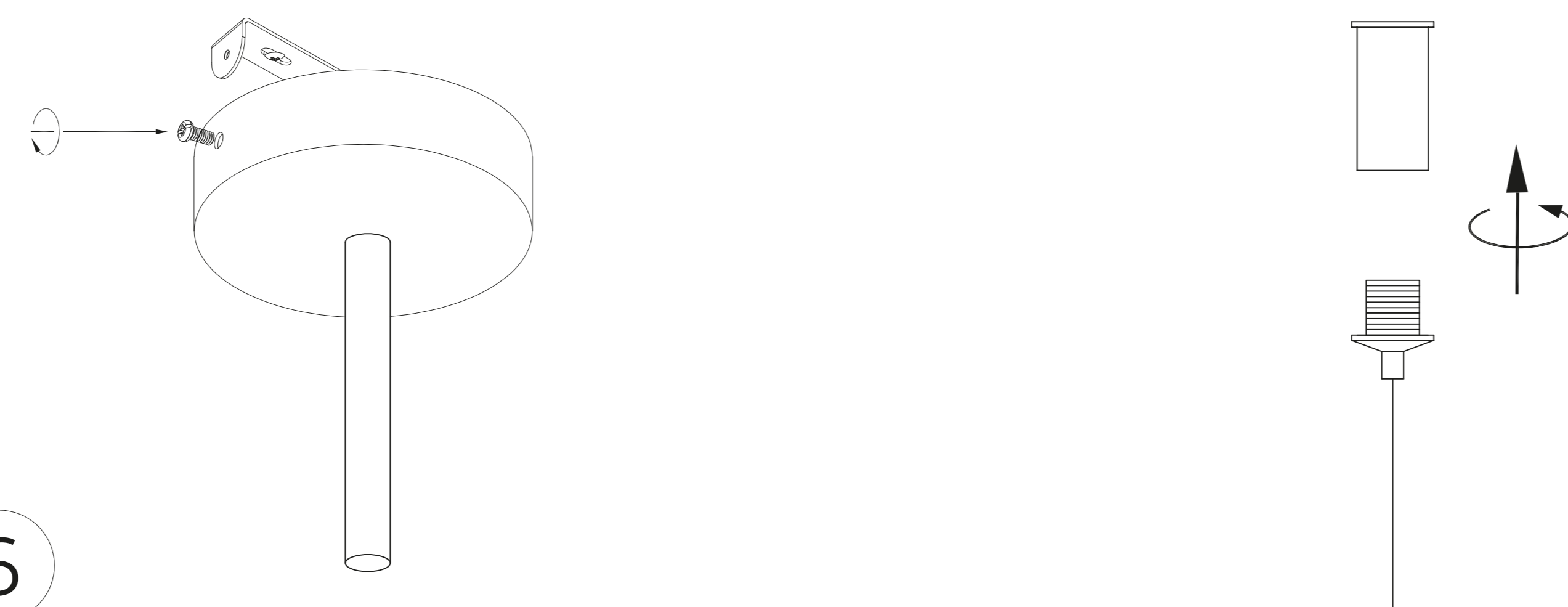
3



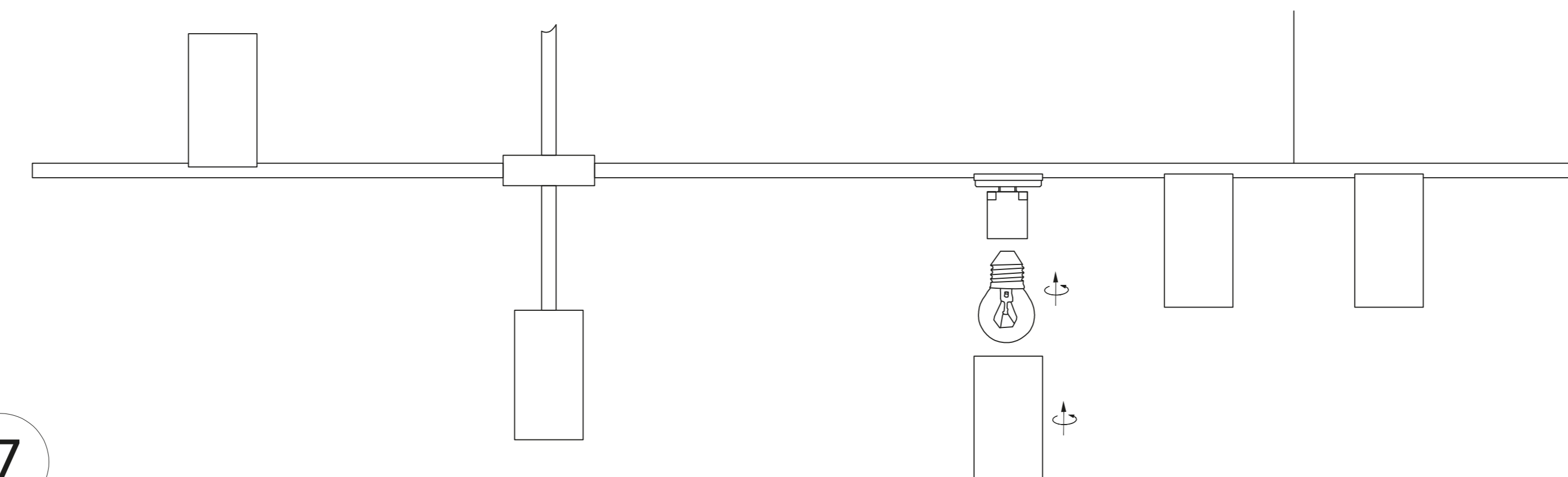
4



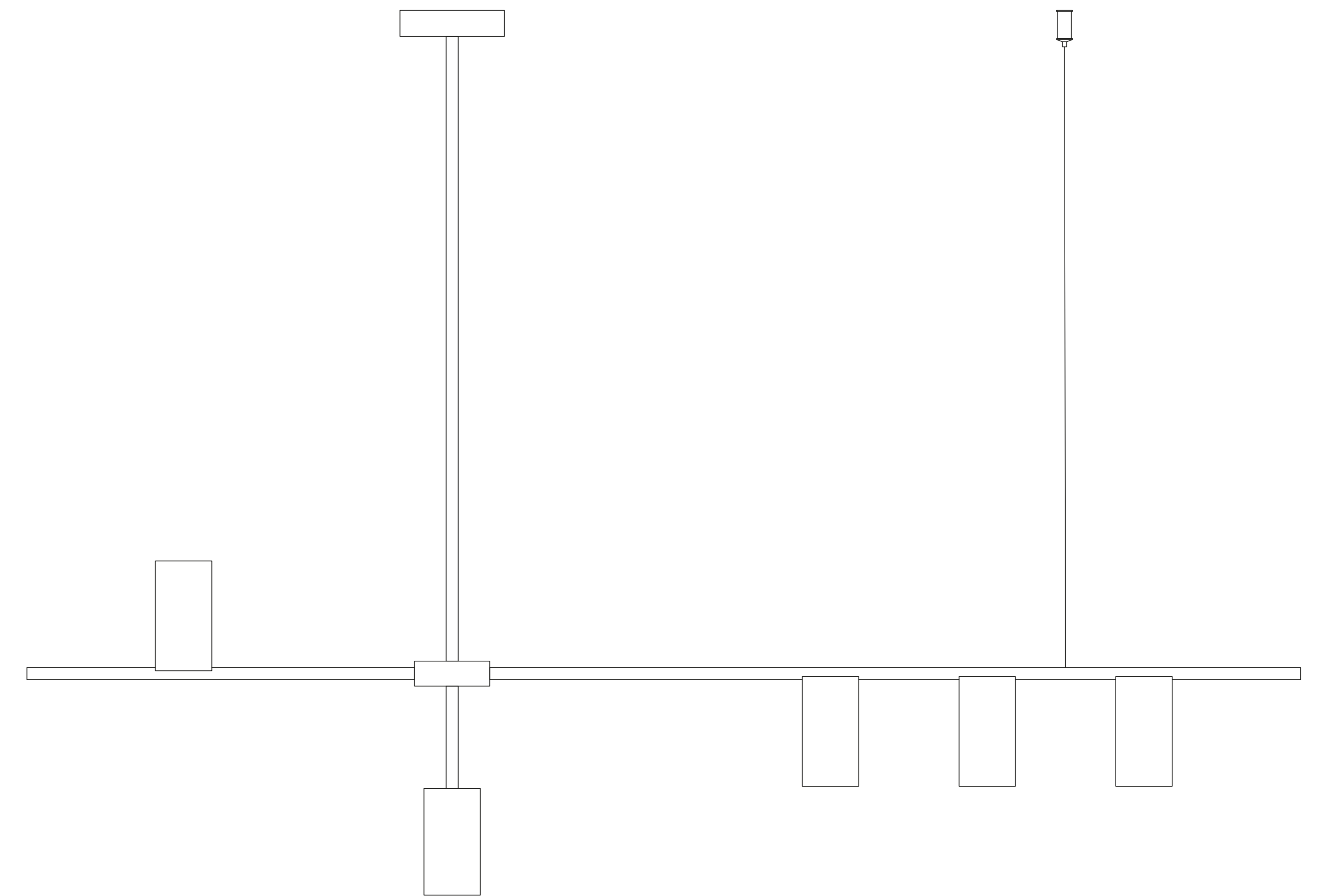
5



6



7



Montage in 7 Schritten:

1. Verbinde den Leuchtenkörper mit der Deckenstange und der Deckenplatte.
Wenn eine größere Hängtiefe gewünscht ist, kann die Verlängerungsstange eingedreht werden.
2. Fixiere die Position der Halterung an der Decke.
3. Bohre die Löcher und nutze die passenden Dübel.
4. Befestige die Halterungen an der Decke.
5. Verbinde die Leuchte mit dem Strom.
6. Befestige die Deckenplatte und das Seil an den Halterungen.
7. Setze fünf **GU-10 Glühbirnen** ein.

(Hinweis: Nur im ausgeschalteten Zustand von einem Elektriker installieren oder warten lassen)