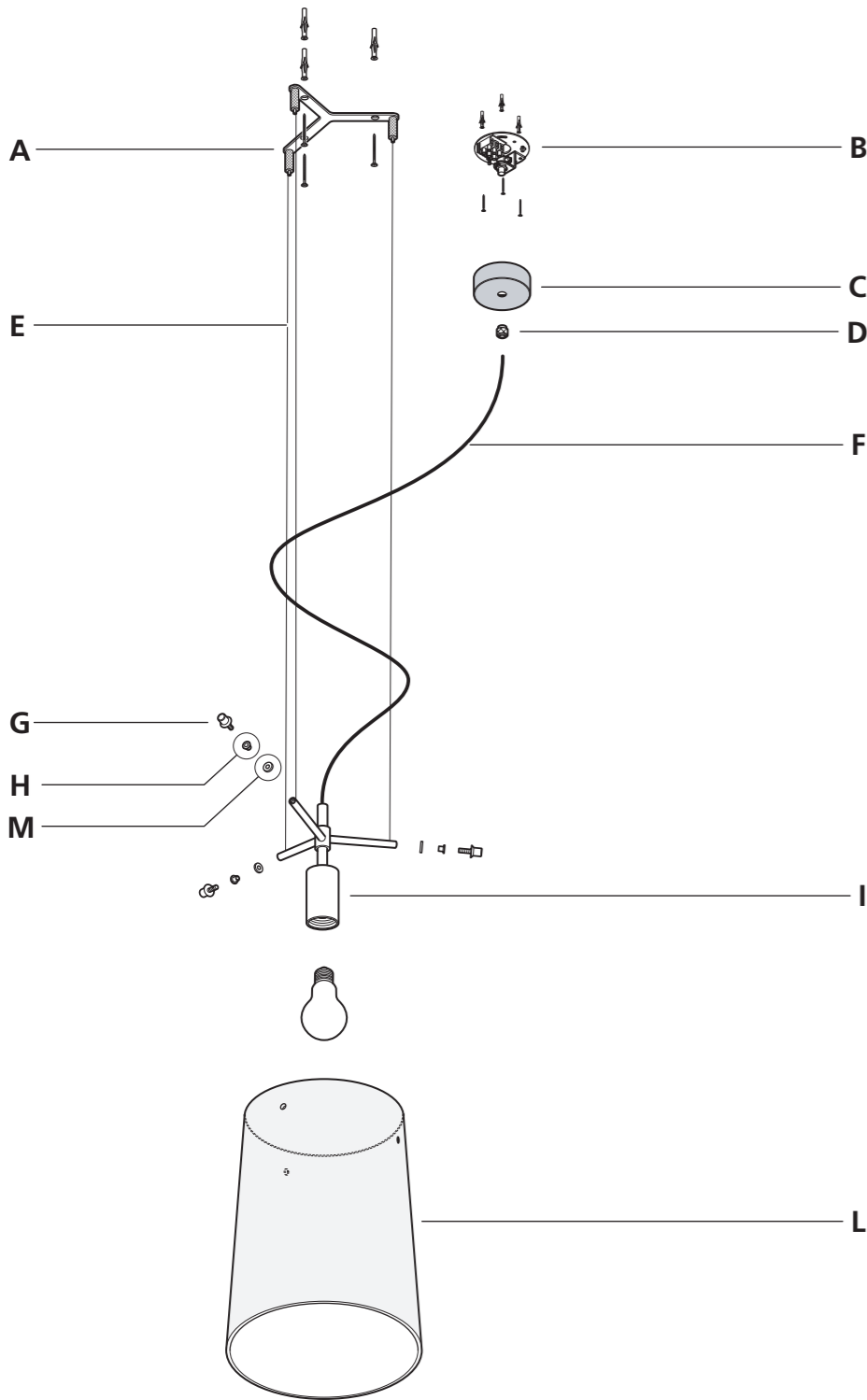


SERA S1/S3

MENGOTTI / PRANDINA, 2000



PROCEDURE PER L'INSTALLAZIONE

- 1 - Individuata l'utenza elettrica a soffitto eseguire il fissaggio della piastra di connessione elettrica B e dell'attacco per la sospensione del diffusore A.
- 2 - Una volta stabilito un idoneo montaggio di tutte le parti a soffitto, procedere alla sospensione del supporto diffusore I. Per eseguire questa operazione correttamente infilare ciascuna funicella in acciaio E nel foro inferiore dell'attacco rapido a soffitto corrispondente, recuperandone contemporaneamente l'estremità verso l'alto, fino all'altezza stabilita. La parte in eccesso delle funicelle dovrà essere recisa solo dopo la verifica dell'allineamento verticale e orizzontale del diffusore.
- 3 - Svitare dai braccetti dei supporti le viti fermavetro G con le boccole in nylon H e procedere alla sospensione del diffusore in vetro L.
- 4 - Per la corretta sospensione del diffusore, posizionare le boccole in nylon H e M nei suoi fori laterali, sollevarlo all'altezza dei braccetti del supporto e bloccarlo mediante le viti fermavetro G che andranno riavvitate in sequenza e in misura bilanciata, arrivando a fine corsa senza forzare. **ATTENZIONE: la chiusura eccessiva o sbilanciata delle viti fermavetro può determinare la rottura del diffusore oppure la comparsa di cricche attorno ai fori laterali, anche in tempi successivi alla sua sospensione.**
- 5 - Portare il cavo di alimentazione F all'esterno delle funicelle di sospensione con un tracciato soddisfacente e vincolarlo con le fascette trasparenti in dotazione, senza serrarle definitivamente.
- 6 - Prima di procedere al cablaggio sulla morsetteria infilare il cavo di alimentazione nella ghiera zigrinata D e nel rosone C.
- 7 - Eseguire gli opportuni collegamenti elettrici sulla morsetteria della piastra, prestando attenzione al corretto passaggio e bloccaggio del cavo di alimentazione nel pressacavo. Effettuati i collegamenti, chiudere la piastra con il rosone C avvitando la ghiera zigrinata D.
- 8 - Verificato l'allineamento verticale e orizzontale del diffusore, troncare la parte in eccesso delle funicelle in acciaio. Serrare le fascette. Installare la lampadina e dare tensione.
Se il cavo flessibile esterno di questo apparecchio viene danneggiato, deve essere sostituito dal costruttore o dal suo servizio di assistenza, o da personale qualificato equivalente, al fine di evitare pericoli.

INSTALLATION PROCEDURES

- 1 - After locating the ceiling power outlet point, fix connection plate B and the attachments for installing the diffuser A.
- 2 - After suitably assembling all the parts to the ceiling, install the diffuser support I. To correctly carry out this operation insert each steel cord E in the bottom hole of the corresponding ceiling quick attachment, at the same time recovering the top end, to the established height. The excess part of the steel cords must be cut off only after checking the vertical and horizontal alignment of the diffuser.
- 3 - Unscrew the glass holding screws G with the nylon bushings H from the support arms and proceed with installing the glass diffuser L.
- 4 - For correct suspension of diffuser, position the nylon bushings H and M in the side holes, lifting it to the height of the support arms and clamping it by means of the glass holding screws G which must be retightened in sequence and in a balanced way, screwing them all the way down without forcing. **CAUTION: over tightening or unbalanced tightening of the glass holding screws can break the diffuser or cause cracks on the glass around the side holes, even after installation.**
- 5 - Bring the feed cable F outside of the suspension cords with a suitable track and tie it not definitively with the transparent clips supplied.
- 6 - Before carrying out wiring on the terminal board insert the feed cable in the knurled ring nut D and in the rose C.
- 7 - Carry out the necessary electrical connections on the terminal board plate, paying attention to the correct passage and clamping of the feed cable in the cable clamp. After making the connections, cover the plate with the rose-cup C tightening the knurled ring nut D.
- 8 - After checking the vertical and horizontal alignment of the diffuser, cut off the excess of the steel cords. Fit the bulb and turn the power on.
If the external cord of this appliance is damaged, it must be replaced by the Manufacturer or the Manufacturer's assistance service, or by equivalent qualified personnel, in order to prevent possible hazardous situations.

INSTALLIERUNGSANLEITUNG

- 1 - Die Stromleitung ausfindig machen und die Platte für den Stromanschluß B sowie die Halterung für die Aufhängung der Lampe A an der Decke befestigen.
- 2 - Sobald festgelegt worden ist, wie die Teile am besten an der Decke angebracht werden, die Halterungen der Lampe I aufhängen. Dazu die einzelnen Stahlkabel E durch das entsprechende Loch unten am Deckenschnellanschluß stecken und das Kabelende bis zur gewünschten Länge oben herausziehen. Das überschüssige Kabelstück bitte erst dann abschneiden, wenn die vertikale und horizontale Ausrichtung der Lampe genau überprüft worden ist.
- 3 - Die Schrauben zur Befestigung vom Lampenschirm G und die Nylonbuchsen H aus den Armen der Halterung herausdrehen und die Lampenschirme aus Glas L aufhängen.
- 4 - Zum Aufhängen der Lampe die Nylonbuchsen H und M in die seitlichen Löcher stecken, die Lampe auf die Höhe der Arme bringen und mit den Schrauben G befestigen. Die Schrauben dabei reihum langsam anziehen und am Ende leicht anziehen. **ACHTUNG: Wenn die Schrauben zu stark oder nicht reihum langsam angezogen werden, kann die Lampe zerbrechen oder Sprünge an den seitlichen Löchern bekommen, und das auch nach dem Aufhängen!**
- 5 - Das Stromkabel F um die Kabel der Lampenaufhängung herumführen und mit den beiliegenden transparenten Bändern befestigen.
- 6 - Vor der Verkabelung an der Klemmleiste das Stromkabel durch die Rändelnutmutter D und die Unterlegscheibe C stecken.
- 7 - Das Stromkabel an der Klemmleiste der Platte anschließen und dabei darauf achten, daß das Stromkabel korrekt durch die Kabelklemme geführt und dort blockiert wird. Nach dem Anschließen vom Stromkabel die Platte mit der Deckenrosette C abdecken und dazu die Rändelnutmutter D anziehen.
- 8 - Kontrollieren, ob die Lampe horizontal und vertikal perfekt ausgerichtet sind und das überschüssige Stahlkabel abschneiden. Dann die Glühlampe einschrauben und den Strom einschalten.
Wenn das flexible Außenkabel dieses Geräts beschädigt wird, muss es vom Hersteller oder seinem Kundendienst bzw. durch gleichwertiges Fachpersonal ausgewechselt werden, um gefährliche Situationen zu vermeiden.

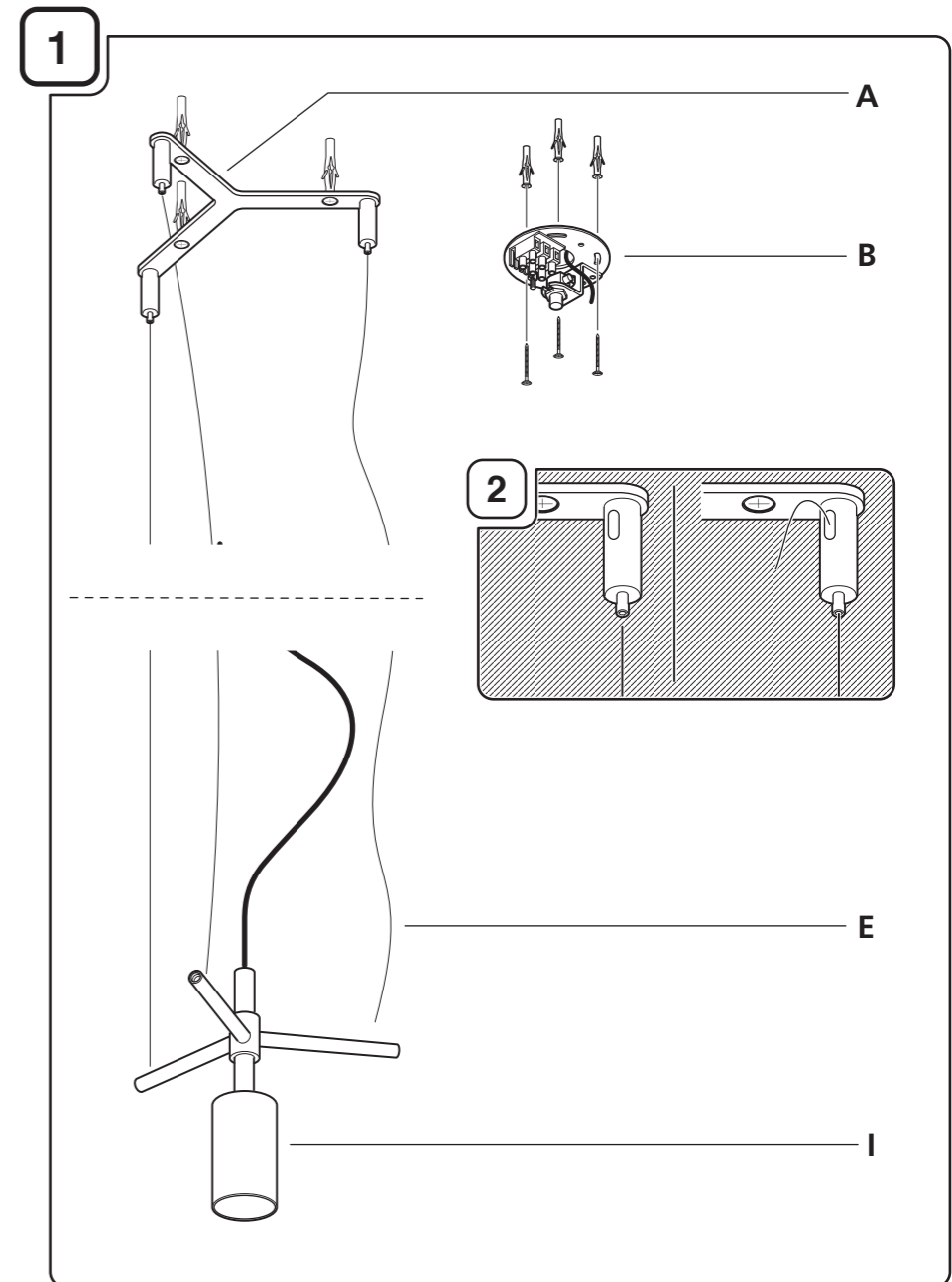
PROCÉDURES POUR L'INSTALLATION

- 1 - Une fois la dérivation du branchement électrique au plafond repérée, établissez le fixage de la plaque B et la fixation pour la suspension des diffuseur A.
- 2 - Une fois le fixage de toutes les pièces à plafond effectué de façon appropriée, procéder à la suspension du support diffuseur I. Pour effectuer cette opération correctement, enfiler chaque cordelette en acier E dans le trou inférieur de la fixation rapide à plafond correspondante, récupérer en même temps l'extrémité vers le haut, jusqu'à la hauteur établie. La partie en excès des cordelettes devra être coupée uniquement après avoir vérifié le bon alignement vertical et horizontal des diffuseur.
- 3 - Dévisser des bras des supports, les vis bloque-verre G avec les fourreaux en nylon H et procéder à la suspension du diffuseur en verre L.
- 4 - Pour une bonne suspension du diffuseur, positionner les fourreaux en nylon H et M dans les trous latéraux, le soulever à la hauteur des bras du support et le bloquer au moyen des vis bloque-verre G qui devront être vissées à nouveau en séquence et en mesure équilibrée, arrivant ainsi en fin de course sans forcer. **ATTENTION: le serrage excessif ou déséquilibré des vis bloque-verre peut causer la rupture du diffuseur ou l'apparition de fissures sur le verre autour des trous latéraux, même successivement à sa suspension.**
- 5 - Porter le fil d'alimentation F à l'extérieur des cordelettes de suspension avec un tracé satisfaisant et le lier avec les bagues fournies.
- 6 - Avant de procéder au câblage sur la boîte à bornes, enfiler le fil d'alimentation dans la douille crénelée D et dans la rosace C.
- 7 - Effectuer les branchements électriques nécessaires sur la boîte à bornes de la plaque en veillant au passage correct et au blocage du fil d'alimentation dans le presse-fil. Une fois les branchements effectués, couvrir la plaque avec la rosace C en vissant la douille crénelée D.

- 8 - Après avoir vérifié le bon alignement vertical et horizontal des diffuseur, couper la partie en excès des cordelettes en acier. Installer l'ampoule et brancher le courant.
Afin d'éviter des situations dangereuses, si le câble flexible externe de cet appareil est abîmé, il doit être remplacé par le constructeur ou par son service d'assistance ou bien par un personnel qualifié équivalent.

PROCEDIMIENTOS PARA LA INSTALACIÓN

- 1 - Identificada la derivación a techo de la línea eléctrica, hay que establecer la fijación de la placa de conexión B y el enganche para la suspensión del difusor A.
- 2 - Una vez establecida una idónea fijación de todas las piezas en el cielo raso, suspender el soporte difusor I. Para realizar esta operación correctamente, ensartar cada cuerda de acero E en el orificio inferior del enganche rápido en el cielo raso, tomando contemporáneamente la punta hacia arriba hasta alcanzar la altura deseada. La parte sobrante de las cuerdas se deberá cortar después de comprobar una exacta alineación vertical y horizontal del difusor.
- 3 - Destornillar los tornillos que traban el vidrio de los brazos del soporte G con los casquillos de nylon H y proceder a la suspensión del difusor del vidrio L.
- 4 - Para una correcta suspensión del difusor, colocar los casquillos de nylon H y M en sus orificios laterales, alzarlo a la altura de los brazos del soporte y bloquearlo mediante los tornillos que traban el vidrio G los que serán enroscados con una secuencia y medida balanceadas, llegando al final de carrera sin forzar. **ATENCIÓN: el cerrado excesivo o desequilibrado de los tornillos que traban el vidrio podría determinar la rotura del difusor o bien la aparición de grietas en el vidrio alrededor de los orificios laterales, aún después de la suspensión.**
- 5 - Llevar el cable de alimentación F hacia afuera de las cuerdas de suspensión siguiendo un recorrido adecuado y bloquearlo con las abrazaderas transparentes en dotación.
- 6 - Antes de proceder al cableo en la bornera ensartar el cable de alimentación en la abrazadera moleteada D y en el rosetón C.
- 7 - Realizar las conexiones eléctricas adecuadas en la bornera de la placa, prestando atención a que exista un correcto pasaje y bloqueo del cable de alimentación en el aprieta cables. Efectuadas las conexiones, cubrir la placa con el rosetón C enroscando la abrazadera.
- 8 - Asegurada la alineación exacta vertical y horizontal de los difusores, cortar la parte en exceso de las cuerdas de acero. Instalar la bombilla y dar tensión.
Si el cable flexible externo de este aparato queda dañado, tiene que ser sustituido por el fabricante o bien por su servicio de asistencia, o por personal cualificado equivalente, para evitar situaciones peligrosas.



CE I NOSTRI APPARECCHI ILLUMINANTI SONO RISPONDENTI AI REQUISITI PREVISTI DALLE DIRETTIVE COMUNITARIE EUROPEE 2006/95 CE, 89/336 CE, 93/68 CE E SONO CONTRASSEGNA TI CON IL SIMBOLO CE. QUESTA LAMPADA DA SOSPENSIONE E' COSTRUITA IN CONFORMITA' ALLE NORME: EN 60598-2-1 (CEI 34-23) / EN 60598-1 (CEI 34-21).

OUR LIGHTNING FIXTURES MEET 2006/95 EC, 89/336 EC, 93/68 EC REQUIREMENTS AND ARE CE SYMBOL MARKED. THIS SUSPENSION LUMINAIRE IS MANUFACTURED ACCORDING TO: EN 60598-2-1 (CEI 34-23) / EN 60598-1 (CEI 34-21)

	Max. 1x150W IAA/C E27		Max. 1x150W IAA/F E27
	Max. 1x150W IAA/F E27		Max. 1x23W FBG E27
	Max. 1x100W HAGS/UB E27		
	Max. 1x100W IRR/C E27		

250V / 50-60Hz



ATTENZIONE! PRIMA DI EFFETTUARE QUALUNQUE OPERAZIONE SULL'APPARECCHIO, LEGGERE ATTENTAMENTE LE PRESENTI ISTRUZIONI E DISINSERIRE LA TENSIONE DI RETE.

- PRANDINA SRL GARANTISCE L'APPARECCHIO SOLO NELL'ADEGUATO RISPETTO DELLE PRESENTI ISTRUZIONI, CHE DEVONO ESSERE CONSERVATE CON CURA PER EVENTUALI INTERVENTI FUTURI. SI CONSIGLIA L'INSTALLAZIONE DA PARTE DI PERSONALE QUALIFICATO.
- L'APPARECCHIO NON DEVE ESSERE MODIFICATO. QUALSIASI MODIFICA NE INVALIDA LE CONFORMITÀ DI SICUREZZA E PUÒ RENDERLO PERICOLOSO. PRANDINA SRL DECLINA OGNI RESPONSABILITÀ SU PROPRI PRODOTTI MODIFICATI.
- LA SOSTITUZIONE DELLE SORGENTI LUMINOSE DEVE ESSERE FATTA CON UNA DELLO STESSO TIPO E DELLA POTENZA MASSIMA INDICATI NELLE PRESENTI ISTRUZIONI. PER LA PULIZIA DELL'APPARECCHIO USARE ESCLUSIVAMENTE UN PANNINO SOFFICE E ASCIUTTO. NON USARE SOLVENTI A BASE ALCOLICA O DETERGENTI ABRASIVI AL FINE DI EVITARE DANNEGGIAMENTI ALLE FINITURE.
- PER EVENTUALI SOSTITUZIONI DI PARTI E RICAMBI FARE RIFERIMENTO ALL'ETICHETTA CHE INDICA IL LOTTO DI PRODUZIONE DELL'APPARECCHIO. PRANDINA SRL PROCEDERÀ ALLA RIPARAZIONE O SOSTITUZIONE DEI PROPRI ARTICOLI SOLO DOPO AVERE ACCERTATO LA NATURA DEL DIFETTO.
- NEGLI APPARECCHI CHE IMPIEGANO DIFFUSORI IN VETRO DI FATTURA ARTIGIANALE, SI POSSONO RISCONTRARE LIEVI DIFFERENZE FORMALI E CROMATICHE TRA GLI ESEMPLARI. TALI DIFFERENZE NON SONO DA CONSIDERARSI UN DIFETTO BENSÌ L'ATTESTAZIONE CHE IL MATERIALE IMPIEGATO È VETRO ARTIGIANALE AUTENTICO.



WARNING! BEFORE OPERATING ON THE FIXTURE, READ THESE INSTRUCTIONS AND MAKE SURE THAT THE ELECTRICAL DEVICE IS SWITCHED OFF.

- PRANDINA SRL COMPANY GUARANTEES THE FIXTURE ONLY IF YOU FOLLOW APPROPRIATELY THESE MOUNTING INSTRUCTIONS, WHICH MUST BE WELL KEPT FOR POSSIBLE FUTURE CARES. WE SUGGEST THE INSTALLATION OF THE FIXTURE BY SKILLED PERSONNEL.
- THE FIXTURE MUST NOT BE MODIFIED. EACH CHANGING CANCELS THE SECURITY APPROVAL AND CAN MAKE THE FIXTURE DANGEROUS. PRANDINA SRL COMPANY DECLINES EACH RESPONSIBILITY FOR MODIFIED PRODUCTS.
- REPLACEMENT BULBS MUST BE OF THE SAME TYPE AND WATTAGE AS SPECIFIED IN THESE INSTRUCTIONS. TO CLEAN THE FIXTURE USE A SOFT AND DRY CLOTH. DO NOT USE ANY ALCOHOLIC SOLVENT OR ABRASIVE DETERGENT, AS THESE COULD DAMAGE THE FINISHING.
- FOR EVENTUAL REPLACEMENTS OF SPARE PARTS, REFER TO THE LABEL GIVING THE DATE OF PRODUCTION.
- IT IS IMPORTANT TO NOTE THAT SOME PIECES CAN VARY IN SHAPE AND COLOUR FROM ONE TO THE OTHER, AS THEY ARE HAND BLOWN GLASS. THOSE DIFFERENCES ARE NOT IMPERFECTIONS; RATHER THY GUARANTEE THAT THE GLASS IS HANDCRAFTED.



ACHTUHG! VOR JEDER OPERATION AN DER LEUCHTE, LESEN SIE ZUERST DIE ANWEISUNGEN UND DIE STROMEINSPEISUNG HAARAUSZIEHEN.

- DIE FA. PRANDINA SRL GARANTIERT FÜR DIE LEUCHTEN NUR BEI BEACHTUNG DIESER MONTAGEANLEITUNG, DIE AUFBEWAHRT WERDEN SOLLTE. ES WIRD AMPFOHLEN, DIE LEUCHTE NUR VORN PERSONEN MIT DEN NÖTIGEN FACHKENNTNISSEN MONTEREN ZU LASSEN.
- DIE LEUCHTE DARF NICHT ANDERWEITIG ALS IN DER BESCHRIEBEN ALS IN DER BESCHRIEBEN ART MODIFIZIERT WERDEN. BEI JEDER ANDEREN VERÄNDERUNG VERLIERT DIE GARANTIE IHRE GÜLTIGKEIT, DAS PRODUKT KANN DANN EIN GEFAHRENPOTENTIAL DARSTELLEN.
- DIE GLÜHBIRNE DARF NUR GEGEN EINE GLEICHEN TYPUS UND GLEICHEN STARKE AUSGEWECHSELT WERDEN. ZUR REINIGUNG DES GERÄTS AUSSCHLIEßLICH EIN WEICHES UND TROCKENES TUCH VERWENDEN. KEINERLEI LOSEMİTTEL AUF ALKOHOLBASIS ODER ABRASIVE REINIGUNGSMİTTEL VERWENDEN, UM BESCHÄDIGUNGEN AN DER FEINBEARBEITUNG ZU VERMEIDEN.
- FÜR EVENTUELLES AUSWECHSELN VON TEILEN BZW. ERSATZTEILEN BEZIEHEN SIE SICH BITTE AUF DIE ETIKETTE DIE DAS HERSTELLUNGSDATUM ENTHÄLT. DIE FA. PRANDINA SRL LEISTET GRUNDSÄTZLICH ERST EINER GRÜNDLICHEN ÜBERPRÜFUNG DER ERSATZES.
- ES IST WICHTIG ZU MERKEN DAB EINIGE EINZELSTÜCKE KÖNNEN VARIIEREN IN FORM UND FARBE. DA ES SICH HIER UM MIT DER HAND GEBLASENES GLAS HANDELT SIND DIESE UNTERSCHIEDE NICHT IMPERFEKT, SONDERN IST GERADE DAS BEWEIS DASS DAS GLAS MIT DER HANDMÜßIG PRODUZIERT IST.



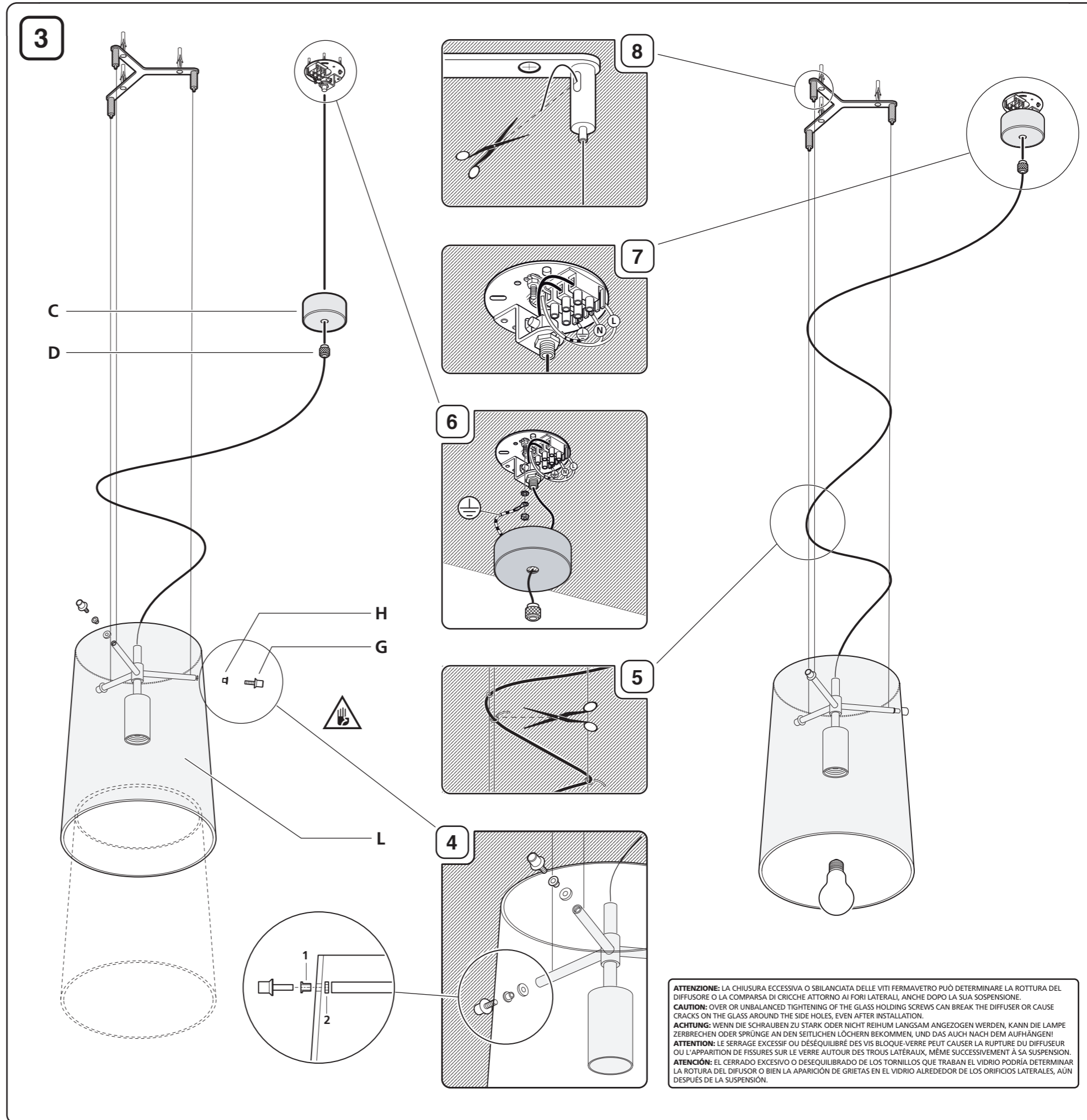
ATTENTION! AVANT DE EFFECTUER TOUTE OPÉRATION SUR L'APPAREIL, LISEZ AVEC ATTENTION LES PRÉSENTES ET ASSUREZ VOUS D'AVOIR DÉBRANCHÉE L'ALIMENTATION ÉLECTRIQUE.

- PRANDINA SRL GARANTIT L'APPAREIL SEULEMENT SI SON USAGE EST RÉALISÉ EN CONFORMITÉ AVEC LES PRÉSENTES INSTRUCTIONS, QUI SERONT CONSERVÉES. IL EST CONSEILLE QUE L'INSTALLATION DE L'APPAREIL SOIT RÉALISÉE PAR UN PROFESSIONNEL.
- L'APPAREIL NE DOIT PAS ÊTRE MODIFIÉ. TOUT MODIFICATION ANNULE LES APPROBATIONS NORMATIVES ET PEUT RENDRE L'APPAREIL DANGEREUX. PRANDINA SRL DÉCLINE TOUTE RESPONSABILITÉ EN CAS DE MODIFICATION DES PRODUITS.
- TOUT CHANGEMENT D'AMPOULE RESPECTERA LE TYPE ET LA PUISSANCE INDICUES DANS LE DESCRIPTIFS TECHNIQUE. POUR LE NETTOYAGE DE L'APPAREIL, UTILISER EXCLUSIVEMENT UN CHIFFON DOUX ET SEC. N'UTILISER AUCUN SOLVANT A BASE D'ALCOOL OU DE DÉTERGENT ABRASIF AFIN D'ÉVITER L'ENDOMMAGEMENT DES FINITIONS.
- POUR D'ÉVENTUELS REMPLACEMENT DE PIÈCES DE RECHANGE REFÉREZ A L'ÉTIQUETTE QUI REPORTE LA DATE DE PRODUCTION. PRANDINA SRL NE REMPLACERA AUCUN APPAREIL SANS EN AVOIR PU VÉRIFIER LE DÉFAUT.
- ON DOIT CONSIDÉRER QUE POUR CERTAINES ARTICLES, DANS LESQUELS ON A UTILISÉ VERRES DE FACTURE ARTISANALE, ON PEUT RELEVER DES PETITES DIFFÉRENCES FORMELLES ET CHROMATIQUES ENTRE LES EXEMPLAIRES. CETTE DIFFÉRENCES NE DOIVENT PAS ÊTRE CONSIDÉRÉES UN DÉFAUT, MAIS L'ATTTESTATION QUE LE MATÉRIEL UTILISÉ C'EST VERRE ARTISANALE AUTHENTIQUE.



ATENCIÓN! ANTES DE INICIAR CUALQUIER OPERACION SOBRE EL APARATO, ASEGURARSE DE HABER DESCONECTADO LA TENSION ELÉCTRICA.

- PRANDINA SRL GARANTIZA EL APARATO SOLO CUANDO SE LE DA UN USO ADECUADO A LAS INSTRUCCIONES ADJUNTAS, QUE DEBEN SER CONSERVADAS CONVENIENTEMENTE. SE ACONSEJA LA INSTALACION DEL APARATO POR PARTE DE PERSONAL CUALIFICADO.
- EL PRODUCTO NO DEBE SER MODIFICADO. LA INTRODUCCIÓN DE CUALQUIER MODIFICACIÓN, ANULARIA LAS PRUEBAS DE SEGURIDAD REALIZADAS Y PODRIA CONVERTIRLO EN UN OBJETO PELIGROSO. PRANDINA SRL DECLINA TODA RESPONSABILIDAD SOBRE LOS PRODUCTOS MODIFICADOS.
- LA EVENTUAL SUSTITUCIÓN DE LA BOMBILLA DEBE EFECTUARSE CON UNA DEL MISMO TIPO Y POTENCIA MAXIMA INDICADA EN LAS INSTRUCCIONES. PARA LA LIMPIEZA DEL APARATO, USAR EXCLUSIVAMENTE UN PAÑO SUAVE Y SECO. NO USAR NINGÚN SOLVENTE A BASE DE ALCOHOLES O DETERGENTE ABRASIVO CON EL FIN DE NO DAÑAR LOS ACABADOS.
- PARA EVENTUALES SUSTITUCIONES DE PIEZAS O RECAMBIOS DEBEN HACER REFERENCIA A LA ETIQUETA DONDE SE ESPECIFICA LA FECHA DE PRODUCCIÓN. PRANDINA SRL NON PROCEDERÁ A LA REPARACIÓN O SUSTITUCIÓN DE ARTICULOS SIN HAYER VERIFICADO LA NATURALEZA DEL DEFECTO.
- SE DEBE DE CUALQUIER FORMA CONSIDERAR QUE EN ALGUNOS ARTÍCULOS, EN LOS QUE SON EMPLEADOS DIFUSORES EN VIDRIO DE MANUFACTURA ARTESANAL, SE PUEDEN ENCONTRAR LEVES DIFERENCIAS FORMALS Y CROMÁTICAS ENTRE LOS EJEMPLARES. DICHAS DIFERENCIAS NO SE DEBEN CONSIDERAR UN DEFECTO, SINO LA TESTIFICACIÓN QUE EL MATERIAL EMPLEADO ES CIERTAMENTE VIDRIO.



ATTENZIONE: LA CHIUSURA ECCESSIVA O SBILANCIATA DELLE VITI FERMAVETRO PUÒ DETERMINARE LA ROTTURA DEL DIFFUSORE O LA COMPARSA DI CRICCHE ATTORNO AI FORI LATERALI, ANCHE DOPO LA SUA SOSPENSIONE.
CAUTION: OVER OR UNBALANCED TIGHTENING OF THE GLASS HOLDING SCREWS CAN BREAK THE DIFFUSER OR CAUSE CRACKS ON THE GLASS AROUND THE SIDE HOLES, EVEN AFTER INSTALLATION.
ACHTUNG: WENN DIE SCHRAUBEN ZU STARK ODER NICHT REIHUM LANGSAM ANGEZOGEN WERDEN, KANN DIE LAMPE ZERBRECHEN ODER SPRÜNGE AN DEN SEITLICHEN LÖCHERN BEKOMMEN, UND DAS AUCH NACH DEM AUFHÄNGEN!
ATTENTION: LE SERRAGE EXCESSIF OU DÉSÉQUILIBRÉ DES VES BLOQUE-VERRE PEUT CAUSER LA RUPTURE DU DIFFUSEUR OU L'APPARITION DE FISSURES SUR LE VERRE AOUTOR DES TROUS LATÉRAUX, MÊME SUCCESSIVEMENT À SA SUSPENSION.
ATENCIÓN: EL CERRADO EXCESIVO O Desequilibrado de los tornillos que traban el vidrio podría determinar la rotura del difusor o bien la aparición de grietas en el vidrio alrededor de los orificios laterales, aun después de la suspensión.

Prandina

PRANDINA SRL • VIA RAMBOLINA 29 • 36061 BASSANO DEL GRAPPA • VICENZA • ITALIA
 TEL. +39 0424 566338 • FAX +39 0424 566106 • www.prandina.it • info@prandina.it

PRANDINA SRL produces with ISO 9001:2000 certified Quality Management System. Certificate No. CERT-08474-2001-AQ-VEN-SINCERT.