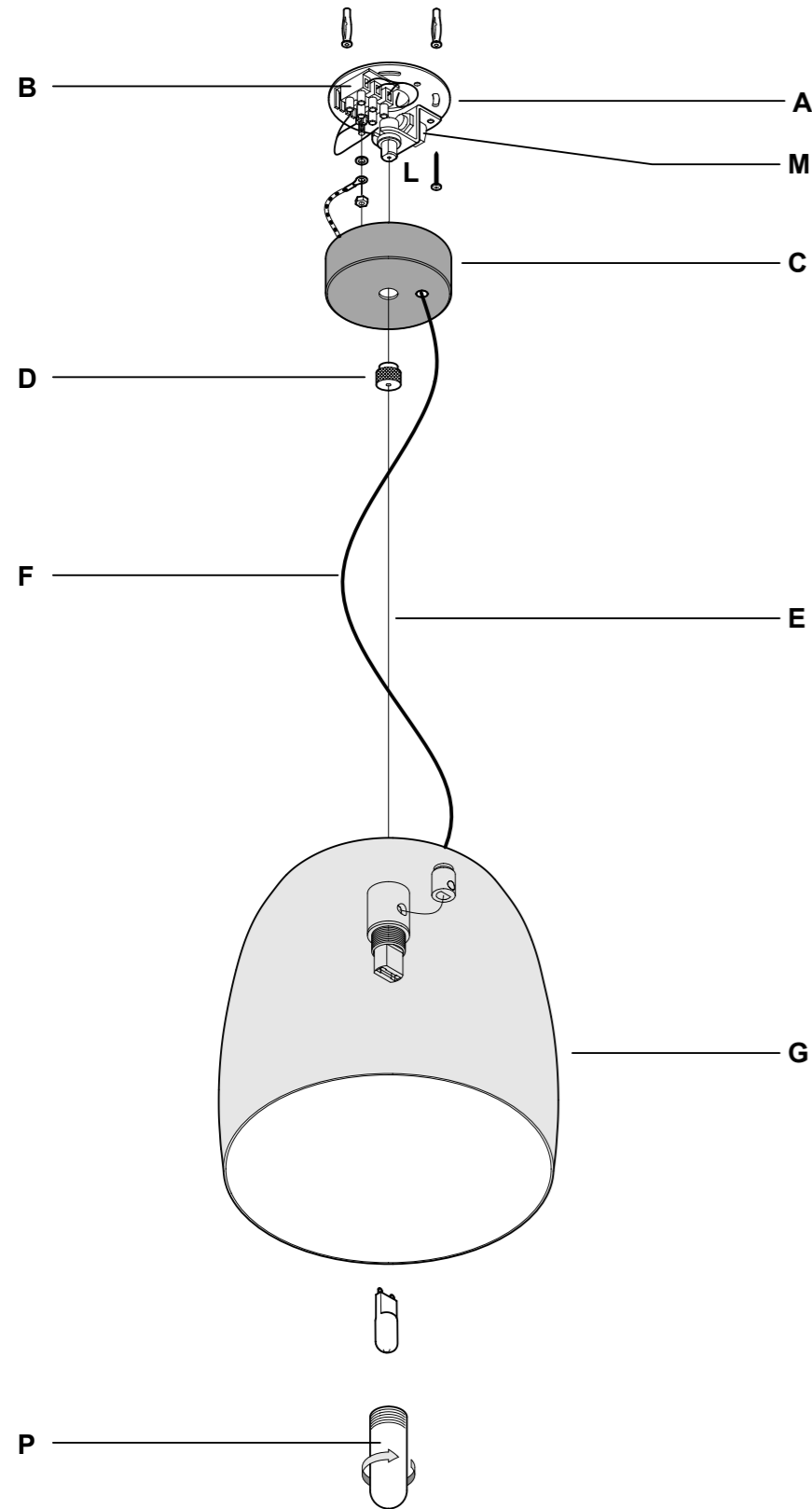


NOTTE S1G9

MENGOTTI / PRANDINA, 2009



PROCEDURE PER L'INSTALLAZIONE

- 1 - Individuata a soffitto l'utenza elettrica, fissate la placca di collegamento **A** con viti idonee alla superficie di montaggio. Procedete alla sospensione del diffusore **G**, infilando la funicella di sospensione **E** nel manicotto zigrinato **D** / nel foro centrale del rosone **C** e nel terminale di sospensione **L** serrando il grano metallico di tenuta **N**, mediante la chiave a brugola in dotazione, una volta raggiunta l'altezza stabilita e cimando la parte di funicella in eccesso.
 - 2 - Infilate il cavo di alimentazione **F** nel foro laterale del rosone **C** e nel blocca-cavo **M** serrandolo, completare quindi i collegamenti elettrici sulla morsettiera **B**. Stabilito un tracciato soddisfacente, vincolate il cavo di alimentazione alla funicella di sospensione con le fascette in dotazione. Dopo aver riconnesso il cavo terra (⊕ giallo/verde) alla placca di collegamento **A** nella sequenza rondella / cavo terra / dado di fissaggio, fissate il rosone **C** avvitando il manicotto zigrinato.
 - 3 - Installare la lampadina e avvitare il filtro Pirex **P** al corpo lampada. Agire sulla ghiera superiore dell'apparecchio **Q** per raddrizzare il corpo lampada fino ad ottenere un bilanciamento adeguato. Dare tensione.
- Se il cavo flessibile esterno di questo apparecchio viene danneggiato, deve essere sostituito dal costruttore o dal suo servizio di assistenza, o da personale qualificato equivalente, al fine di evitare pericoli.**

INSTALLATION PROCEDURES

- 1 - After determining the ceiling power outlet, fix the connection plate **A** to the assembly surface with suitable screws. Proceed with suspending the diffuser **G**, inserting the suspension cord **E** in the knurled sleeve **D** / in the central hole of the rose **C** / in the terminal of suspension **L**, tightening the metal grub screw **N**, by using the supplied Allen key, once the required height has been obtained, cut off the part of the cord in excess.
 - 2 - Insert feed wire **F** in the side hole of rose **C** and in the cable clamp **M** tightening it, the electrical connections on terminal block **B**. After establishing a suitable path, secure the feed wire to the suspension cord with the ties supplied. After reconnecting the grounding wire (⊕ yellow/green) to connection plate **A**, fix the rose **G**, tightening the knurled sleeve **D**.
 - 3 - Fit the bulb and the Pyrex filter **P** tightening it to the lamp body. Operate on upper ring **Q** of fixture in order to straighten body lamp. Switch the power on.
- If the external cord of this appliance is damaged, it must be replaced by the Manufacturer or the Manufacturer's assistance service, or by equivalent qualified personnel, in order to prevent possible hazardous situations.**

INSTALLIERUNGSANLEITUNG

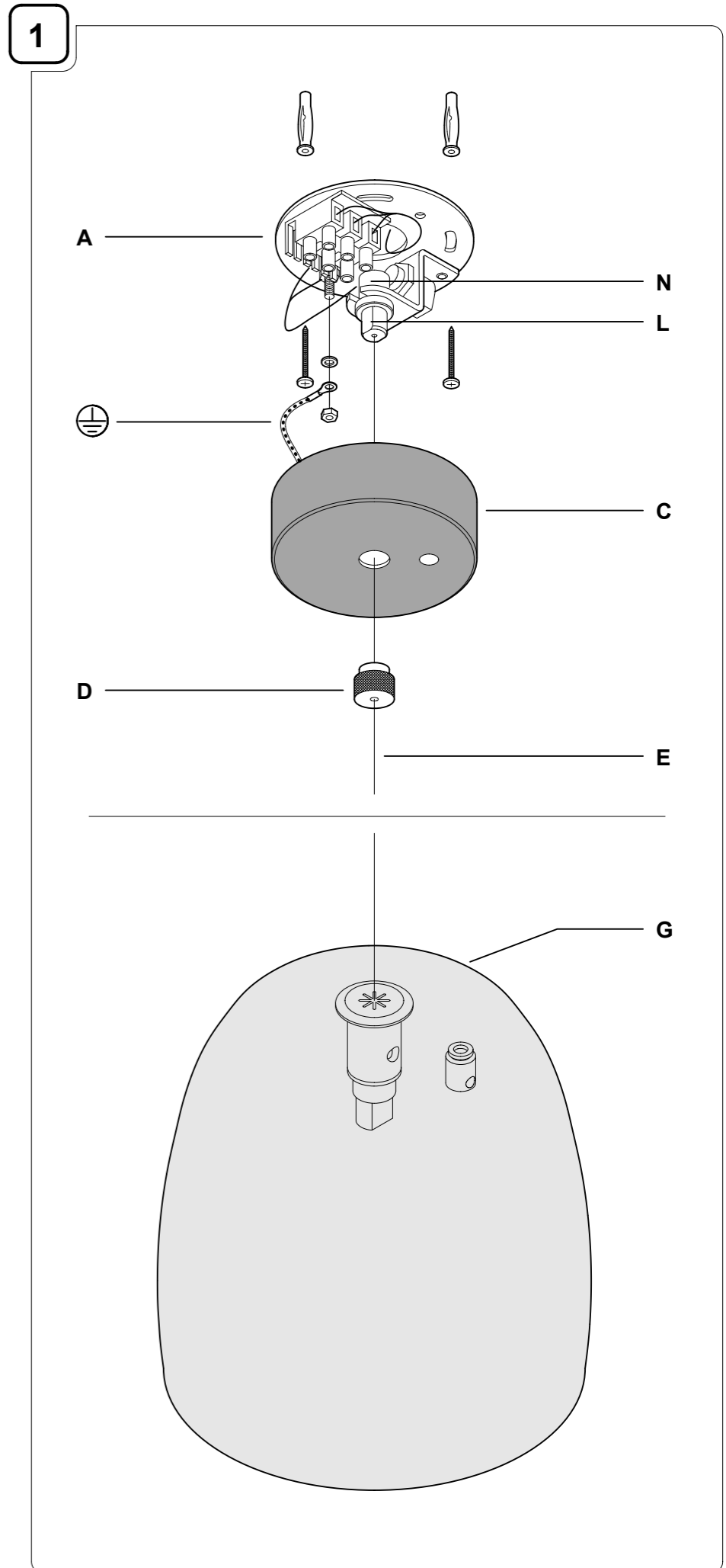
- 1 - Sobald der elektrische Verbraucher an der Decke ermittelt wurde, die Befestigung der Verbindungsplatte **A** mit für die Montageflächen geeigneten Schrauben vornehmen. Dann die Aufhängung des Lampenkörpers **G** vornehmen, wobei die Aufhängeschnur **E** in die gerändelte Buchse / in die zentrale Öffnung der Rosette **C** / in das Aufhängesendstück **L** eingeführt und der metallene Haltezapfen **N** mittels des in der Lieferung enthaltenen Inbusschlüssels angezogen wird, sobald die festgelegte Höhe erreicht ist. Den überschüssigen Teil der Aufhängeschnur abschneiden.
 - 2 - Das Speisekabel **F** in die seitliche Öffnung der Rosette **C** und in den Kabelhalter **M** einführen und festklemmen, dann die elektrischen Anschlüsse am Klemmbrett **B** fertig stellen. Nachdem eine zufrieden stellende Verlegungsstrecke festgelegt wurde, das Speisekabel mit den in der enthaltenen Kabelschellen an der Aufhängeschnur befestigen. Nach Wiederanschluss des Erdungskabels (⊕ gelb/grün) an die Verbindungsplatte **A** die Rosette **C** befestigen, indem die gerändelte Buchse **D** festgeschraubt wird.
 - 3 - Die Glühlampe installieren und den Schutzzyliner **P** am Lampenkörper anschrauben. Den Leuchtenkörper mittels Wirkung auf der oberen Nutmutter **Q** der Apparatur gerade machen. Ans Netz anschließen.
- Wenn das flexible Außenkabel dieses Geräts beschädigt wird, muss es vom Hersteller oder seinem Kundendienst bzw. durch gleichwertiges Fachpersonal ausgewechselt werden, um gefährliche Situationen zu vermeiden.**

PROCÉDURES POUR L'INSTALLATION

- 1 - Une fois le point d'électricité repéré au plafond, fixez la plaque de connexion **A** avec des vis appropriées à la surface de montage. Procédez à la suspension du diffuseur **G** en enfilant la cordelette de suspension **E**, en serrant la vis métalliques de tenue **N**, au moyen de la clef Allen fournies une fois la hauteur établie atteinte et coupez la partie de cordelette en excès.
 - 2 - Enfilez le fil électrique **F** dans le trou latéral de la rosace **C** et dans le bloque-fil **M** en le serrant complétez ensuite les branchements électriques sur la barrette de connexion **B**. Une fois le tracé satisfaisant établi, liez le fil électrique à la cordelette de suspension avec les colliers fournis. Après avoir rebranché le fil de la terre (⊕ (jaune/vert) à la plaque de connexion **A**, fixez la rosace en vissant la douille moletée **D**.
 - 3 - Installez l'ampoule et vissez le cylindre de protection **P** au corps de la lampe sans forcer. Agissez sur le bague supérieure de l'appareil **Q** de manière à redresser le corps lampe. Branchez le courant.
- Afin d'éviter des situations dangereuses, si le câble flexible externe de cet appareil est abîmé, il doit être remplacé par le constructeur ou par son service d'assistance ou bien par un personnel qualifié équivalent.**

PROCEDIMIENTOS PARA LA INSTALACIÓN

- 1 - Una vez identificada en el techo la salida de la red eléctrica, fijar la placa de conexión **A** con tornillos adecuados a la superficie de montaje. Proceder a la suspensión del difusor **G**, introduciendo el cordelito de suspensión **E**, cerrando el pasador metálico de sujeción **N**, mediante la llave Allen en dotación, en cuanto se haya alcanzado la altura establecida y espuntando la parte de cordelito en exceso.
 - 2 - Introducir el cable de alimentación **F** en el agujero lateral del rosetón **C** y en el bloqueador del cable **M** cerrandolo, y luego terminar de realizar las conexiones eléctricas en el tablero de bornes **B**. Una vez establecido un trazado satisfactorio, vincular el cable de alimentación al cordelito de suspensión con las abrazaderas en dotación. Tras reconectar el cable de toma de tierra (⊕ (amarillo/verde) a la placa de conexión **A**, fijar el rosetón atornillando el manguito moleteado **D**.
 - 3 - Instalar la bombilla y atornillar el filtro pyrex **P** al cuerpo lámpara, sin apretar excesivamente. Operar su la abrazadera superior **Q** del aparato para rectificar el cuerpo lámpara. Dar tensión.
- Si el cable flexible externo de este aparato queda dañado, tiene que ser sustituido por el fabricante o bien por su servicio de asistencia, o por personal cualificado equivalente, para evitar situaciones peligrosas.**



I NOSTRI APPARECCHI ILLUMINANTI SONO RISPONDENTI AI REQUISITI PREVISTI DALLE DIRETTIVE COMUNITARIE EUROPEE 2006/95 CE, 2004/108 CE E SONO CONTRASSEGNA TI CON IL SIMBOLO CE. QUESTA LAMPADA A SOSPENSIONE E' COSTRUITA IN CONFORMITA' ALLE NORME: EN 60598-1:2004 + A1:2006 / EN 60598-2-1:1989



OUR LIGHTNING FIXTURES MEET 2006/95, 89/336, 93/68 EEC REQUIREMENTS AND ARE CE SYMBOL MARKED. THIS SUSPENSION LUMINAIRE IS MANUFACTURED ACCORDING TO: EN 60598-1:2004 + A1:2006 / EN 60598-2-1:1989



Max. 1x75W HSGST/F G9

250V / 50-60Hz



ATTENZIONE! PRIMA DI EFFETTUARE QUALUNQUE OPERAZIONE SULL'APPARECCHIO, LEGGERE ATTENTAMENTE LE PRESENTI ISTRUZIONI E DISINSERIRE LA TENSIONE DI RETE.

- PRANDINA SRL GARANTISCE L'APPARECCHIO SOLO NELL'ADEGUATO RISPETTO DELLE PRESENTI ISTRUZIONI, CHE DEVONO ESSERE CONSERVATE CON CURA PER EVENTUALI INTERVENTI FUTURI.
- L'APPARECCHIO NON DEVE ESSERE MODIFICATO. QUALSIASI MODIFICA NE INVALIDA LE CONFORMITÀ DI SICUREZZA E PUÒ RENDERLO PERICOLOSO. PRANDINA SRL DECLINA OGNI RESPONSABILITÀ SU PROPRI PRODOTTI MODIFICATI.
- LA SOSTITUZIONE DELLE SORGENTI LUMINOSE DEVE ESSERE FATTA CON UNA DELLO STESSO TIPO E DELLA POTENZA MASSIMA INDICATI NELLE PRESENTI ISTRUZIONI.
- PER EVENTUALI SOSTITUZIONI DI PARTI E RICAMBI FARE RIFERIMENTO ALL'ETICHETTA CHE INDICA IL LOTTO DI PRODUZIONE DELL'APPARECCHIO. PRANDINA SRL PROCEDERÀ ALLA RIPARAZIONE O SOSTITUZIONE DEI PROPRI ARTICOLI SOLO DOPO AVERE ACCERTATO LA NATURA DEL DIFETTO.
- NEGLI APPARECCHI CHE IMPIEGANO DIFFUSORI IN VETRO DI FATTURA ARTIGIANALE, SI POSSONO RISCOTRARE LIEVI DIFFERENZE FORMALI E CROMATICHE TRA GLI ESEMPLARI. TALI DIFFERENZE NON SONO DA CONSIDERARSI UN DIFETTO BENSÌ L'ATTESTAZIONE CHE IL MATERIALE IMPIEGATO È VETRO ARTIGIANALE AUTENTICO.
- PER LA PULIZIA DELLE PARTI VERNICIATE LUCIDE USARE IL PANNO FORNITO, ASCIUTTO. NON USARE SOLVENTI A BASE ALCOLICA O DETERGENTI ABRASIVI AL FINE DI EVITARE DANNEGGIAMENTI ALLE FINITURE. IL PANNO PUÒ ESSERE LAVATO E RIUTILIZZATO PIÙ VOLTE



WARNING! BEFORE OPERATING ON THE FIXTURE, READ THESE INSTRUCTIONS AND MAKE SURE THAT THE ELECTRICAL DEVICE IS SWITCHED OFF.

- PRANDINA SRL COMPANY GUARANTEES THE FIXTURE ONLY IF YOU FOLLOW APPROPRIATELY THESE MOUNTING INSTRUCTIONS, WHICH MUST BE WELL KEPT FOR POSSIBLE FUTURE CARES.
- THE FIXTURE MUST NOT BE MODIFIED. EACH CHANGING CANCELS THE SECURITY APPROVAL AND CAN MAKE THE FIXTURE DANGEROUS. PRANDINA SRL COMPANY DECLINES EACH RESPONSIBILITY FOR MODIFIED PRODUCTS.
- REPLACEMENT BULBS MUST BE OF THE SAME TYPE AND WATTAGE AS SPECIFIED IN THESE INSTRUCTIONS.
- FOR EVENTUAL REPLACEMENTS OF SPARE PARTS, REFER TO THE LABEL GIVING THE DATE OF PRODUCTION.
- IT IS IMPORANT TO NOTE THAT SOME PIECES CAN VARY IN SHAPE AND COLOUR FROM ONE TO THE OTHER, AS THEY ARE HAND BLOWN GLASS. THOSE DIFFERENCES ARE NOT IMPERFECTIONS; RATHER THY GUARANTEE THAT THE GLASS IS HANDCRAFTED.
- TO CLEAN THE GLOSSY PAINTED PARTS USE THE SUPPLIED CLOTH (DRY). DO NOT USE USE ANY ALCOHOLIC SOLVENT OR ABRASIVE DETERGENT, AS THESE COULD DAMAGE THE FINISHING. THE CLOTH CAN BE WASHED AND REUSED.



ACHTUNG! VOR JEDER OPERATION AN DER LEUCHTE, LESEN SIE ZUERST DIESE ANWEISUNGEN UND DIE STROMEINSPEISUNG HAARAUSZIEHEN.

- DIE FA. PRANDINA SRL GARANTIERT FÜR DIE LEUCHTEN NUR BEI BEACHTUNG DIESER MONTAGEANLEITUNG, DIE AUFBEWAHRT WERDEN SOLLTE.
- DIE LEUCHTE DARF NICHT ANDERWEITIG ALS IN DER BESCHRIEBEN ALS IN DER BESCHRIEBEN ART MODIFIZIERT WERDEN. BEI JEDER ANDEREN VERÄNDERUNG VERLIERT DIE GARANTIE IHRE GÜLTIGKEIT, DAS PRODUKT KANN DANN EIN GEFAHRENPOTENTIAL DARSTELLEN.
- DIE GLÜHBRINNE DARF NUR GEGEN EINE GLEICHEN TYPUS UND GLEICHENSTARKE AUSGEWECHSELT WERDEN.
- FÜR EVENTUELLES AUSWECHSELN VON TEILEN BZW. ERSATZTEILEN BEZIEHEN SIE SICH BITTE AUF DIE ETIKETTE DIE DAS HERSTELLUNGSDATUM ENTHÄLT. DIE FA. PRANDINA SRL LEISTET GRUNDSÄTZLICH ERST EINER GRÜNDLICHEN ÜBERPRÜFUNG DER ERSATZES.
- ES IST WICHTIG ZU MERKEN DAß EINIGE EINZELSTÜCKE KÖNNEN VARIIEREN IN FORM UND FARBE. DA ES SICH HIER UM MIT DER HAND GEBLASENES GLAS HANDELT SIND DIESE UNTERSCHIEDE NICHT IMPERFEKT, SONDERN IST GERADE DAS BEWEIS DASS DAS GLAS MIT DER HANDMÜßIG PRODUZIERT IST
- ZUR REINIGUNG DES GLÄNZENDEN LACKIERTEN GERÄTS AUSSCHLIEßLICH BEIGEFÜGTES TROCKENES TUCH VERWENDER. KEINERLEI LOSEMittel AUF ALKOHOLBASIS ODER ABRASIVE REINIGUNGSMITTEL VERWENDEN, UM BESCHÄDIGUNGEN AND DER FEINBEARBEITUNG ZU VERMEIDEN.



ATTENTION! AVANT DE EFFECTUER TOUTE OPERATION SUR L'APPAREIL, LISEZ AVEC ATTENTION LES PRÉSENTES ET ASSUREZ VOUS D'AVOIR DÉBRANCHÉE L'ALIMENTATION ÉLECTRIQUE.

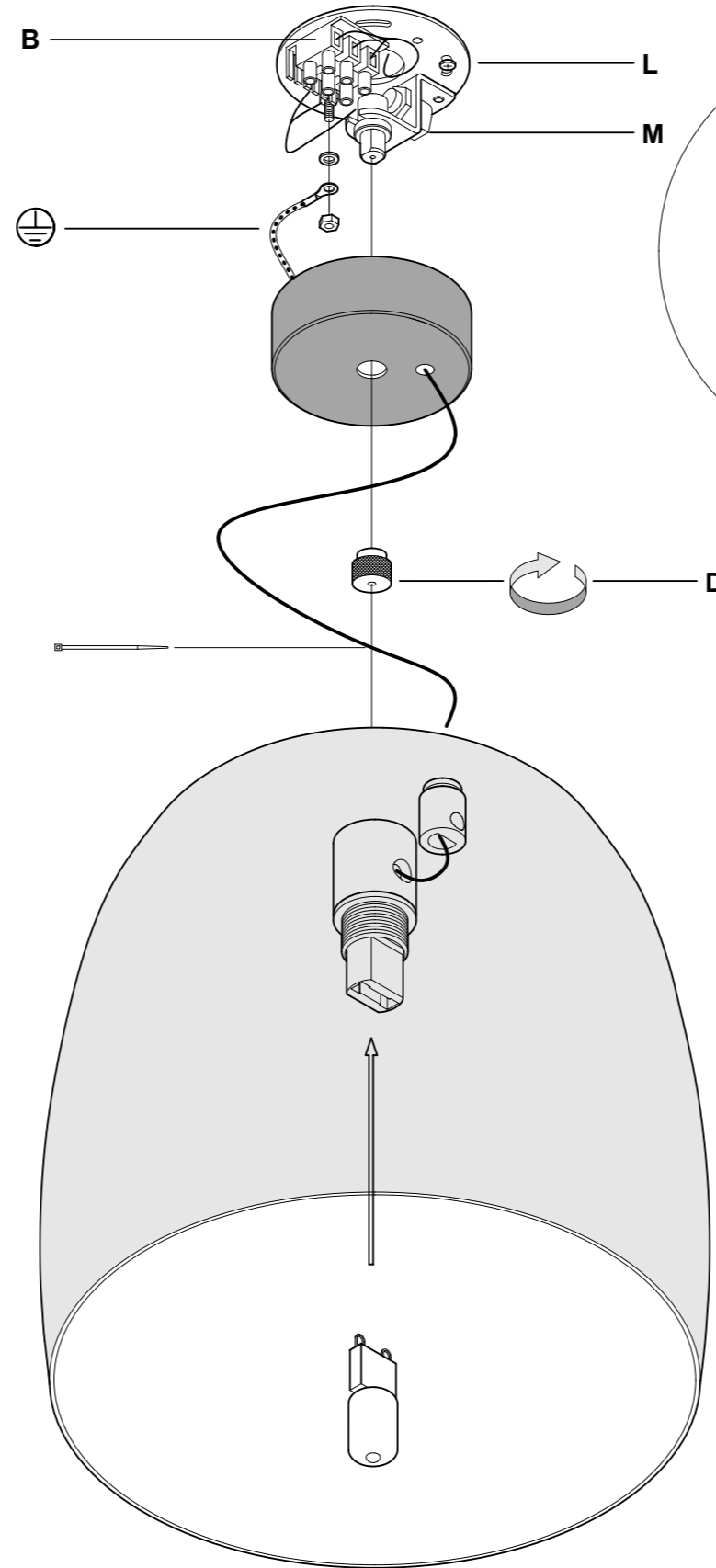
- PRANDINA SRL GARANTIT L'APPAREIL SEULEMENT SI SON USAGE EST RÉALISÉ EN CONFORMITÉ AVEC LES PRÉSENTES INSTRUCTIONS, QUI SERONT CONSERVÉS.
- L'APPAREIL NE DOIT PAS ÊTRE MODIFIÉ. TOUT MODIFICATION ANNULE LES APPROBATIONS NORMATIVES ET PEUT RENDRE L'APPAREIL DANGEREUX. PRANDINA SRL DÉCLINE TOUTE RESPONSABILITÉ EN CAS DE MODIFICATION DES PRODUITS.
- TOUT CHANGEMENT D'AMPOULE RESPECTERA LE TYPE ET LA PUISSANCE INDIQUES DANS LE DESCRIPTIFS TECHNIQUE.
- POUR D'ÉVENTUELS REMPLACEMENT DE PIÈCES DE RECHANGE REFÉREZ A L'ÉTIQUETTE QUI REPORTE LA DATE DE PRODUCTION. PRANDINA SRL NE REMPLACERA AUCUN APPAREIL SANS EN AVOIR PU VÉRIFIER LE DÉFAUT.
- ON DOIT CONSIDÉRER QUE POUR CERTAINES ARTICLES, DANS LESQUELS ON A UTILISÉ VERRES DE FACTURE ARTISANALE. ON PEUT RELEVÉR DES PETITES DIFFÉRENCES FORMELLES ET CHROMATIQUES ENTRE LES EXEMPLAIRES. CETTE DIFFÉRENCES NE DOIVENT PAS ÊTRE CONSIDÉRÉS UN DÉFAUT, MAIS L'ATTESTATION QUE LE MATÉRIEL UTILISÉ C'EST VERRE ARTISANALE AUTHENTIQUE.
- POUR LE NETTOYAGE DE LES APPAREILS PEINT BRILLANT UTILISER EXCLUSIVEMENT LE CHIFFON SEC FOURNIE. N'UTILISER AUCUN SOLVANT A BASE D'ALCOOL OU DE DÉTERGENT ABRASIF AFIN D'ÉVITER L'ENDOMMAGEMENT DES FINITIONS.



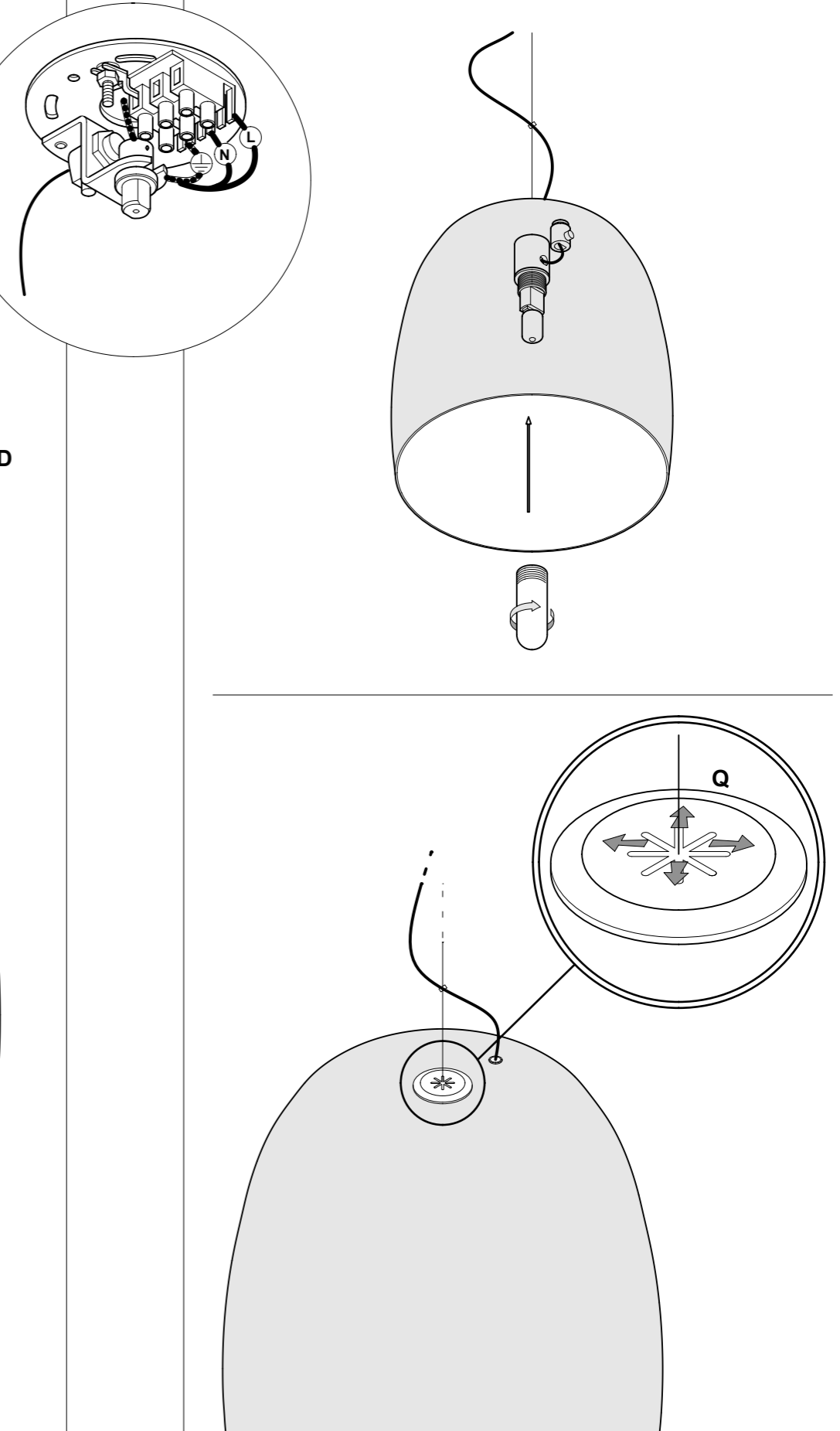
ATENCIÓN! ANTES DE INICIAR CUALQUIER OPERACION SOBRE EL APARATO, ASEGURARSE DE HABER DESCONECTADO LA TENSION ELÉCTRICA.

- PRANDINA SRL GARANTIZA EL APARATO SOLO CUANDO SE LE DA UN USO ADECUADO A LAS INSTRUCCIONES ADJUNTAS, QUE DEBEN SER CONSERVADAS CONVENIENTEMENTE.
- EL PRODUCTO NO DEBE SER MODIFICADO. LA INTRODUCCIÓN DE CUALQUIER MODIFICACIÓN, ANULARIA LAS PRUEBAS DE SUGURIDAD REALIZADAS Y PODRÍA CONVERTIRLO EN UN OBJETO PELIGROSO. PRANDINA SRL DECLINA TODA RESPONSABILIDAD SOBRE LOS PRODUCTOS MODIFICADOS.
- LA EVENTUAL SUSTITUCIÓN DE LA BOMBILLA DEBE EFECTUARSE CON UNA DEL MISMO TIPO Y POTENCIA MAXIMA INDICADA EN LAS INSTRUCCIONES.
- PARA EVENTUALES SUSTITUCIONES DE PIEZAS O RECAMBIOS DEBEN HACER REFERENCIA A LA ETIQUETA DONDE SE ESPECIFICA LA FECHA DE PRODUCCIÓN. PRANDINA SRL NON PROCEDERÀ A LA REPARACIÓN O SUSTITUCIÓN DE ARTÍCULOS SIN HAVER VERIFICADO LA NATURALEZA DEL DEFECTO.
- SE DEBE DE CUALQUIER FORMA CONSIDERAR QUE EN ALGUNOS ARTÍCULOS, EN LOS QUE SON EMPLEADOS DIFUSORES EN VIDRIO DE MANUFACTURA ARTESANAL, SE PUEDEN ENCONTRAR LEVES DIFERENCIAS FORMALES Y CROMÁTICAS ENTRE LOS EJEMPLARES. DICHAS DIFERENCIAS NO SE DEBEN CONSIDERAR UN DEFECTO, SINO LA TESTIFICACIÓN QUE EL MATERIAL EMPLEADO ES CIERTAMENTE VIDRIO.
- PARA LA LIMPIEZA DE LOS APARATOS BARNIZADOS BRILLANTO USAR EXCLUSIVAMENTE EL PAÑOSECO EN DOTACIÓN. NO USAR NINGÚN SOLVENTE A BASE DE ALCHOLES O DETERGENTE ABRASIVO CON EL FIN DE NO DAÑAR LOS ACABADOS.

2



3



Prandina

PRANDINA SRL • VIA RAMBOLINA 29 • 36061 BASSANO DEL GRAPPA • VICENZA • ITALIA
TEL. +39 0424 566338 • FAX +39 0424 566106 • www.prandina.it • info@prandina.it

PRANDINA SRL produces with ISO 9001:2000 certified Quality Management System. Certificate No. CERT-08474-2001-AQ-VEN-SINCERT.