

PROCEDURE PER L'INSTALLAZIONE

- 1 - Eseguite il fissaggio della placca di collegamento **A** attraverso i fori asolati, mediante viti idonee alla superficie di montaggio.
- 2 - Fissare il corpo lampada **B** al diffusore **C** avvitando la ghiera di bloccaggio **D**. Installare la lampadina, avvitare il filtro Pyrex **P**. Installare la lampadina, avvitare il filtro Pyrex **P** (o il cappuccio di finitura **Q** opzionale) al corpo lampada **B**.
- 3 - Infilare il cavo nel terminale di sospensione **L** del rosone **E**, serrando il grano di tenuta **N** una volta raggiunta l'altezza desiderata. Infilare il bloccacavo di sicurezza **I** sul cavo.
- 4 - Stabilire gli opportuni collegamenti elettrici come indicato nel foglio aggiuntivo. Raccogliere i cavi ed il trasformatore a bassa tensione **H** all'interno del rosone **E**.

Procedere alla sospensione dell'apparecchio fissando il rosone **E** alla placca di tenuta **A**.

Se il cavo flessibile esterno di questo apparecchio viene danneggiato, deve essere sostituito dal costruttore o dal suo servizio di assistenza, o da personale qualificato equivalente, al fine di evitare pericoli.

INSTALLATION PROCEDURES

- 1 - Fix the connection plate **A** through the slotted holes to the assembly surface with suitable screws
- 2 - Fix the lamp body **B** to the diffuser **C** tightening the threaded closing **D**. Fit the bulb, fix the Pyrex filter **P** (or the optional lampholder cap **Q**) to the lamp body **B**.
- 3 - Insert the wire in the terminal of suspension **L** of the rose **E**, tightening the plastic grub **N** once the required has been obtained. Insert the feeding wire in the cable clamp **I**.
- 4 - Complete the proper electrical connections as shown in the enclosed sheet. Fit the wires and the LV transformer **H** inside the rose **E**, making sure that wires do not hinder the closing.

Proceed with suspending the lamp fixing the rose **E** to the connection plate **A**.

If the external cable of this device will be damaged, it must be replaced by the manufacturer either from his assistance service or equivalent qualified staff, in order to avoid any risks.

INSTALLIERUNGSANLEITUNG

- 1 - Die Befestigung der Verbindungsplatte **A** mit für die Montageflächen geeigneten Schrauben vornehmen.
- 2 - Den Lampenkörper **B** an den Diffusor **C** mittels Metalstütze **D** montieren. Die Glühbirne installieren, die Pyrexglas-Filter **P** (oder der Deckel **Q**) an den Lampenkörper **B** einschrauben.
- 3 - Das Kabel in die Aufhängungsendstück **L** eingeführt und die Haltezapfen **M** angezogen wird, sobald die festgelegte Höhe erreicht ist. Das Kabel in den Kabelhalter **M** einführen.
- 4 - Die elektrischen Anschlüsse fertigstellen, gemäß dem beiliegenden Zettel durch. Kabel sowie Trafo **H** im Deckenbaldachin positionieren, und dabei darauf achten, daß die Stromkabel nicht eingeklemmt werden. Die Rosette **E** an die Verbindungsplatte **A** mittels der gelieferten Schrauben befestigen.

Wenn der geschmeidigen äußerlichen Kabel dieses Apparates beschädigt wird, muss dieser nur vom Hersteller ersetzt werden oder vom Assistenz des Herstellers, entweder fähigen gleichwertigen Persona, um am Ende gefährliche Situationen zu vermeiden.

PROCÉDURES POUR L'INSTALLATION

- 1 - Fixez la plaque de connexion **A** avec des vis appropriées à la surface de montage.
- 2 - Fixez le corps de la lampe **B** à le diffuseur **C** en vissant la frette de tenue **D**. Vissez le cylindre de protection **P** (ou le capuchon **Q** optionnel) à le corps de la lampe **B**.
- 3 - Enfilez le fil électrique dans le terminal de suspension **L** de la rosace **E**, en serrant la vis de tenue **N** une fois la hauteur établie atteinte. Enfilez le fil électrique dans le bloque-fil **I**.
- 4 - Complétez ensuite les branchements électriques, selon les indications de la feuille jointe. Loger les câbles électrique et le transformateur de tension **H** en la rosace **E**, en veillant à ce que les fils d'alimentation ne gênent pas la fermeture. Procédez à la suspension de la lampe en fixant la rosace **E** à la plaque de branchement **A**.

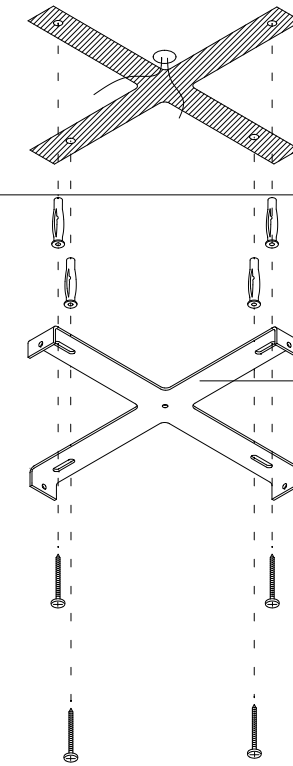
Dans le cas de dommage au câble flexible exterieur de cet appareil, il doit être remplacé par le constructeur ou par son service d'assistance, ou par personnel qualifié, afin d'éviter dangers.

PROCEDIMENTO PARA LA INSTALACIÓN

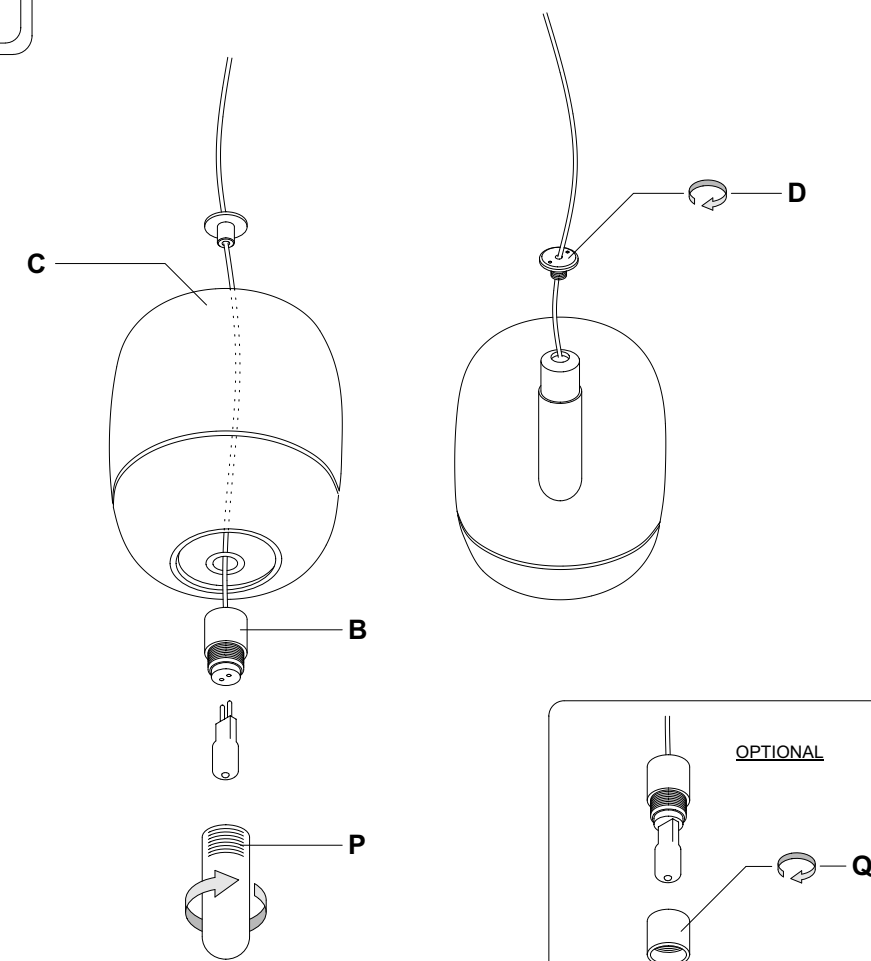
- 1 - Fijar la placa de connexion **A** con tornillos adecuados a la superficie de montaje.
- 2 - Fijar el cuerpo lámpara **B** a el Diffusor **C** bloqueándolo con la abrazadera **D**. Enroscar el el filtro pyrex **P** (o el capuchón **Q** opcional) a el cuerpo lámpara **B**.
- 3 - Introducir el cable de alimentación en el terminal de suspensión **L** de el rosetón **E**, cerrando el pasador de sujeción **N** en cuanto se haya alcanzado la altura establecida. Introducir el cable de alimentación en el bloqueador del cable **I**.
- 4 - Realizar las conexiones eléctricas según se explica en el papel adjunto. Reunir los cables y el transformador de tensión **H** en el rosetón **E**, controlando que los cables de alimentación no obstaculicen el cierre. Proceder a la suspensión de la lámpara fijando el rosetón **E** a la placa de connexion **A**.

Si el cable flexible exterior de este aparato esta estropeado, tiene que ser cambiado del su constructor o del su servicio de asistencia o del personal cualificado equivalente, para evitar cualquier peligro.

1



2



I NOSTRI APPARECCHI ILLUMINANTI SONO RISPONDENTI AI REQUISITI PREVISTI DALLE DIRETTIVE COMUNITARIE EUROPEE 2006/95 CE E SONO CONTRASSEGNA TI CON IL SIMBOLO CE. QUESTA LAMPADA A SOSPENSIONE E' COSTRUITA IN CONFORMITA' ALLE NORME: EN 60598-2-1:1989 / EN 60598-1:2004 + A1:2006

OUR LIGHTNING FIXTURES MEET 2006/95 EEC REQUIREMENTS AND ARE CE SYMBOL MARKED. THIS SUSPENSION LUMINAIRE IS MANUFACTURED ACCORDING TO: EN 60598-2-1:1989 / EN 60598-1:2004 + A1:2006

3/5x20W HSGST G4

220-240V / 50-60Hz



ATTENZIONE! PRIMA DI EFFETTUARE QUALUNQUE OPERAZIONE SULL'APPARECCHIO, LEGGERE ATTENTAMENTE LE PRESENTI ISTRUZIONI E DISINSERIRE LA TENSIONE DI RETE.

- PRANDINA SRL GARANTISCE L'APPARECCHIO SOLO NELL'ADEGUATO RISPETTO DELLE PRESENTI ISTRUZIONI, CHE DEVONO ESSERE CONSERVATE CON CURA PER EVENTUALI INTERVENTI FUTURI.
- L'APPARECCHIO NON DEVE ESSERE MODIFICATO. QUALSIASI MODIFICA NE INVALIDA LE CONFORMITÀ DI SICUREZZA E PUÒ RENDERLO PERICOLOSO. PRANDINA SRL DECLINA OGNI RESPONSABILITÀ SU PROPRI PRODOTTI MODIFICATI.
- LA SOSTITUZIONE DELLE SORGENTI LUMINOSE DEVE ESSERE FATTA CON UNA DELLO STESSO TIPO E DELLA POTENZA MASSIMA INDICATI NELLE PRESENTI ISTRUZIONI.
- PER EVENTUALI SOSTITUZIONI DI PARTI E RICAMBI FARE RIFERIMENTO ALL'ETICHETTA CHE INDICA IL LOTTO DI PRODUZIONE DELL'APPARECCHIO. PRANDINA SRL PROCEDERÀ ALLA RIPARAZIONE O SOSTITUZIONE DEI PROPRI ARTICOLI SOLO DOPO AVERE ACCERTATO LA NATURA DEL DIFETTO.
- NEGLI APPARECCHI CHE IMPIEGANO DIFFUSORI IN VETRO DI FATTURA ARTIGIANALE, SI POSSONO RICONSTRARE LIEVI DIFFERENZE FORMALI E CROMATICHE TRA GLI ESEMPLARI. TALI DIFFERENZE NON SONO DA CONSIDERARSI UN DIFETTO BENSÌ L'ATTESTAZIONE CHE IL MATERIALE IMPIEGATO È VETRO ARTIGIANALE AUTENTICO.
- PER LA PULIZIA DELLE PARTI VERNICIATE LUCIDE USARE IL PANNO FORNITO, ASCIUTTO. NON USARE SOLVENTI A BASE ALCOLICA O DETERGENTI ABRASIVI AL FINE DI EVITARE DANNI AGLI ACABADOS. IL PANNO PUÒ ESSERE LAVATO E RIUTILIZZATO PIÙ VOLTE.



WARNING! BEFORE OPERATING ON THE FIXTURE, READ THESE INSTRUCTIONS AND MAKE SURE THAT THE ELECTRICAL DEVICE IS SWITCHED OFF.

- PRANDINA SRL COMPANY GUARANTEES THE FIXTURE ONLY IF YOU FOLLOW APPROPRIATELY THESE MOUNTING INSTRUCTIONS, WHICH MUST BE WELL KEPT FOR POSSIBLE FUTURE CARES.
- THE FIXTURE MUST NOT BE MODIFIED. EACH CHANGING CANCELS THE SECURITY APPROVAL AND CAN MAKE THE FIXTURE DANGEROUS. PRANDINA SRL COMPANY DECLINES EACH RESPONSIBILITY FOR MODIFIED PRODUCTS.
- REPLACEMENT BULBS MUST BE OF THE SAME TYPE AND WATTAGE AS SPECIFIED IN THESE INSTRUCTIONS.
- FOR EVENTUAL REPLACEMENTS OF SPARE PARTS, REFER TO THE LABEL GIVING THE DATE OF PRODUCTION.
- IT IS IMPORANT TO NOTE THAT SOME PIECES CAN VARY IN SHAPE AND COLOUR FROM ONE TO THE OTHER, AS THEY ARE HAND BLOWN GLASS. THOSE DIFFERENCES ARE NOT IMPERFECTIONS; RATHER THY GUARANTEE THAT THE GLASS IS HANDCRAFTED.
- TO CLEAN THE GLOSSY PAINTED PARTS USE THE SUPPLIED CLOTH (DRY). DO NOT USE USE ANY ALCOHOLIC SOLVENT OR ABRASIVE DETERGENT, AS THESE COULD DAMAGE THE FINISHING. THE CLOTH CAN BE WASHED AND REUSED.



ACHTUHGI! VOR JEDER OPERATION AN DER LEUCHTE, LESEN SIE ZUERST DIESE ANWEISUNGEN UND DIE STROMEINSPEISUNG HAARAUSZIEHEN.

- DIE FA. PRANDINA SRL GARANTIERT FÜR DIE LEUCHTEN NUR BEI BEACHTUNG DIESER MONTAGEANLEITUNG, DIE AUFBEWAHRT WERDEN SOLLTE.
- DIE LEUCHTE DARF NICHT ANDERWEITIG ALS IN DER BESCHRIEBEN ALS IN DER BESCHRIEBEN ART MODIFIZIERT WERDEN. BEI JEDER ANDEREN VERÄNDERUNG VERLIERT DIE GARANTIE IHRE GÜLTIGKEIT, DAS PRODUKT KANN DANN EIN GEFAHREN-POTENTIAL DARSTELLEN.
- DIE GLÜHBIRNE DARF NUR GEGEN EINE GLEICHEN TYPUS UND GLEICHENSTARKE AUSGEWECHSELT WERDEN.
- FÜR EVENTUELLES AUSWECHSELN VON TEILEN BZW. ERSATZTEILEN BEZIEHEN SIE SICH BITTE AUF DIE ETIKETTE DIE DAS HERSTELLUNGS-DATUM ENTHÄLT. DIE FA. PRANDINA SRL LEISTET GRUNDSÄTZLICH ERST EINER GRÜNDLICHEN ÜBERPRÜFUNG DER ERSATZES.
- ES IST WICHTIG ZU MERKEN DAß EINIGE EINZELSTÜCKE KÖNNEN VARIIEREN IN FORM UND FARBE. DA ES SICH HIER UM MIT DER HAND GEBLASENES GLAS HANDELT SIND DIESE UNTERSCHIEDE NICHT IMPERFEKT, SONDERN IST GERADE DAS BEWEIS DASS DAS GLAS MIT DER HANDMÜßIG PRODUZIERT IST.
- ZUR REINIGUNG DES GLÄNZENDEN LACKIERTEN GERÄTS AUSSCHLIEßLICH BEIGEFÜGTES TROCKENES TUCH VERWENDEN. KEINERLEI LÖSEMittel AUF ALKOHOLBASIS ODER ABRASIVE REINIGUNGSMITTEL VERWENDEN, UM BESCHÄDIGUNGEN AN DER FEINBEARBEITUNG ZU VERMEIDEN.



ATTENTION! AVANT DE EFFECTUER TOUTE OPERATION SUR L'APPAREIL, LISEZ AVEC ATTENTION LES PRESENTES ET ASSUREZ VOUS D'AVOIR DEBRANCHEE L'ALIMENTATION ELECTRIQUE.

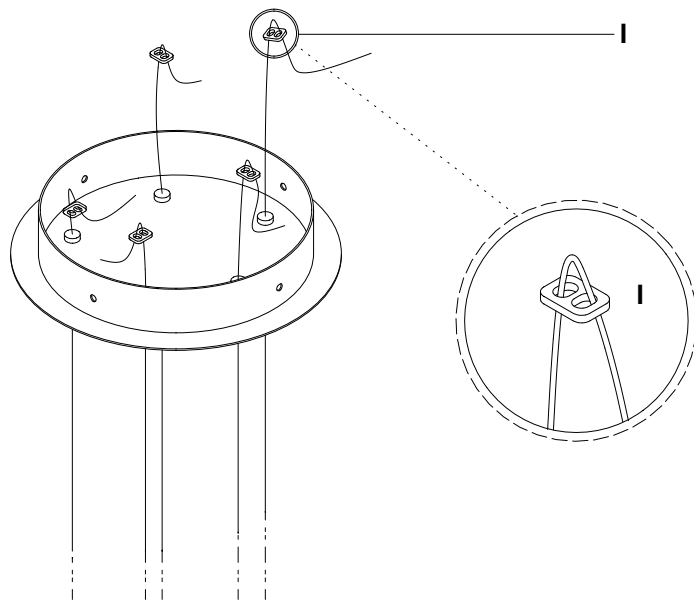
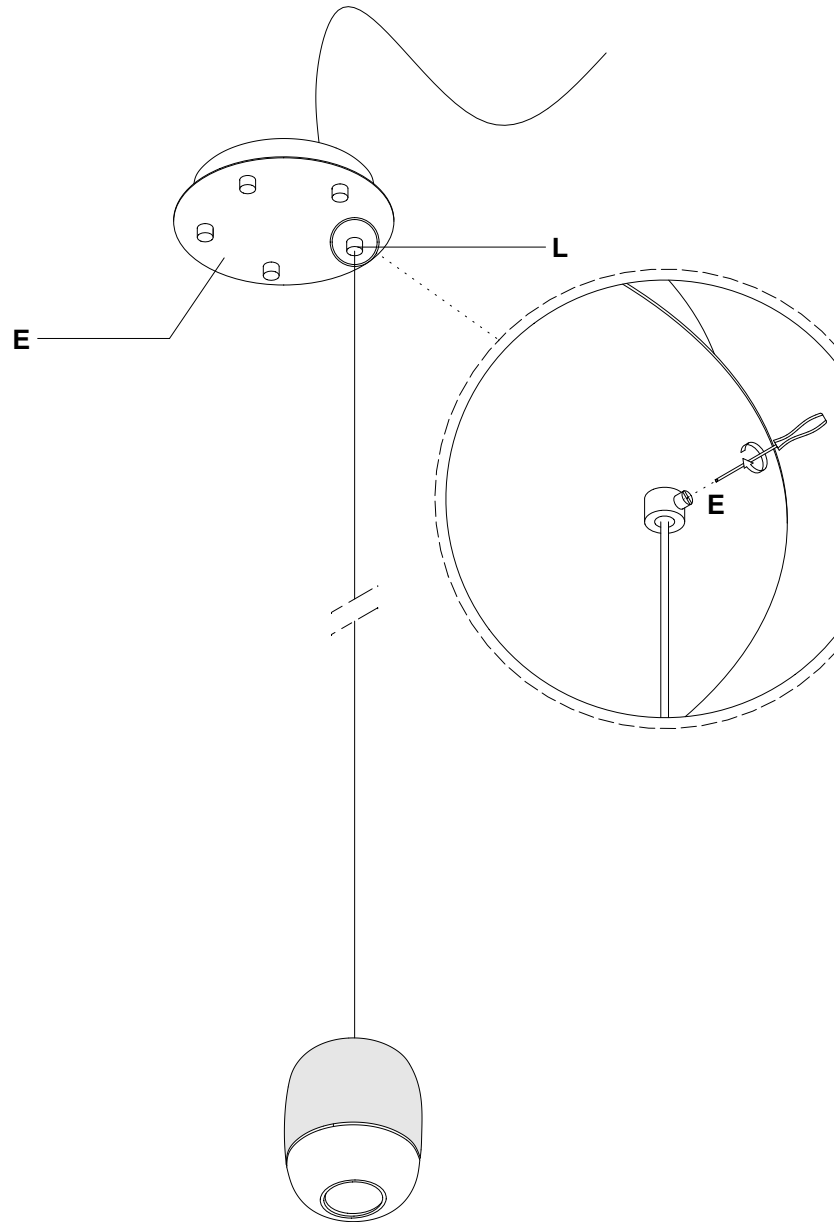
- PRANDINA SRL GARANTIT L'APPAREIL SEULEMENT SI SON USAGE EST RÉALISÉ EN CONFORMITÉ AVEC LES PRÉSENTES INSTRUCTIONS, QUI SERONT CONSERVÉES.
- L'APPAREIL NE DOIT PAS ÊTRE MODIFIÉ. TOUT MODIFICATION ANNULE LES APPROBATIONS NORMATIVES ET PEUT RENDRE L'APPAREIL DANGEREUX. PRANDINA SRL DÉCLINE TOUTE RESPONSABILITÉ EN CAS DE MODIFICATION DES PRODUITS.
- TOUT CHANGEMENT D'AMPOULE RESPECTERA LE TYPE ET LA PUISSANCE INDIQUÉS DANS LE DESCRIPTIFS TECHNIQUE.
- POUR D'ÉVENTUELS REMPLACEMENT DE PIÈCES DE RECHANGE REFEREZ A L'ÉTIQUETTE QUI REPORTE LA DATE DE PRODUCTION. PRANDINA SRL NE REMPLACERA AUCUN APPAREIL SANS EN AVOIR PU VÉRIFIER LE DÉFAUT.
- ON DOIT CONSIDÉRER QUE POUR CERTAINES ARTICLES, DANS LESQUELS ON A UTILISÉ VERRES DE FACTURE ARTISANALE, ON PEUT RELEVER DES PETITES DIFFÉRENCES FORMELLES ET CHROMATIQUES ENTRE LES EXEMPLAIRES. CETTE DIFFÉRENCES NE DOIVENT PAS ÊTRE CONSIDÉRÉES UN DÉFAUT, MAIS L'ATTTESTATION QUE LE MATÉRIEL UTILISÉ C'EST VERRE ARTISANALE AUTHENTIQUE.
- POUR LE NETTOYAGE DE LES APPAREILS PEINT BRILLANT UTILISER EXCLUSIVEMENT LE CHIFFON SEC FOURNIE. N'UTILISER AUCUN SOLVANT A BASE D'ALCOOL OU DE DÉTERGENT ABRASIF AFIN D'ÉVITER L'ENDOMMAGEMENT DES FINITIONS.



ATENCIÓN! ANTES DE INICIAR CUALQUIER OPERACION SOBRE EL APARATO, ASEGURARSE DE HABER DESCONECTADO LA TENSION ELÉCTRICA.

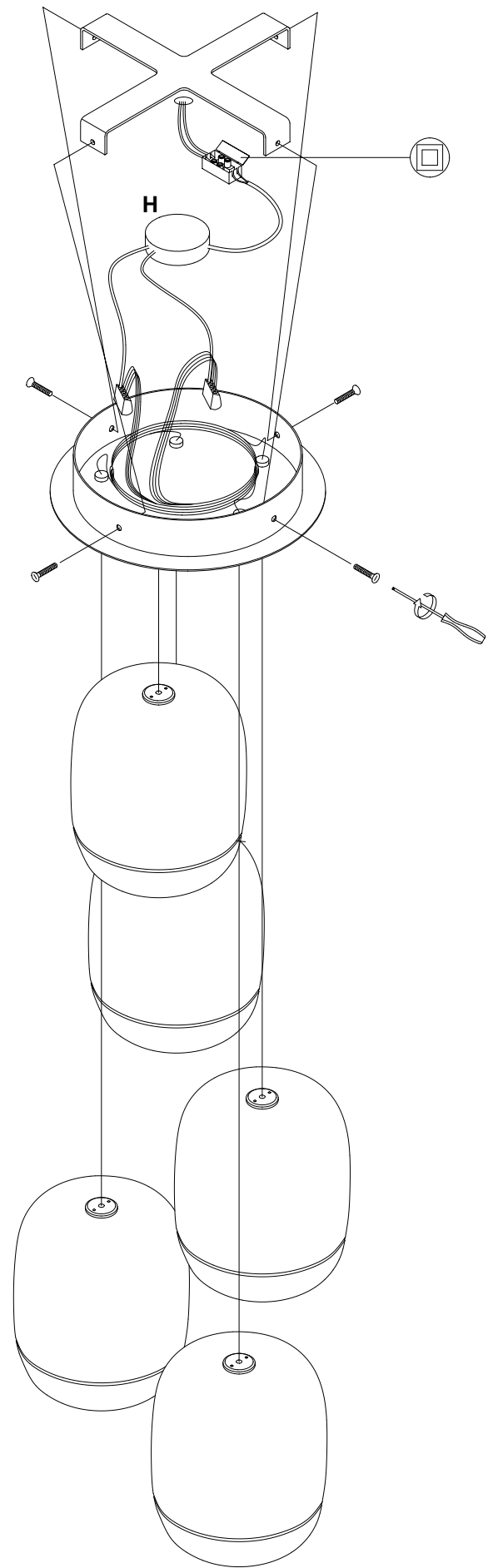
- PRANDINA SRL GARANTIZA EL APARATO SOLO CUANDO SE LE DA UN USO ADECUADO A LAS INSTRUCCIONES ADJUNTAS, QUE DEBEN SER CONSERVADAS CONVENIENTEMENTE.
- EL PRODUCTO NO DEBE SER MODIFICADO. LA INTRODUCCIÓN DE CUALQUIER MODIFICACIÓN, ANULARIA LAS PRUEBAS DE SEGURIDAD REALIZADAS Y PODRÍA CONVERTIRLO EN UN OBJETO PELIGROSO. PRANDINA SRL DECLINA TODA RESPONSABILIDAD SOBRE LOS PRODUCTOS MODIFICADOS.
- LA EVENTUAL SUSTITUCIÓN DE LA BOMBILLA DEBE EFECTUARSE CON UNA DEL MISMO TIPO Y POTENCIA MÁXIMA INDICADA EN LAS INSTRUCCIONES.
- PARA EVENTUALES SUSTITUCIONES DE PIEZAS O RECAMBIOS DEBEN HACER REFERENCIA A LA ETIQUETA DONDE SE ESPECIFICA LA FECHA DE PRODUCCIÓN. PRANDINA SRL NON PROCEDERÀ A LA REPARACIÓN O SUSTITUCIÓN DE ARTÍCULOS SIN HAVER VERIFICADO LA NATURALEZA DEL DEFECTO.
- SE DEBE DE CUALQUIER FORMA CONSIDERAR QUE EN ALGUNOS ARTÍCULOS, EN LOS QUE SON EMPLEADOS DIFUSORES EN VIDRIO DE MANUFACTURA ARTESANAL, SE PUEDEN ENCONTRAR LEVES DIFERENCIAS FORMALS Y CROMÁTICAS ENTRE LOS EJEMPLARES. DICHAS DIFERENCIAS NO SE DEBEN CONSIDERAR UN DEFECTO, SINO LA TESTIFICACIÓN QUE EL MATERIAL EMPLEADO ES CIERTAMENTE VIDRIO.
- PARA LA LIMPIEZA DE LOS APARATOS BARNIZADOS BRILLANTO USAR EXCLUSIVAMENTE EL PAÑO SECO EN DOTACIÓN. NO USAR NINGUN SOLVENTE A BASE DE ALCOHOLS O DETERGENTE ABRASIVO CON EL FIN DE NO DAÑAR LOS ACABADOS.

3



4

* VEDI FOGLIO ALLEGATO
SEE ENCLOSED SHEET



Prandina

PRANDINA SRL • VIA RAMBOLINA 29 • 36061 BASSANO DEL GRAPPA • VICENZA • ITALIA
TEL. +39 0424 566338 • FAX +39 0424 566106 • www.prandina.it • info@prandina.it

PRANDINA SRL produces with ISO 9001:2000 certified Quality Management System. Certificate No. CERT-08474-2001-AQ-VEN-SINCERT.