

NOMAD 2XPAR Halogeen

102015xx

Lamptype : 2xQPAR 30 max.75W

Fitting : E27

MAP

Installatie

- 1) Monteer de base aan het plafond of de wand.
- 2) Sluit het toestel aan op de netspanning. Maak hierbij gebruik van de aansluitklem.
- 3) Monteer het toestel op de base.
- 4) toestel kan gericht worden door middel van bouten te lossen en terug vast te zetten (eventueel schroevendraaier (nr4b) gebruiken)
- 5) Plaats een lamp in het toestel overeenkomstig met het toestelvermogen.

Installation

- 1) Fix the base to the ceiling or the wall.
- 2) Connect the unit to the mains. To do this, use the connection clamp.
- 3) Fix the unit on to the base.
- 4) The unit can be aimed by loosening the thumbscrews and then re-tightening them (use screwdriver (no. 4b) for this if necessary).
- 5) Install a bulb in the unit, being sure to respect the unit's maximum power rating.

Installation

- 1) Montez la base au plafond ou au mur.
- 2) Raccordez l'appareil à la tension du réseau. A cette fin, utilisez le bornier de raccordement.
- 3) Montez l'appareil sur la base.
- 4) Vous pouvez orienter l'appareil en dévissant et en refixant les boutons (utilisez éventuellement un tournevis (n°4b))
- 5) Introduisez une ampoule dans l'appareil conformément à la puissance de l'appareil.

Montage

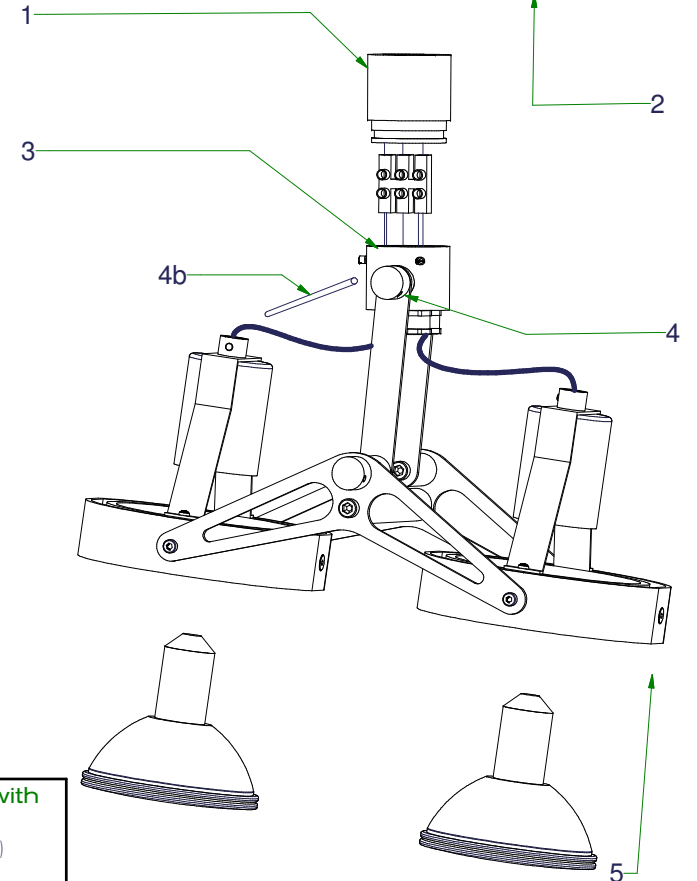
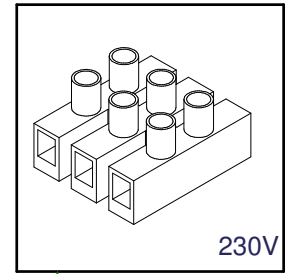
- 1) Montieren Sie die Basis an Decke oder Wand.
- 2) Schließen Sie die Leuchte an das Stromnetz an. Verwenden Sie hierzu die Anschlussklemme.
- 3) Montieren Sie die Leuchte auf die Basis.
- 4) Die Leuchte lässt sich einstellen, indem Sie die Knöpfe lösen oder anziehen. Verwenden Sie eventuell das Schraubendreher (Nr. 4b).
- 5) Setzen Sie eine Lampe ein, die mit der Leistung der Leuchte übereinstimmt.

Instalación

- 1) Sujetar la base en el techo o la pared.
- 2) Conectar el aparato a la tensión de red, utilizando el borne de conexión.
- 3) Montar el aparato en la base.
- 4) Se podrá ajustar el aparato, aflojando y volviendo a apretar los botones (si es necesario, también se podrá utilizar el destornillador (nº. 4b))
- 5) Ponga una lámpara en el aparato acorde con la potencia del mismo.

Installazione

- 1) Montare la base al soffitto o alla parete.
- 2) Allacciare l'apparecchio alla tensione di rete, utilizzando il morsetto di allaccio.
- 3) Montare l'apparecchio sulla base.
- 4) L'apparecchio può essere orientato svitando e riavvitando i bulloni (utilizzare eventualmente le cacciavite (n.4b))
- 5) Posizionare una lampada nell'apparecchio conformemente alla potenza dell'apparecchio.



Can be used with

NOMAD base flange (10203005-10204005)
(10203009-10204009)

230V / 50-60Hz

