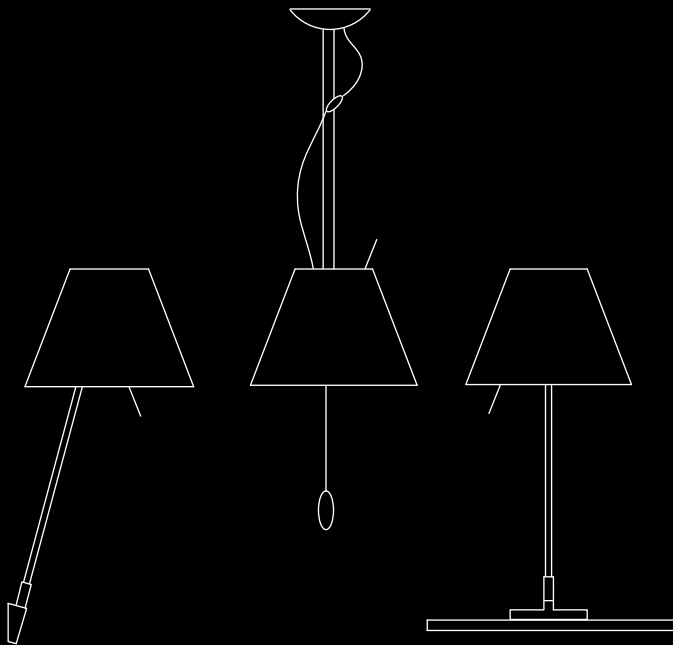


COSTANZINA

design Paolo Rizzatto

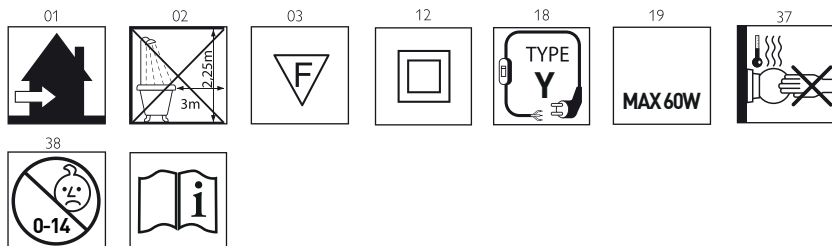


**LUCE
PLAN**

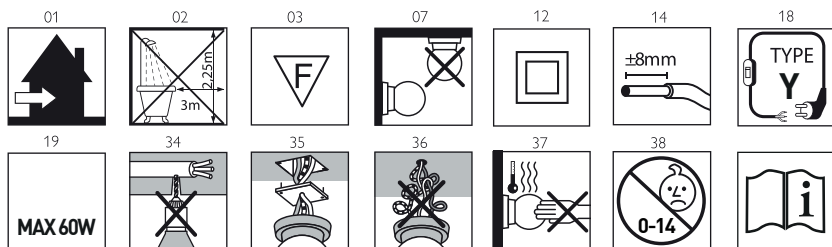
D13pi.



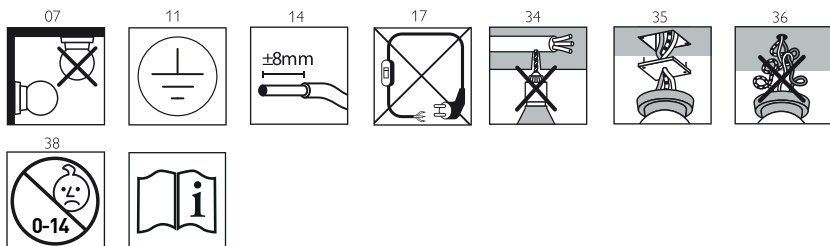
D13 pi.c. - D13 pi - D13 pi.LED - D13 pi.pt.



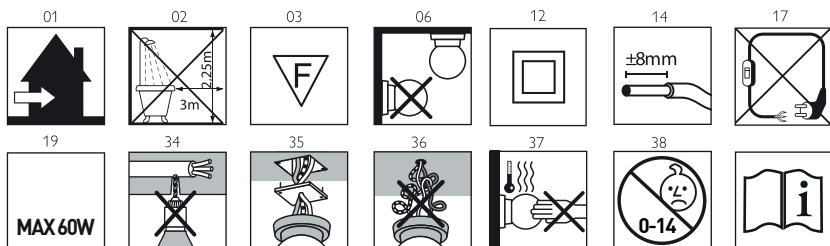
D13 a.pi.



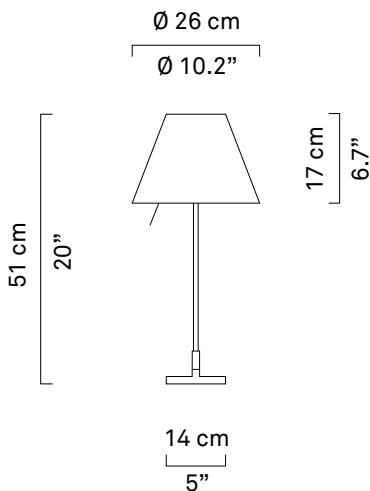
D13/50



D13 s. pi.

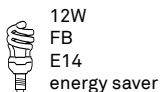


D13 pi.c. - D13 pi. - D13 pi. LED



kg 1,4 kg **lb** 3 lb

D13 pi. - D13 pi.c.



D13 pi.LED



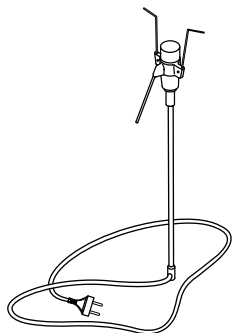
D13 pi.c. - D13 pi. LED



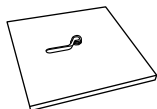
a



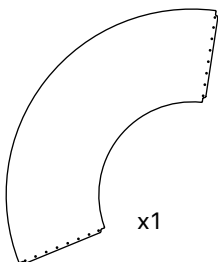
b



x1



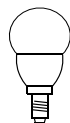
x1



x1



x2



(D13 pi. LED)

x1

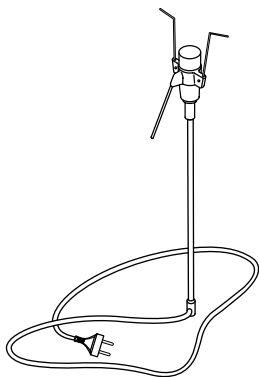
D13 pi.



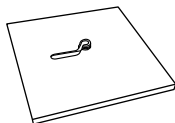
a



b



x1

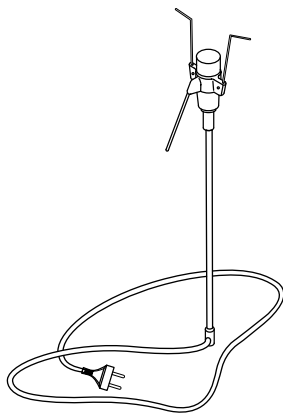
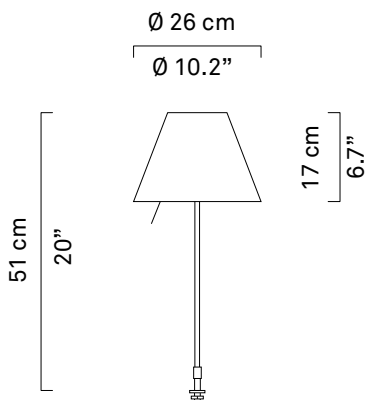


x1

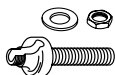


x2

D13 pi. pt.



x1



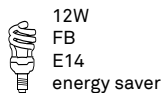
x1



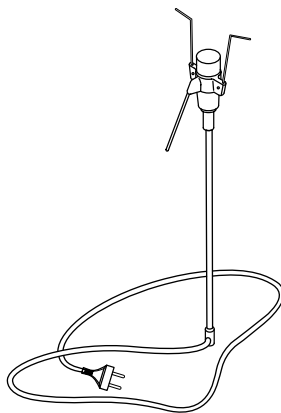
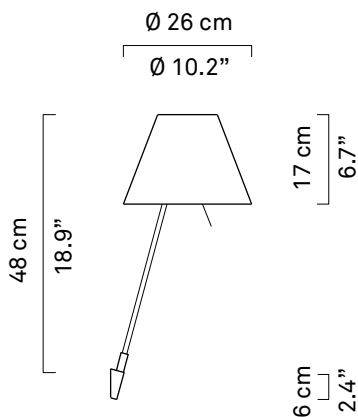
x2

kg 0,7 kg

lb 1.5 lb



D13 a. pi.



x1



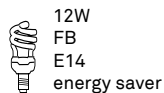
x1



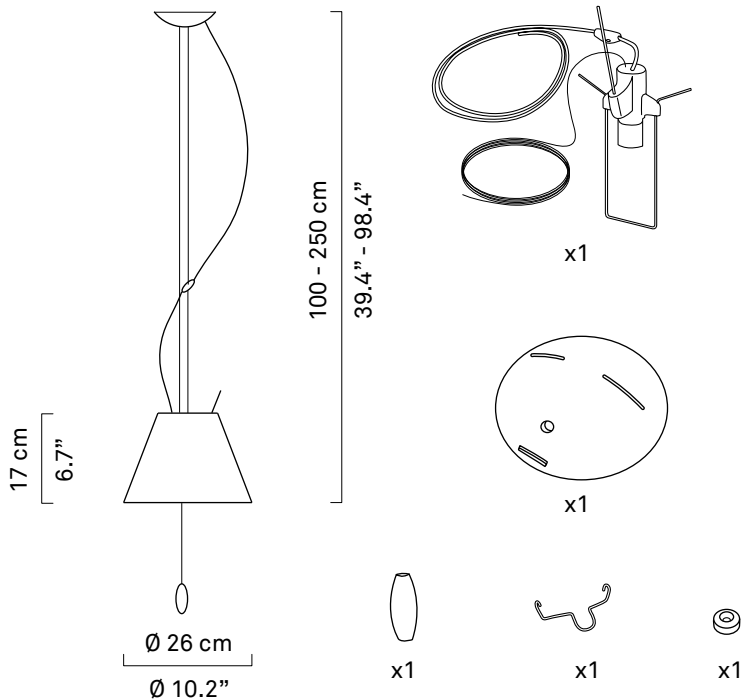
x2

kg 0,7 kg

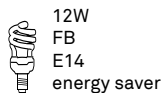
lb 1.5 lb



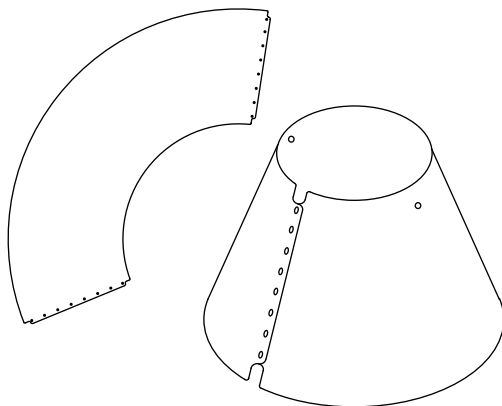
D13 s. pi.



kg 0,5 kg **lb** 1.1lb



D13pi/1



D13/25

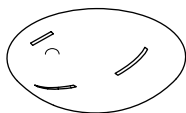
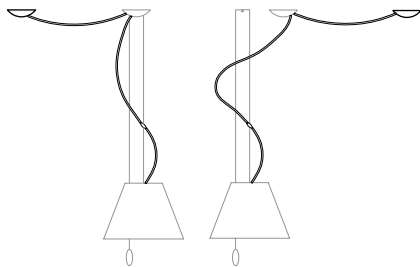


(3 m - 118")

x1

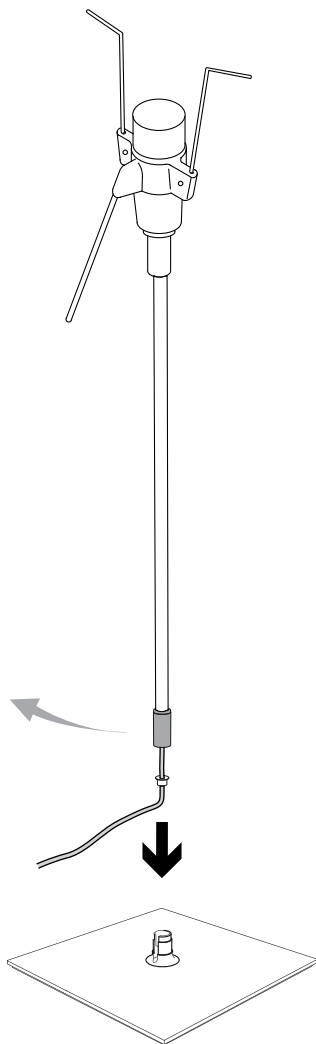
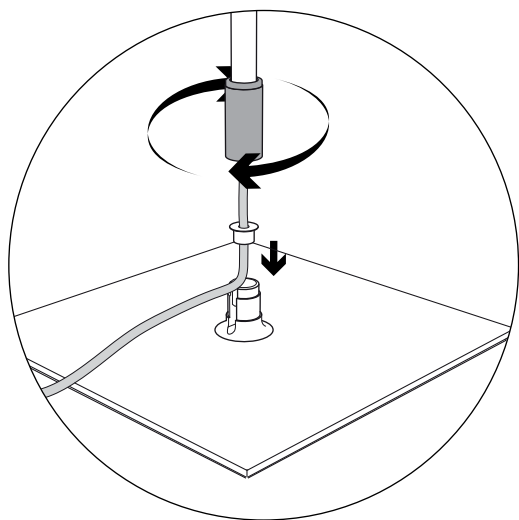


x1

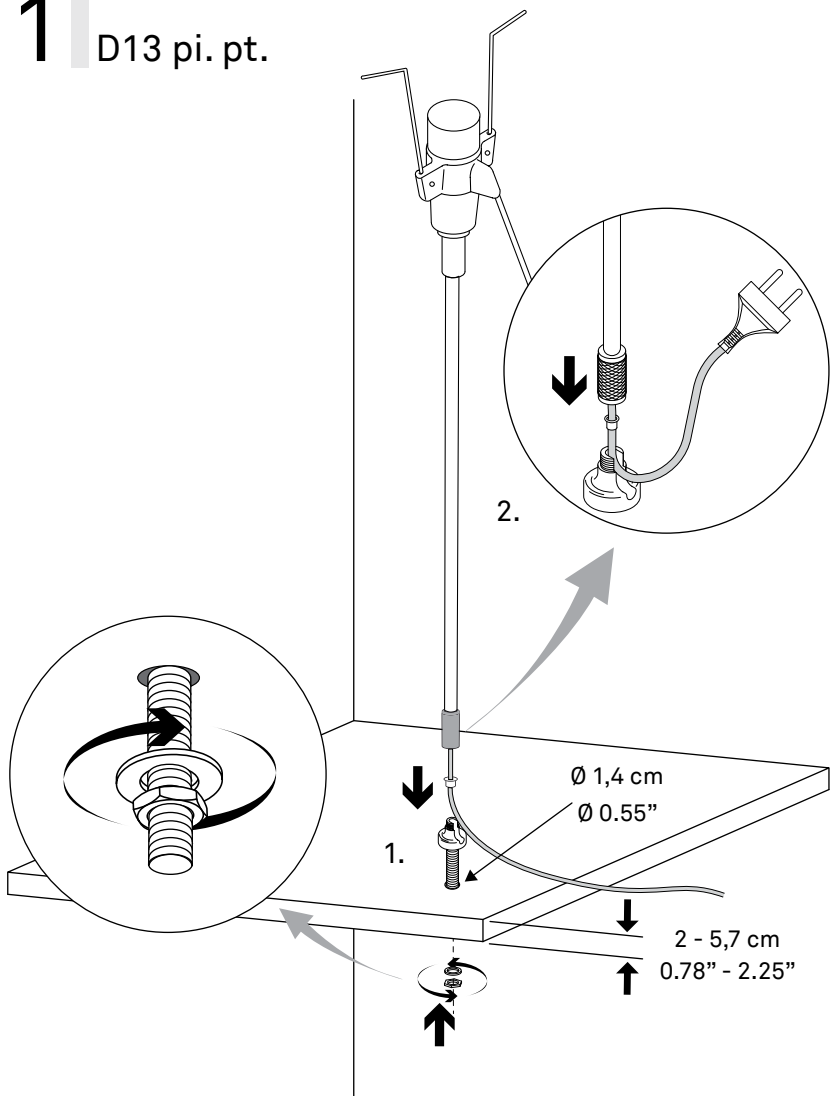


x1

1 D13 pi. - D13 pi.c.
D13 pi. LED



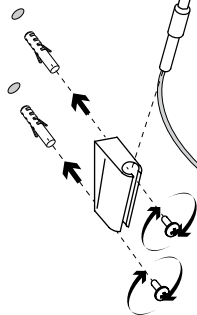
1 D13 pi. pt.



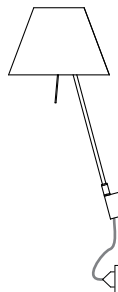
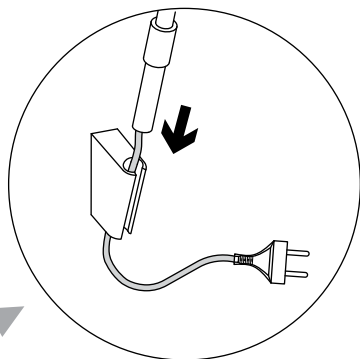
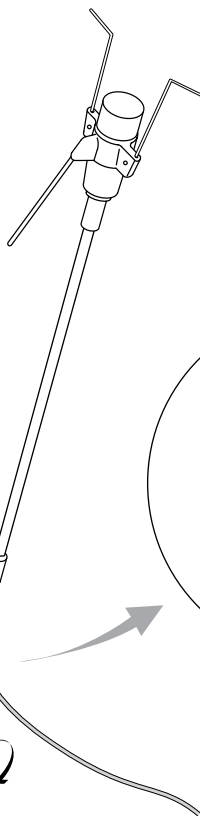
1

 D13 a. pi.

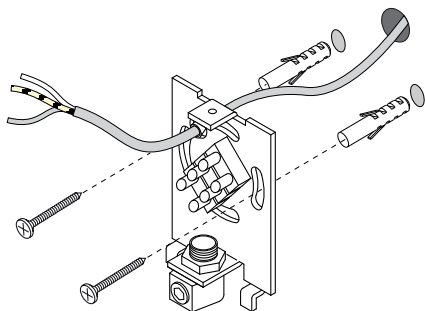
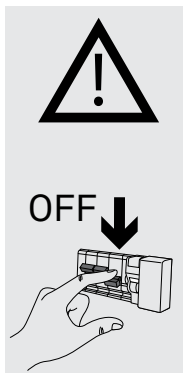
1.



2.

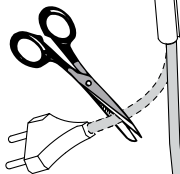


1 D13 a. pi. + D13/50

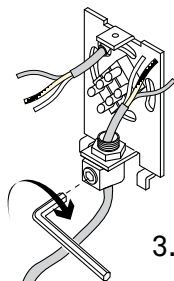


1.1

1.



2.

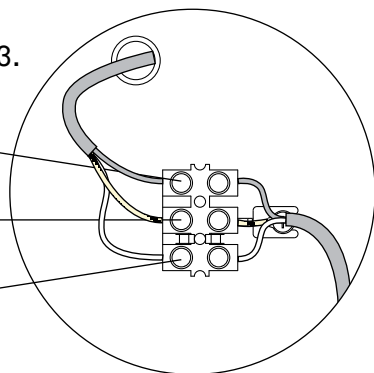


3.

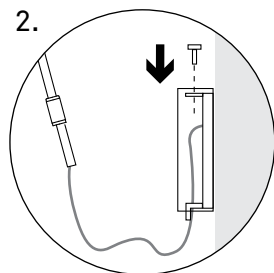
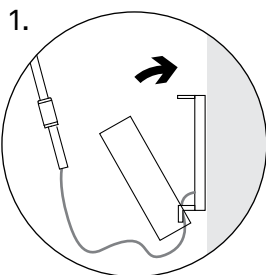
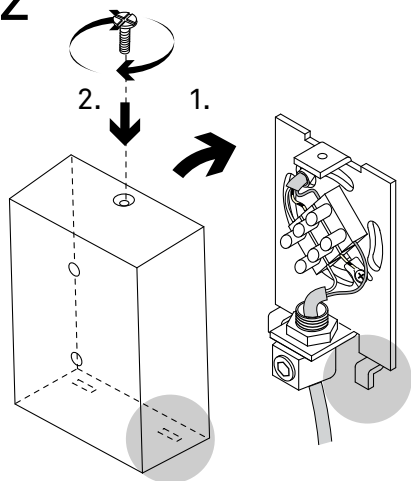
L

⏏

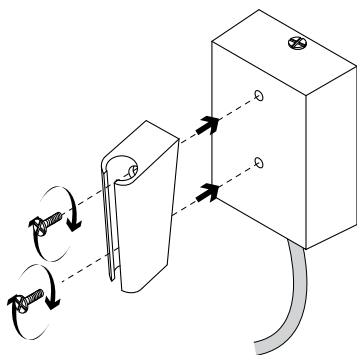
N



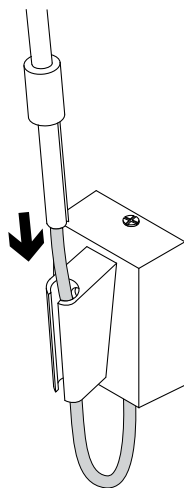
1.2



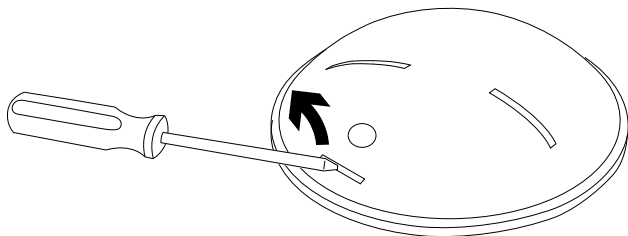
1.3



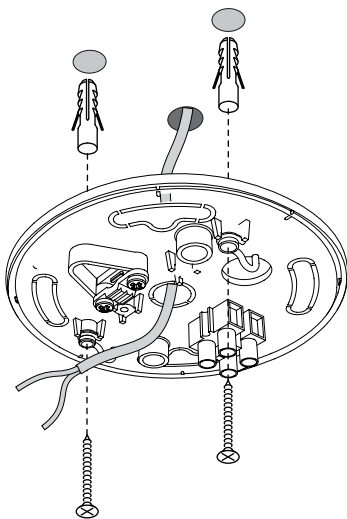
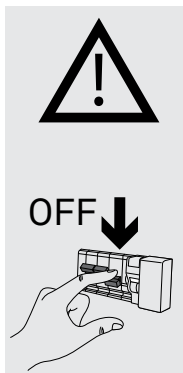
1.4



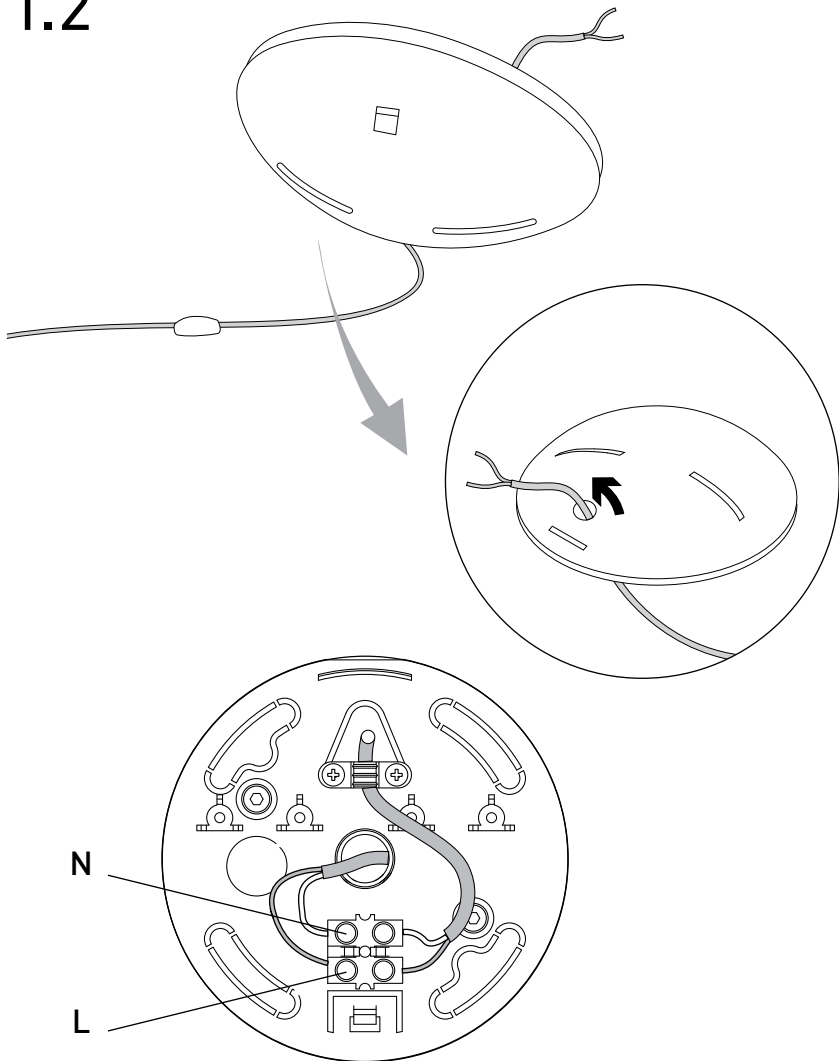
1 D13 s. pi.



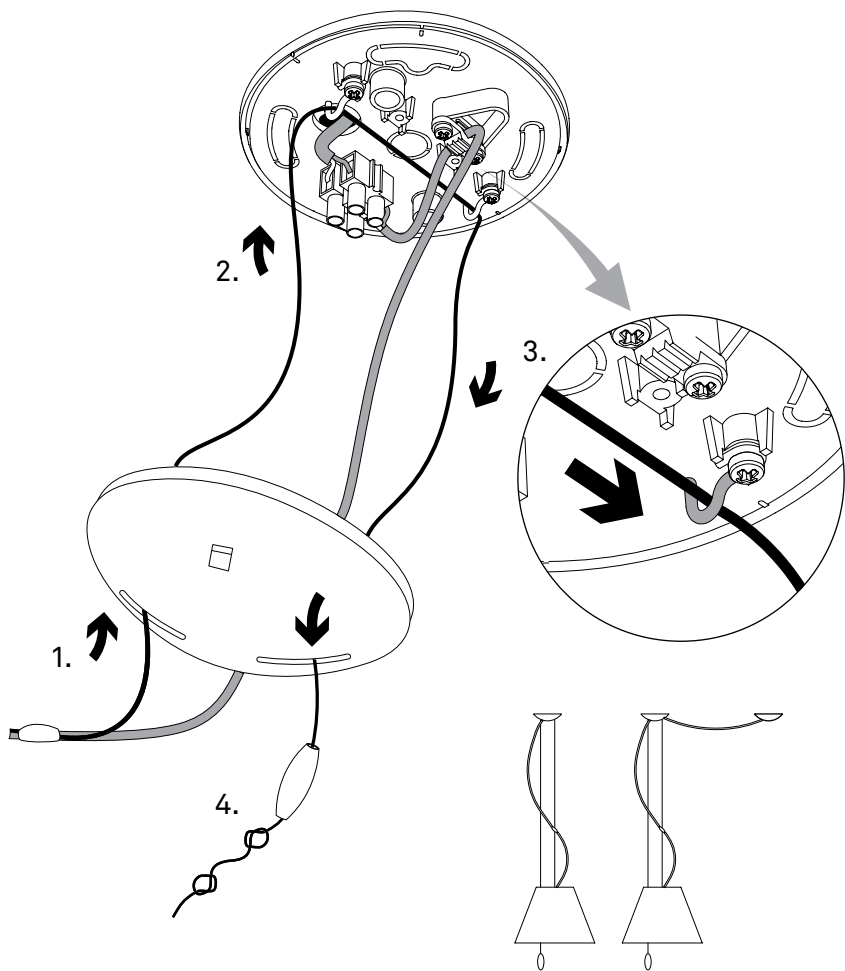
1.1



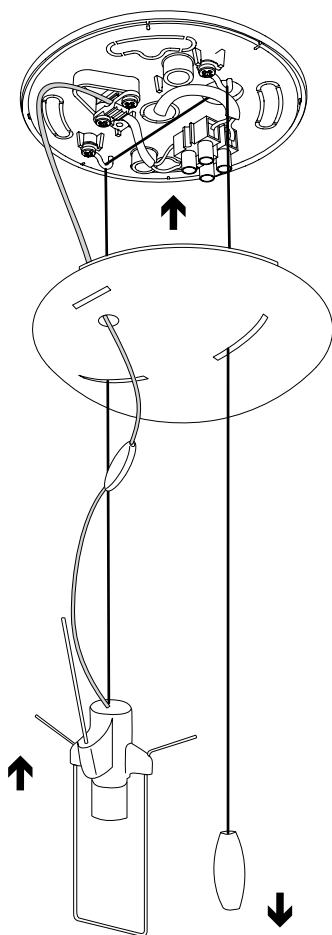
1.2



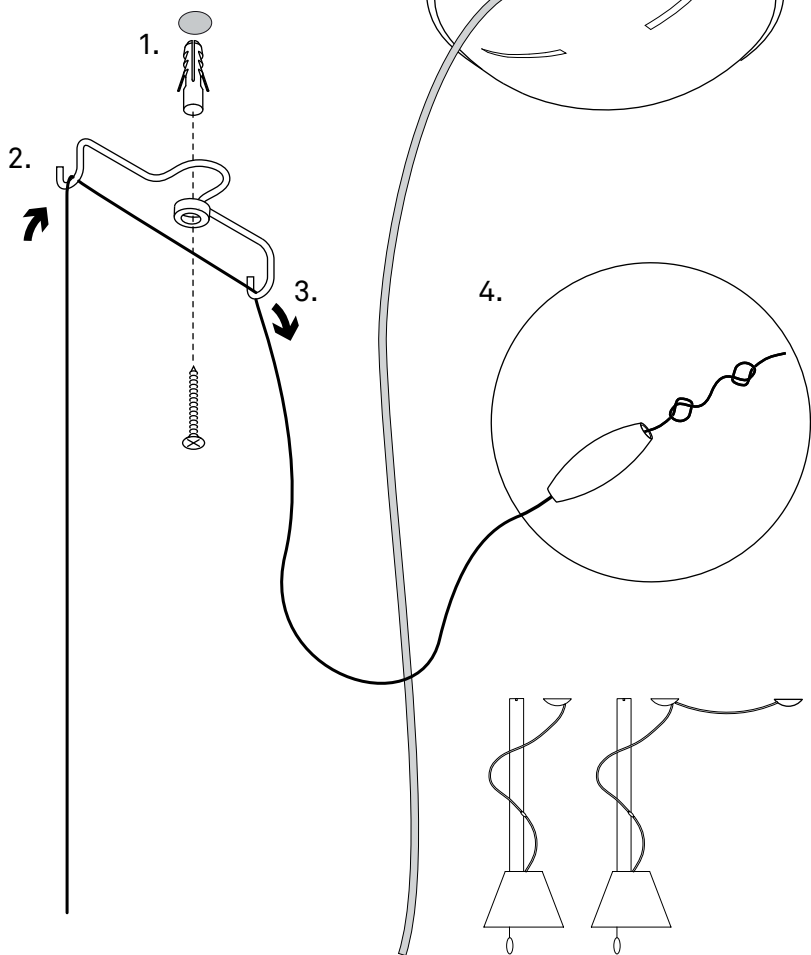
1.3



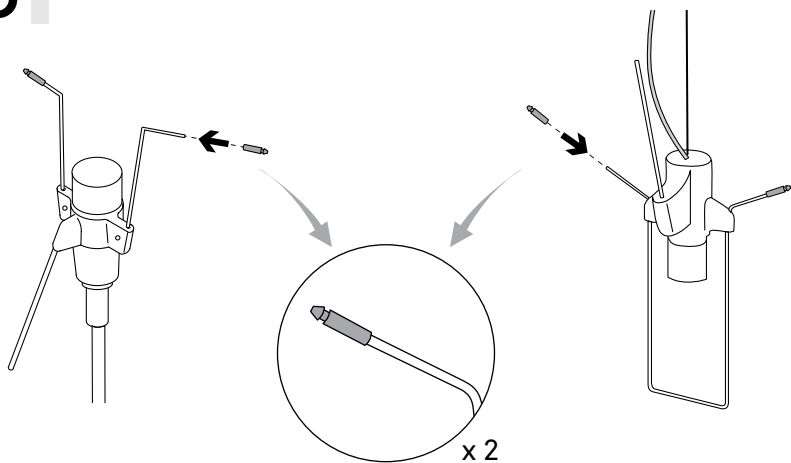
1.4



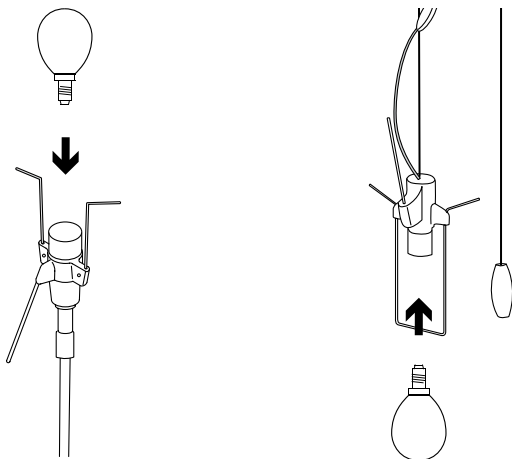
2 | D13 s. pi. + D13/25



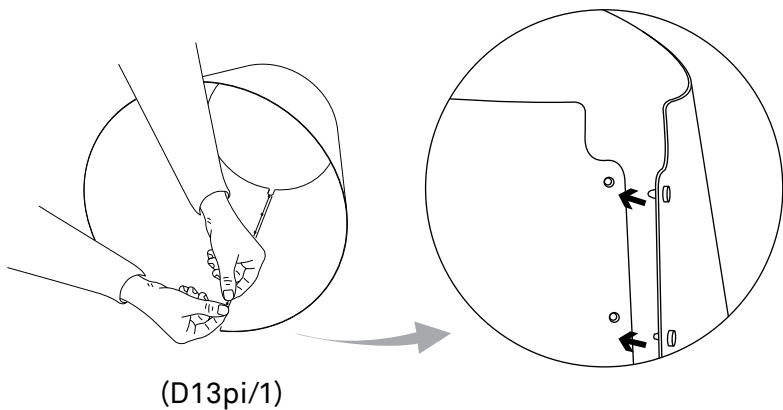
3



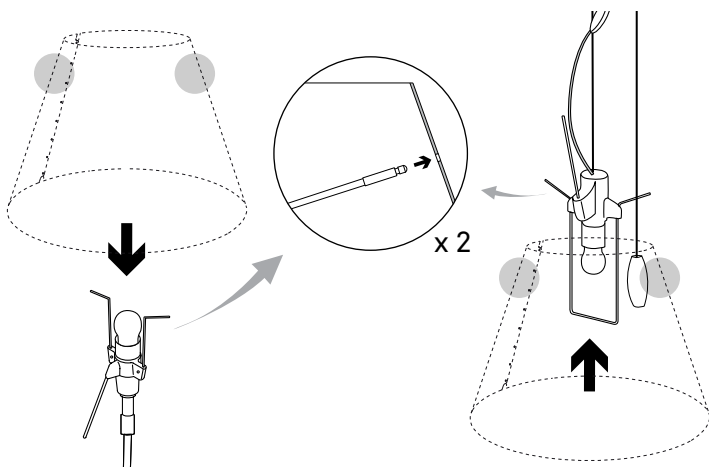
3.1



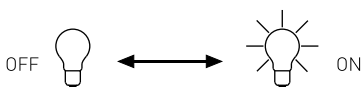
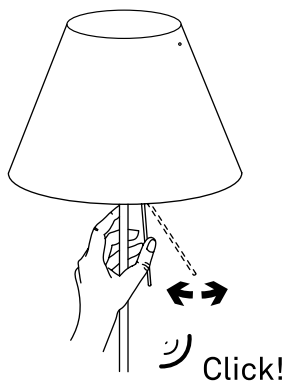
3.3



3.4

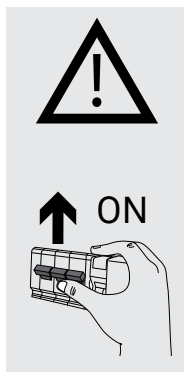
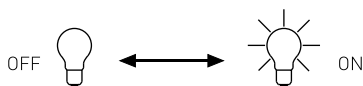
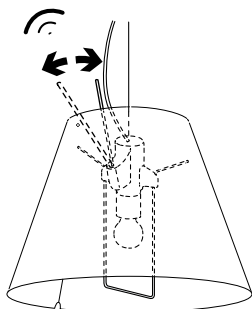


D13pi.c.-D13pi-D13pi.LED-D13pi.pt.-D13a.pi.

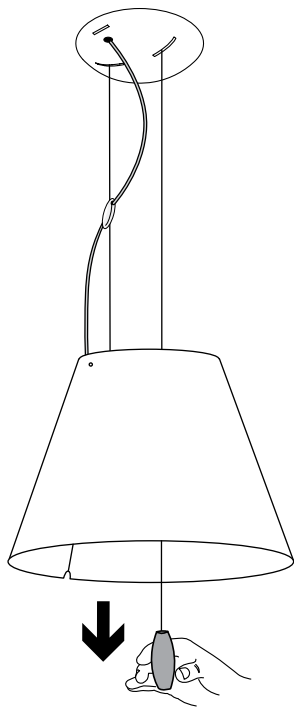


D13 s. pi.

Click!



D13 s. pi.



100 - 250 cm
39.4" - 98.4"

A vertical dashed line with solid black arrowheads at both the top and bottom, indicating the adjustable height range of the lamp.



www.luceplan.com

D130IA222