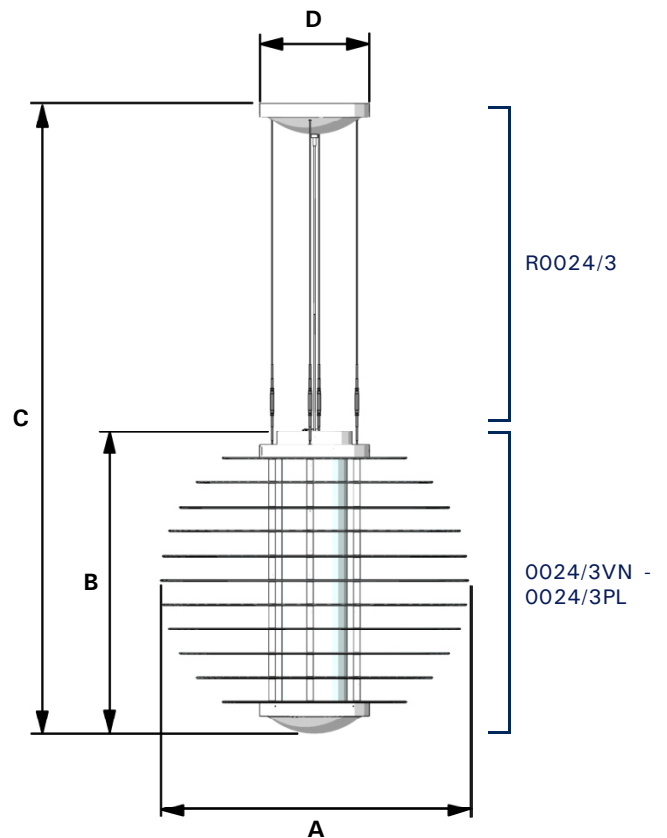
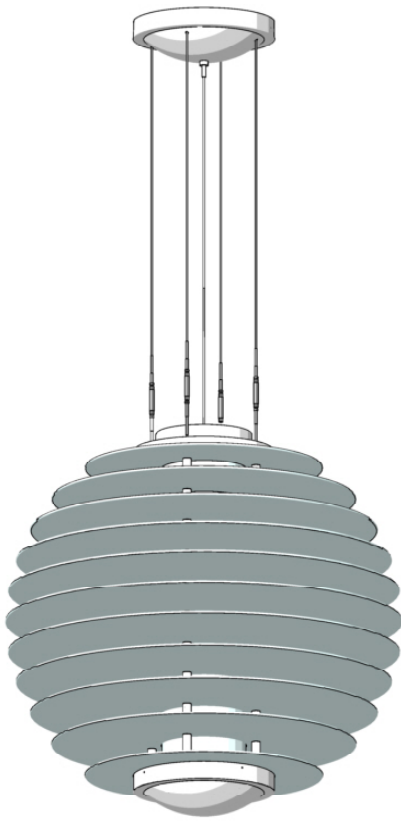


Gio Ponti, 1931



CODICE Code/Code Kode/Código	TENSIONE Voltage/Tension Spannung/Tensión	LAMPADINA Bulb/Ampoule Glühbirne/Bombilla	CARATTERISTICHE Features/Caractéristiques Merkmale/Características	DIMENSIONI in cm Dimensions in cm/Dimensions en cm Abmessungen in cm/Dimensiones en cm
0024/3VN + R0024/3	240V	4x54W T5 (FL)	IP20 ▽	A: 141,5 - B: 138,5 - C: 288,5 - D: 50,5
0024/3PL + R0024/3	240V	4x54W T5 (FL)	IP20 ▽	A: 141,5 - B: 138,5 - C: 288,5 - D: 50,5
0024/3VNE + R0024/3/E	240V	4x54W T5 (FL)*	IP20 ▽	A: 141,5 - B: 138,5 - C: 288,5 - D: 50,5
0024/3PLE + R0024/3/E	240V	4x54W T5 (FL)*	IP20 ▽	A: 141,5 - B: 138,5 - C: 288,5 - D: 50,5

*2x54W in emergenza / 2x54W for emergency version / 2x54W pour version de secours / 2x54W im Notfall / 2x54W en emergencia



Conforme alla norma di riferimento EN 60598-1:2004 e EN 60598-2-1:1989 e quindi conforme alla direttiva 2006/95.
In compliance with EN 60598-1:2004 and EN 60598-2-1:1989 and so with Directive 2006/95.
Conforme à la norme de référence EN 60598-1:2004 et EN 60598-2-1:1989 et donc à la Directive 2006/95.
Der Norm EN 60598-1:2004 und EN 60598-2-1:1989 und dann den Richtlinien 2006/95 entsprechend.
Conforme a la norma EN 60598-1:2004 y EN 60598-2-1:1989 y por consiguiente a la directiva 2006/95.



Applicabile su superfici normalmente incombustibili.
Can be applied to normally inflammable surfaces.
Installable sur des surfaces normalement inflammables.
Auf normalerweise entzündbaren Oberflächen montierbar.
Aplicable sobre superficies normalmente inflamables.



Prima di ogni operazione sull'apparecchio, disinserire la tensione di rete.
Before any operation on the fixture, please disconnect the power supply.
Avant toute opération sur l'appareil déconnecter la tension de réseau.
Vor jeder Montage oder Instandsetzung des Geräts den Strom ausschalten.
Antes de efectuar cualquier operación sobre el aparato, desconectar la tensión de red.



In caso di danneggiamento del cavo di alimentazione, per la sostituzione contattare un rivenditore FontanaArte o personale qualificato.
In case of damage to the feeding cable, please contact a FontanaArte dealer or qualified personnel for replacement.
En cas d'endommagement du câble d'alimentation, pour le remplacement il faut contacter un revendeur FontanaArte ou un personnel compétent.
Im Fall von Beschädigung des elektrischen Kabels, bitte Kontakt mit einem FontanaArte Händler oder mit einem qualifizierten Handwerker aufnehmen.
Si el cable de alimentación estuviera dañado, contactar a un vendedor de FontanaArte o a personal cualificado para sustituirlo.

FontanaArte si riserva di apportare tutte le modifiche necessarie al miglioramento del presente prodotto in qualsiasi momento e senza preavviso.
FontanaArte reserves the right to introduce all changes required for the improvement of the present product at any time and without prior notice.
FontanaArte se réserve d'apporter à n'importe quel moment et sans préavis toute modification nécessaire pour l'amélioration du produit.
FontanaArte kann jederzeit und ohne Vorankündigung die technischen und die strukturellen Merkmale verändern, um ihre Produkte zu verbessern.
FontanaArte se reserva el derecho de efectuar las modificaciones que considera puedan mejorar este producto en cualquier momento y sin aviso previo.

ATTENZIONE: Il montaggio della seguente lampada richiede l'intervento di almeno 4-5 persone e la predisposizione di almeno due trabattelli.

WARNING: The assembly of the following fixture requires at least 4-5 people and two mobile work platforms.

ATTENTION: L'assemblage de cette lampe demande l'intervention d'au moins 4-5 personnes et l'emploi d'au moins deux échafaudages.

ACHTUNG: die Montage der folgenden Lampe muss von mindestens 4-5 Personen ausgeführt werden und mindestens zwei bewegliche Arbeitsbühne müssen verwendet werden.

CUIDADO: la bombilla siguiente debe ser montada por 4-5 personas como mínimo. También es necesario montar al menos dos andamios.



Portare la piastra (1) al soffitto. I due fori (2), che si trovano in prossimità del gancio centrale, servono per il passaggio dei cinque cavi di alimentazione (tre per l'alimentazione e due per l'eventuale dimmerazione). Nel caso di versione in emergenza, i cavi di alimentazione sono sette. Tutti i fori liberi restanti possono essere utilizzati per il fissaggio della piastra a soffitto tramite tasselli chimici in quantità e qualità adeguate al peso dell'apparecchio (circa 300 Kg nella versione in vetro e circa 200 Kg nella versione in metacrilato).

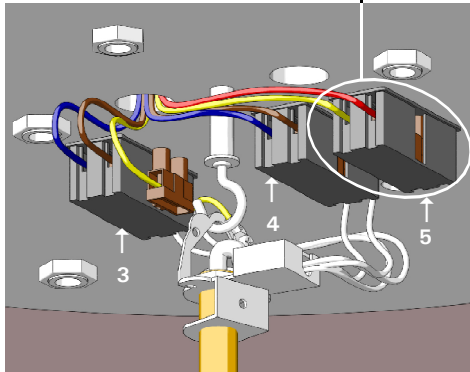
Bring plate (1) to the ceiling. The two holes (2), which are near the central hook, are used for the passage of the five feeding cables (three for the power supply and two for the possible dimmer light). In case of version with emergency light, the feeding cables are seven. All the remaining free holes can be used to fix the plate to the ceiling by means of chemical bolts in quantity and quality suitable to the fixture weight (about 300 Kg in the glass version and about 200 Kg in the methacrylate version).

Positionner la plaque (1) sur le plafond. Les deux trous (2), qui se trouvent près du crochet central, sont utilisés pour faire passer les cinq câbles d'alimentation (trois pour l'alimentation et deux pour toute sorte de gradation de lumière). En cas de version avec lampe de secours, les câbles d'alimentation sont sept. Tous les trous libres restants peuvent être utilisés pour fixer la plaque au plafond à l'aide de chevilles chimiques selon la quantité et la qualité adéquates au poids de l'appareil (environ 300 Kg dans la version en verre et environ 200 Kg dans la version en méthacrylate).

Die Platte (1) an die Decke bringen. Die zwei Löcher (2), die neben dem zentralen Haken sind, werden für den Durchgang der fünf Speisekabel (drei für die Versorgung und zwei für die mögliche Dimmerschaltung) verwendet. Im Fall der Notfall-Version sind die Kabel sieben. Alle freie Löcher können zur Befestigung der Platte an der Decke verwendet werden. Zur Befestigung muss eine Menge von gutemässigen chemischen Dübeln, die für das Gewicht des Geräts (ungefähr 300 Kg in der Glas-Version und ungefähr 200 Kg in der Methacrylat-Version) geeignet ist, verwendet werden.

Llevar la placa (1) contra el techo. Los dos agujeros (2), que están cerca del gancho central, permiten el paso de cinco cables de alimentación (tres para la alimentación y dos para la eventual regulación de la luz). En el caso de la versión de emergencia, hay siete cables de alimentación. Todos los agujeros libres que permanecen pueden ser utilizados para fijar la placa al techo mediante tacos químicos en la cantidad y de la calidad adecuada según el peso del aparato (300 Kg aprox. en la versión de vidrio y 200 Kg aprox. en la versión de metacrilato).

Solo per versione in emergenza / Only for the version with emergency light / Seulement pour version de secours / Nur für die Notfall-Version / Sólo para la versión de emergencia



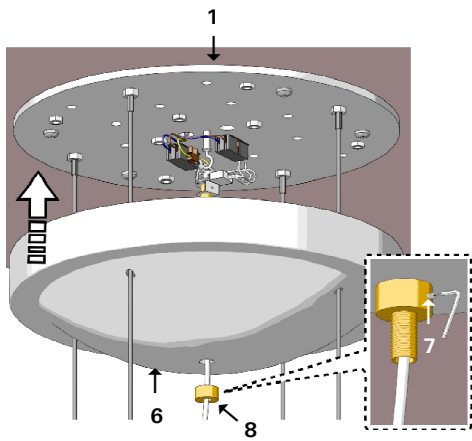
Eseguire i collegamenti elettrici agli appositi morsetti (3) e (4) rispettando le seguenti polarità: nel morsetto 3x (3), giallo-verde per il cavo di terra, blu per il cavo neutro, marrone per la linea; nel morsetto 2x (4), bianco per L+ e nero per N- per l'eventuale dimmerazione. Nella versione di emergenza, collegare i due cavi rosso e giallo all'apposito morsetto (5).

Carry out the electrical connections to the proper terminals (3) and (4) observing the following polarities: in the 3x terminal (3), yellow-green for the earthing cable, blue for the neutral cable, brown for the line; in the 2x terminal (4), white for L+ and black for N- for the possible dimmer light. In the version with emergency light, connect the two red and yellow cables to the proper terminal (5).

Brancher aux bornes adéquates (3) et (4) en respectant les polarités suivantes: dans la borne 3x (3), jaune-vert pour le câble de terre, bleu pour le câble neutre, marron pour la ligne; dans la borne 2x (4), blanc pour L+ et noir pour N- pour toute sorte de gradation de lumière. Dans la version de secours, connecter les deux câbles rouge et jaune à la borne adéquate (5).

Die elektrischen Anschlüsse an die geeigneten Klemmen (3) und (4) unter Beachtung der folgenden Polarität ausführen: in der Klemme 3x (3), gelb-grün für das Erdungskabel, blau für den Nullleiter, braun für die Leitung; in der Klemme 2x (4), weiß für L+ und schwarz für N- für die mögliche Dimmerschaltung. In der Notfall-Version müssen das rote Kabel und das gelbe Kabel an die geeignete Klemme (5) angeschlossen werden.

Efectuar las conexiones eléctricas a los bornes adecuados (3) y (4) respetando las polaridades siguientes: en el borne 3x (3), amarillo-verde para el cable de tierra, azul para el cable neutro, marrón para la línea; en el borne 2x (4), blanco para L+ y negro para N- para la eventual regulación de la luz. En la versión de emergencia, conectar los dos cables rojo y amarillo al borne adecuado (5).



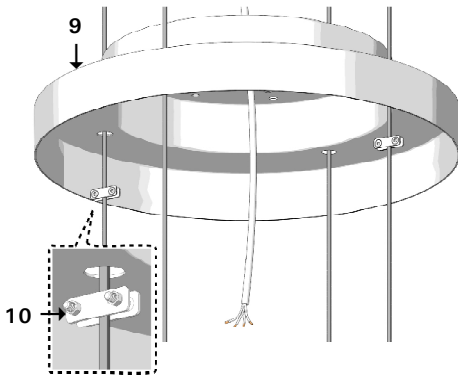
Posizionare il coprirosone (6) sulla piastra (1) e fissarlo stringendo il grano (7) sulla ghiera (8).

Position the ceiling rose cover (6) on plate (1) and fix it by tightening dowel (7) on ring nut (8).

Positionner la couverture du boîtier (6) sur la plaque (1) et la fixer en serrant le goujon (7) sur la bague (8).

Die Abdeckung der Deckenrose (6) auf der Platte (1) positionieren und sie beim Anziehen des Dübels (7) auf dem Ring (8) befestigen.

Colocar la cobertura (6) sobre la placa (1) y fijarla apretando el tornillo sin cabeza (7) en la abrazadera (8).



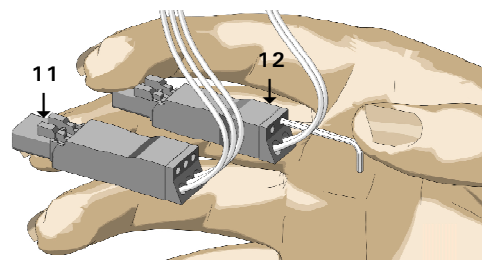
Inserire il cappello superiore (9) sui cavi di sospensione e fissarlo tramite i dispositivi di bloccaggio (10) su due dei quattro cavi. In tal modo il cappello superiore (9) viene mantenuto in posizione rialzata durante l'intera sequenza di montaggio.

Insert the upper cap (9) on the suspension cables and fix it by means of the locking devices (10) on two of the four cables. In this way the upper cap (9) is kept in a raised position during the whole assembly sequence.

Insérer la couverture supérieure (9) sur les câbles de suspension et la fixer à l'aide des dispositifs de blocage (10) sur deux des quatre câbles. De cette façon la couverture supérieure (9) est tenue en position soulevée pendant toute la séquence d'assemblage.

Den oberen Deckel (9) auf den Tragseilen stecken und ihn mit den Sperrvorrichtungen (10) an zwei der vier Kabel befestigen. Auf diese Weise wird der obere Deckel (9) in erhobener Position während der ganzen Montagefolge gehalten.

Introducir la extremidad superior (9) en los cables de suspensión y fijarla mediante los dispositivos de bloqueo (10) en dos de los cuatro cables. De este modo la extremidad superior (9) permanece en posición levantada durante durante toda la secuencia de montaje.



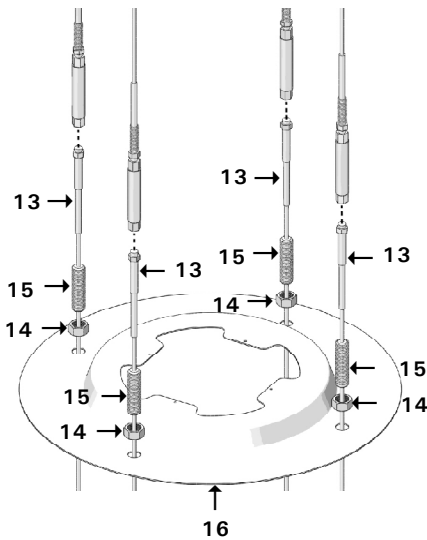
Inserire i cavi di alimentazione nei morsetti di collegamento (11) e (12) rispettando le polarità, ovvero nel morsetto 3x (11) giallo-verde per il cavo di terra, blu per il cavo neutro, marrone per la linea e nel morsetto 2x (12) bianco per L+ e nero per N- per l'eventuale dimmerazione. Nel caso di versione in emergenza, collegare anche i cavi giallo e rosso all'apposito morsetto.

Insert the feeding cables into the connection terminals (11) and (12) observing the polarities, that is in the 3x terminal (11) yellow-green for the earthing cable, blue for the neutral cable, brown for the line and in the 2x terminal (12) white for L+ and black for N- for the possible dimmer light. In the case of the emergency version, connect also the yellow and red cables to the proper terminal.

Insérer les câbles d'alimentation dans les bornes de connexion (11) et (12) en respectant les polarités, c'est-à-dire dans la borne 3x (11) jaune-vert pour le câble de terre, bleu pour le câble neutre, marron pour la ligne et dans la borne 2x (12) blanc pour L+ et noir pour N- pour toute sorte de gradation de lumière. En cas de version de secours, connecter aussi les câbles jaune et rouge à la borne adéquate.

Die Speisekabel in die Verbindungsklemmen (11) und (12) unter Beachtung der Polarität stecken: in der Klemme 3x (11), gelb-grün für das Erdungskabel, blau für den Nullleiter, braun für die Leitung; in der Klemme 2x (12), weiß für L+ und schwarz für N- für die mögliche Dimmerschaltung. In der Notfall-Version müssen das rote Kabel und das gelbe Kabel an die geeignete Klemme angeschlossen werden.

Introducir los cables de alimentación en los bornes de conexión (11) y (12) respetando las polaridades, es decir en el borne 3x (11) amarillo-verde para el cable de tierra, azul para el cable neutro, marrón para la línea y en el borne 2x (12) blanco para L+ y negro para N- para la eventual regulación de la luz. En el caso de la versión de emergencia, conectar también los cables amarillo y rojo en el borne adecuado.



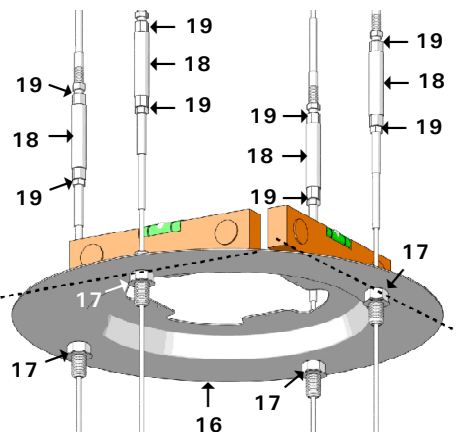
Fissare la seconda parte dei cavi di sospensione (13). Avvitare i dadi (14) sprovvisti di rondella di protezione fino all'estremità dei perni filettati (15) e posizionare il coperchio superiore (16).

Fix the second part of the suspension cables (13). Screw nuts (14) without protection washer up to the end of the threaded pins (15) and position the upper cover (16).

Fixer la deuxième partie des câbles de suspension (13). Visser les écrous (14) sans rondelle de protection jusqu'à l'extrémité des pivots filetés (15) et positionner le couvercle supérieur (16).

Den zweiten Teil der Tragseile (13) befestigen. Die Muttern (14) ohne Schutzring bis zum Ende der Gewindestifte (15) einschrauben und den oberen Deckel (16) positionieren.

Fijar la segunda parte de los cables de suspensión (13). Atornillar las tuercas (14) sin arandelas de protección hasta la extremidad de los pernos roscados (15) y poner la tapa superior (16).



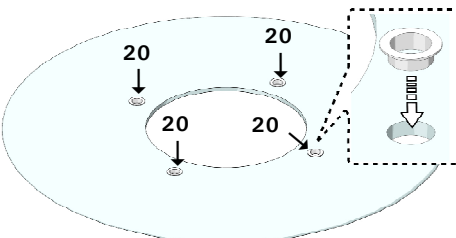
Fissare il coperchio superiore (16) con i quattro dadi (17) provvisti di rondella di protezione nella parte inferiore. Verificare il corretto bilanciamento del coperchio superiore (16) utilizzando una livella; se necessario, regolare l'altezza agendo sulle canaule (18). Una volta trovata la posizione corretta, serrare nuovamente i dadi (19).

Fix the upper cover (16) by means of the four nuts (17), which have a protection washer in their lower part. Check the correct balance of the upper cover (16) by using a level; if needed, adjust the height by acting on parts (18). Once the correct position has been found, tighten nuts (19) again.

Fixer le couvercle supérieur (16) à l'aide des quatre écrous (17) équipés de rondelle de protection dans la partie inférieure. Vérifier l'équilibrage correct du couvercle supérieur (16) à l'aide d'un niveau; si nécessaire, régler la hauteur en agissant sur les éléments (18). Une fois positionnés correctement, serrer de nouveau les écrous (19).

Den oberen Deckel (16) mit den vier Muttern (17), die einen Schutzring in dem unteren Teil haben, befestigen. Das korrekte Auswuchten des oberen Deckels (16) mit einer Wasserwaage kontrollieren; wenn nötig, die Höhe mit den Teilen (18) einstellen. Wenn Sie die korrekte Position gefunden haben, ziehen Sie die Muttern (19) wieder an.

Fijar la tapa superior (16) con las cuatro tuercas (17) provistas de arandela de protección en la parte inferior. Verificar el equilibrio correcto de la tapa superior (16) utilizando un nivel; si fuera necesario, ajustar la altura mediante los elementos cilíndricos (18). Cuando se alcanza la posición correcta, apretar de nuevo las tuercas (19).



Nel caso di dischi in vetro (0024/3VN), posizionare in prossimità dei fori di fissaggio di ciascun disco le bocche (20).

In case of glass discs (0024/3VN), position bushings (20) near the fixing holes of each disc.

Dans le cas de disques en verre (0024/3VN), positionner les bagues près des trous de fixation de chaque disque (20).

Im Fall von Glasscheiben (0024/3VN), positionieren Sie die Buchsen (20) in den Befestigungslöchern von jeder Scheibe.

En el caso de los discos de vidrio (0024/3VN), poner los casquillos (20) cerca de los agujeros de fijación de cada disco.

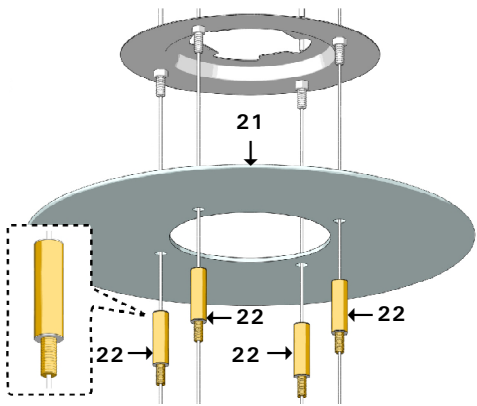
Posizionare il primo disco (21) e bloccarlo attraverso i perni (22). **NOTA:** Nella versione con dischi in metacrilato, i perni (22) sono provvisti di una rondella di protezione sia nella parte superiore sia in quella inferiore; nella versione con dischi in vetro, invece, tale rondella è applicata solo sulla parte superiore del perno.

Position the first disc (21) and lock it by means of pins (22). **NOTE:** In the version with methacrylate discs, pins (22) are provided with a protection washer both in their upper and in their lower part; on the contrary, in the version with glass discs, such washer is applied only to the upper part of the pin.

Positionner le premier disque (21) et le bloquer à l'aide des pivots (22). **NOTE:** Dans la version avec disques en méthacrylate, les pivots (22) sont pourvus d'une rondelle de protection aussi bien dans la partie supérieure que dans la partie inférieure; dans la version avec disques en verre, au contraire, cette rondelle est appliquée seulement sur la partie supérieure du pivot.

Die erste Scheibe (21) positionieren und sie mit den Stiften (22) sperren. **ANMERKUNG:** In der Version mit Methacrylat-Scheiben sind die Stifte (22) mit einem Schutzring obwohl in dem oberen Teil als auch in dem unteren Teil ausgestattet; in der Version mit Glas-Scheiben ist hingegen der Ring nur auf dem oberen Teil des Stifts positioniert.

Colocar el primer disco (21) y bloquearlo mediante los pernos (22). **NOTA:** En la versión con discos de metacrilato, los pernos (22) están provistos de una arandela de protección tanto en la parte superior como en la parte inferior; en cambio, en la versión con los discos de vidrio dicha arandela es colocada sólo en la parte superior del perno.



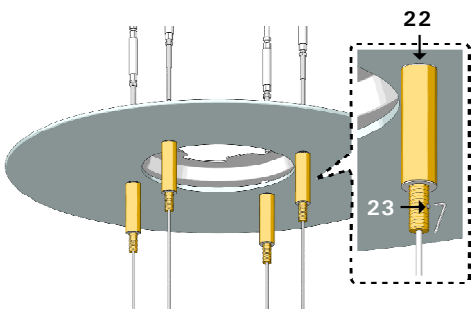
Stringere il grano (23) presente su ciascun perno (22).

Tighten dowel (23) located on each pin (22).

Serrer le goujon (23) qui se trouve sur chaque pivot (22).

Den Dübel (23), der auf jedem Stift (22) vorhanden ist, anziehen.

Apretar el tornillo sin cabeza (23) presente sobre cada perno (22).



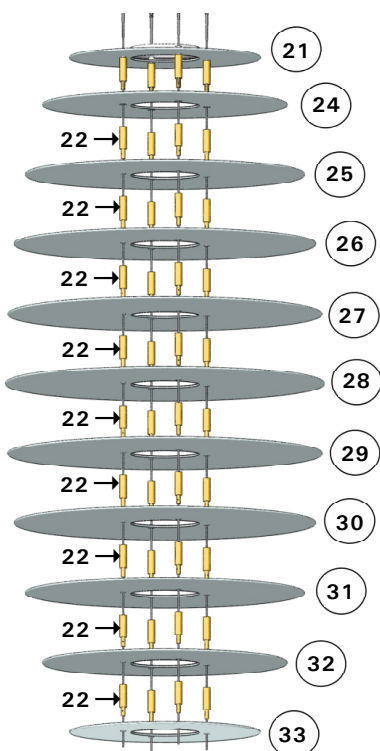
Una volta fissato il primo disco (21), proseguire con il montaggio dei dischi successivi (24, 25, 26, 27, 28, 29, 30, 31, 32). Fissare ciascun disco con quattro perni (22) e stringere su ogni perno il grano (23). Posizionare quindi l'ultimo disco (33).

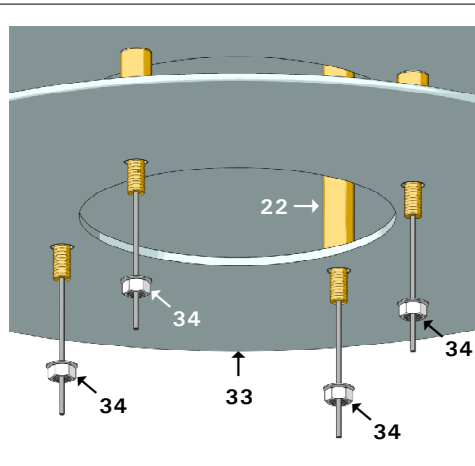
Once the first disc (21) has been fixed, assemble the following discs (24, 25, 26, 27, 28, 29, 30, 31, 32). Fix each disc by means of the four pins (22) and tighten dowel (23) on each pin. Then position the last disc (33).

Après avoir fixé le premier disque (21), continuer en assemblant les disques suivants (24, 25, 26, 27, 28, 29, 30, 31, 32). Fixer chaque disque avec quatre pivots (22) et serrer le goujon (23) sur chaque pivot. Ensuite positionner le dernier disque (33).

Nachdem die erste Scheibe (21) befestigt wird, können die folgenden Scheiben (24, 25, 26, 27, 28, 29, 30, 31, 32) montiert werden. Jede Scheibe mit vier Stiften (22) befestigen und den Dübel (23) auf jedem Stift anziehen. Dann die letzte Scheibe (33) positionieren.

Una vez fijado el primer disco (21), seguir con el montaje de los discos sucesivos (24, 25, 26, 27, 28, 29, 30, 31, 32). Fijar cada disco con cuatro pernos (22) y apretar el tornillo sin cabeza (23) sobre cada perno. Sucesivamente colocar el último disco (33).





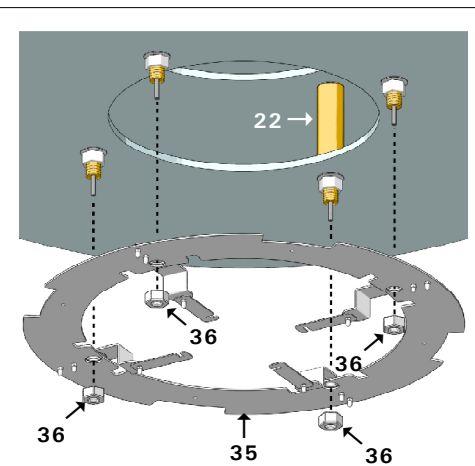
Fissare l'ultimo disco (33) all'estremità dei perni (22) tramite i quattro dadi (34) provvisti di rondella di protezione nella parte superiore.

Fix the last disc (33) at the end of pins (22) by means of the four nuts (34) which are provided with a protection washer in their upper part.

Fixer le dernier disque (33) à l'extrémité des pivots (22) à l'aide des quatre écrous (34) pourvus de rondelle de protection dans la partie supérieure.

Die letzte Scheibe (33) mit den vier Muttern (34), die einen Schutzring in dem oberen Teil haben, an den Enden der Stiften (22) befestigen.

Fijar el último disco (33) a la extremidad de los pernos (22) mediante las cuatro tuercas (34) provistas de arandelas de protección en la parte superior.



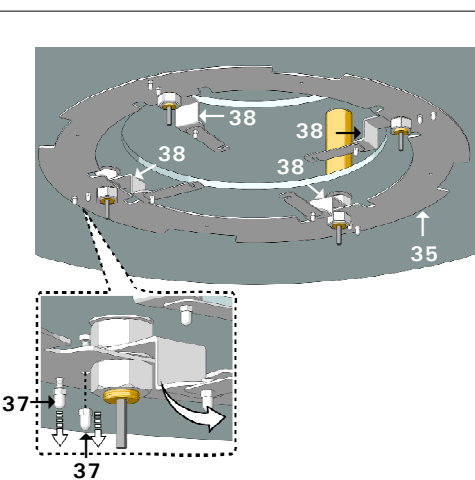
Calzare l'anello di centraggio (35) sulle estremità dei perni (22) e fissarlo tramite i dadi (36).

Put the centering ring (35) on the ends of pins (22) and fix it by means of nuts (36).

Positionner la bague de centrage (35) sur les extrémités des pivots (22) et la fixer à l'aide des écrous (36).

Den Zentrierring (35) auf den Enden der Stiften (22) positionieren und ihn mit den Muttern (36) befestigen.

Montar el anillo de centrado (35) en las extremidades de los pernos (22) y fijarlo mediante las tuercas (36).



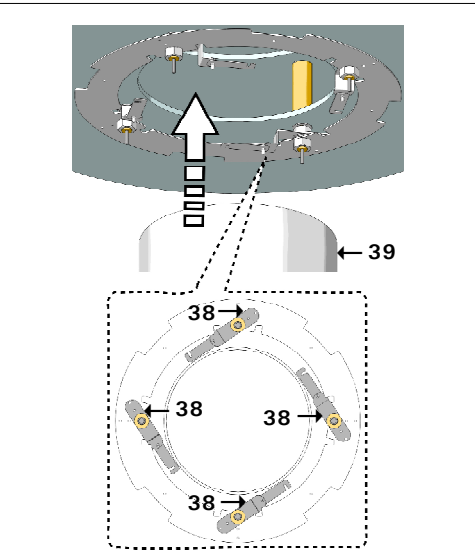
Svitare le viti (37) in modo da poter ruotare liberamente le quattro staffe (38) presenti sull'anello di centraggio (35).

Unscrew screws (37) so that it is possible to freely rotate the four brackets (38) located on the centering ring (35).

Dévisser les vis (37) de sorte à pouvoir tourner librement les quatre étriers (38) présents sur la bague de centrage (35).

Die Schrauben (37) so einschrauben, dass die vier Bügel (38), die auf dem Zentrierring (35) positioniert sind, frei drehen.

Destornillar los tornillos (37) para poder girar libremente los cuatro estribos (38) presentes en el anillo de centrado (35).



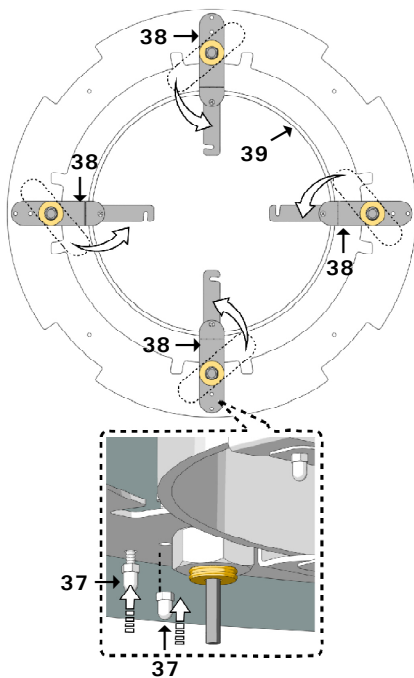
Posizionare le staffe (38) come indicato in figura in modo da permettere il passaggio del diffusore (39).

Position brackets (38) as shown in the picture so that it is possible to insert diffuser (39).

Positionner les étriers (38) comme indiqué dans la figure de sorte à permettre le passage du diffuseur (39).

Die Bügel (38) so positionieren, dass der Diffusor (39) durchgehen kann. (Siehe Abbildung).

Colocar los estribos (38) como indicado en la figura para permitir el paso del difusor (39).



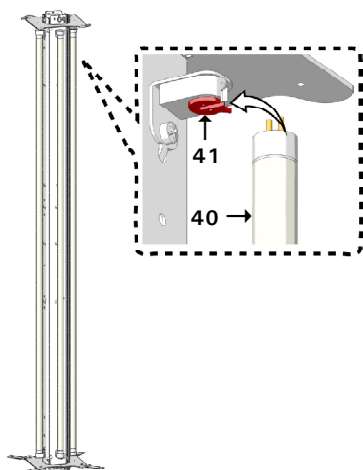
Una volta inserito il diffusore (39), riportare le staffe (38) nella posizione iniziale e fissarle nuovamente tramite una delle due viti (37).

Once diffuser (39) has been inserted, bring brackets (38) again to their initial position and fix them again with one of the two screws (37).

Après avoir inséré le diffuseur (39), mettre les étriers (38) dans leur position initiale et les fixer de nouveau à l'aide d'une des deux vis (37).

Nachdem der Diffusor (39) gesteckt wird, müssen die Bügel (38) in die Anfangsposition gebracht und mit einer der zwei Schrauben (37) wieder befestigt werden.

Después de haber introducido el difusor (39), llevar de nuevo los estribos (38) en la posición inicial y fijarlos de nuevo mediante uno de los dos tornillos (37).



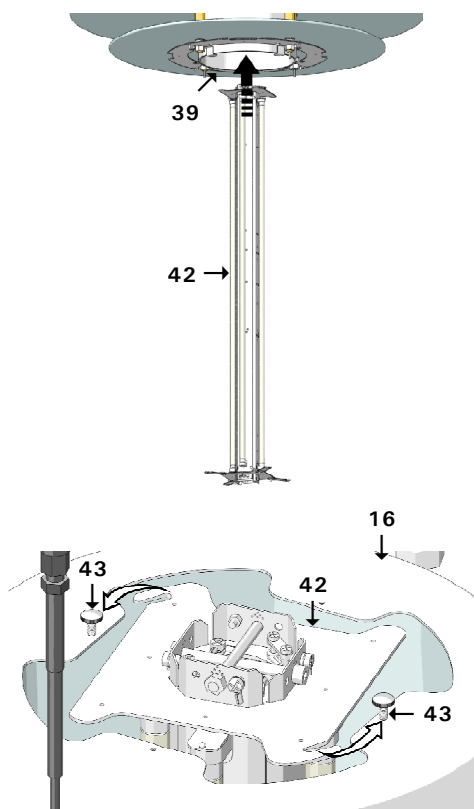
Inserire le lampadine (40) nel portalampada (41).

Insert bulbs (40) into lamp holder (41).

Insérer les ampoules (40) dans la douille (41).

Die Glühbirnen (40) in die Lampenfassung (41) stecken.

Introducir las bombillas (40) en el portalámpara (41).



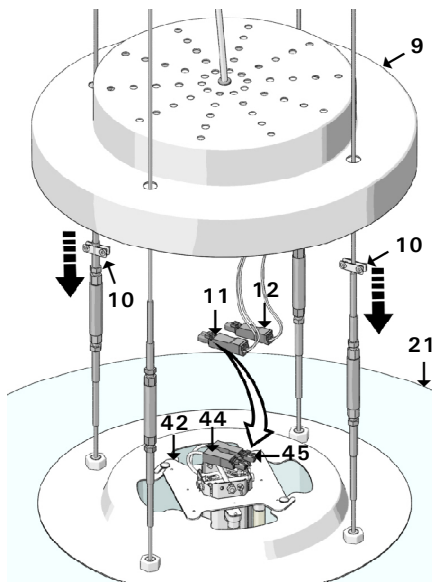
Inserire il gruppo portalampade (42) all'interno del diffusore (39) orientandolo rispetto al coperchio superiore (16) come indicato in figura. Avvitare le due viti (43) lasciate precedentemente lasche per fissare il gruppo portalampade (42) al coperchio superiore (16).

Insert the lamp holder unit (42) inside diffuser (39) and position it as shown in the picture with respect to the upper cover (16). Screw the two screws (43), previously left loosened, in order to fix the lamp holder unit (42) to the upper cover (16).

Insérer le groupe douille (42) dans le diffuseur (39) en l'orientant par rapport au couvercle supérieur (16) comme indiqué dans la figure. Visser les deux vis (43) laissées lâches pour fixer le groupe douille (42) au couvercle supérieur (16).

Die Lampenfassungseinheit (42) innerhalb des Diffusors (39) stecken und sie mit Bezug auf den oberen Deckel (16) wie in der Abbildung positionieren. Die zwei Schrauben (43), die vorherig locker gelassen wurden, einschrauben, um die Lampenfassungseinheit (42) an dem oberen Deckel (16) zu befestigen.

Introducir el grupo portalámparas (42) en el interior del difusor (39) orientándolo respecto a la tapa superior (16) como indicado en la figura. Atornillar los dos tornillos (43) dejadas aflojadas previamente para fijar el grupo portalámparas (42) a la tapa superior (16).



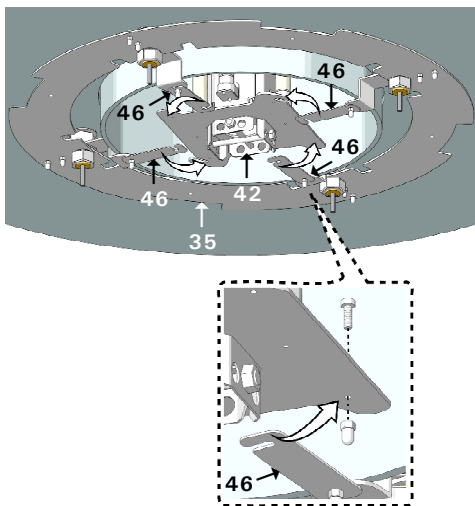
Effettuare i collegamenti elettrici tra i connettori (11) e (12) e i connettori (44) e (45) presenti sulla parte superiore del gruppo portalampade (42). È ora possibile svitare i dispositivi di bloccaggio (10) in modo da poter appoggiare il cappello superiore (9) al disco superiore (21).

Carry out the electrical connections between connectors (11) and (12) and connectors (44) and (45) located on the upper part of the lamp holder unit (42). Now it is possible to unscrew the locking devices (10) so that the upper cap (9) can be put on the upper disc (21).

Brancher les connecteurs (11) et (12) et les connecteurs (44) et (45) présents sur la partie supérieure du groupe douille (42). Maintenant il est possible de dévisser les dispositifs de blocage (10) de sorte à pouvoir appuyer la couverture supérieure (9) au disque supérieur (21).

Die elektrischen Anschlüsse zwischen den Verbindern (11) und (12) und den Verbindern (44) und (45), die auf dem oberen Teil der Lampenfassungseinheit (42) vorhanden sind, ausführen. Nun ist es möglich, die Sperrvorrichtungen (10) zu lockern, um den oberen Deckel (9) an die obere Scheibe (21) zu lehnen.

Efectuar las conexiones eléctricas entre los conectores (11) y (12) y los conectores (44) y (45) presentes en la parte superior del grupo portalámparas (42). Ahora se pueden destornillar los dispositivos de bloqueo (10) para poder apoyar la cobertura superior (9) al disco superior (21).



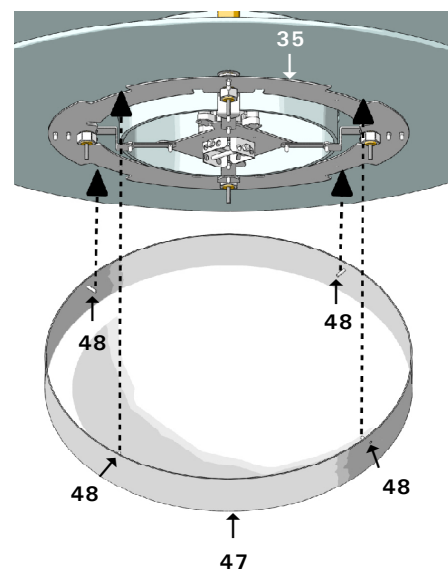
Fissare il gruppo portalampade (42) all'anello di centraggio (35) tramite le staffe (46).

Fix the lamp holder unit (42) to the centering ring (35) by means of brackets (46).

Fixer le groupe douille (42) à la bague de centrage (35) à l'aide des étriers (46).

Die Lampenfassungseinheit (42) mit den Bügeln (46) an dem Zentrierring (35) befestigen.

Fijar el grupo portalámparas (42) al anillo de centrage (35) mediante los estribos (46).



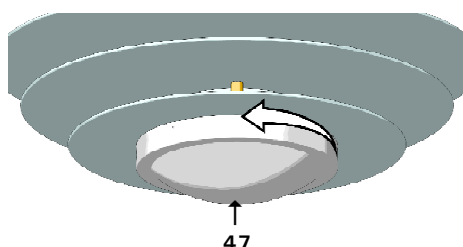
Montare il cappello inferiore (47) facendo attenzione alla posizione dei quattro perni (48) che devono trovarsi in corrispondenza delle cave presenti sull'anello di centraggio (35).

Mount the lower cap (47) paying attention to the position of the four pins (48) which must correspond to the hollows of the centering ring (35).

Assembler la couverture inférieure (47) en faisant attention à la position des quatre pivots (48) qui doivent se trouver près des creux présents sur la bague de centrage (35).

Den unteren Deckel (47) unter Beachtung der Position der vier Stifte (48) montieren. Sie müssen den Schlitzen auf dem Zentrierring (35) entsprechen.

Montar la extremidad inferior (47) teniendo cuidado con la posición de los cuatro pernos (48) que deben colocarse en correspondencia de las cavidades presentes en el anillo de centrage (35).



Ruotare il cappello inferiore (47) in modo da fissarlo all'anello di centraggio (35).

Rotate the lower cap (47) so that it can be fixed to the centering ring (35).

Tourner la couverture inférieure (47) de sorte à la fixer à la bague de centrage (35).

Den unteren Deckel (47) drehen, damit er an dem Zentrierring (35) befestigt werden kann.

Girar la extremidad inferior (47) para que pueda ser fijada al anillo de centrage (35).