



Alchemie T

table





ISTRUZIONI DI MONTAGGIO / ASSEMBLY INSTRUCTIONS / INSTRUCTIONS DE MONTAGE / MONTAGEANLEITUNGEN / INSTRUCCIONES DE MONTAJE

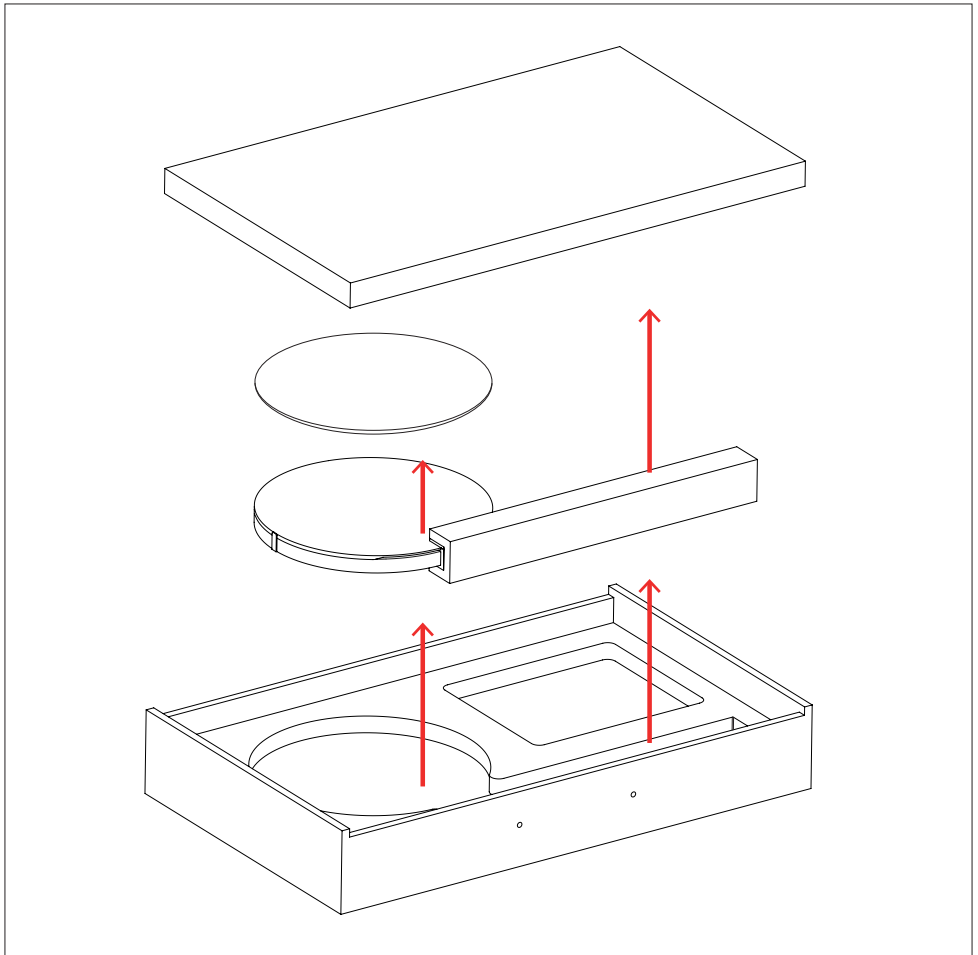
## I AVVERTENZE

- Si consiglia di utilizzare sempre i guanti in dotazione. Per la pulizia delle parti in ottone si prega di utilizzare la pasta lucidante IOSSO fornita nella confezione e seguire le istruzioni di pulizia.
- Se il cavo di alimentazione esterno viene danneggiato, deve essere sostituito esclusivamente dal costruttore o dal suo servizio di assistenza.
- La sorgente luminosa contenuta in questo apparecchio deve essere sostituita esclusivamente dal costruttore o dal suo servizio di assistenza.

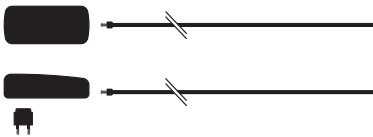
## GB WARNINGS

- We suggest always to use the gloves provided. We suggest cleaning the brass parts with the IOSSO polishing paste supplied, following the relevant instructions.
- In case the supply cable of the lamp would be damaged, it has to be replaced exclusively by the manufacturer or by his technical service.
- The light source supplied with this product has to be replaced exclusively by the manufacturer or by his technical service.

tensione di rete / voltage		lampadine / bulbs	trasformatore / transformer	dimmerazione / dimming
110V - 240V		1 x low voltage LED strip12V	plug driver	NO on / off
		1 x low voltage LED strip12V	plug driver	NO on / off
II classe class	IP20 classe di protezione protection class	 persone suggerite per il montaggio people required for mounting		 MADE IN ITALY



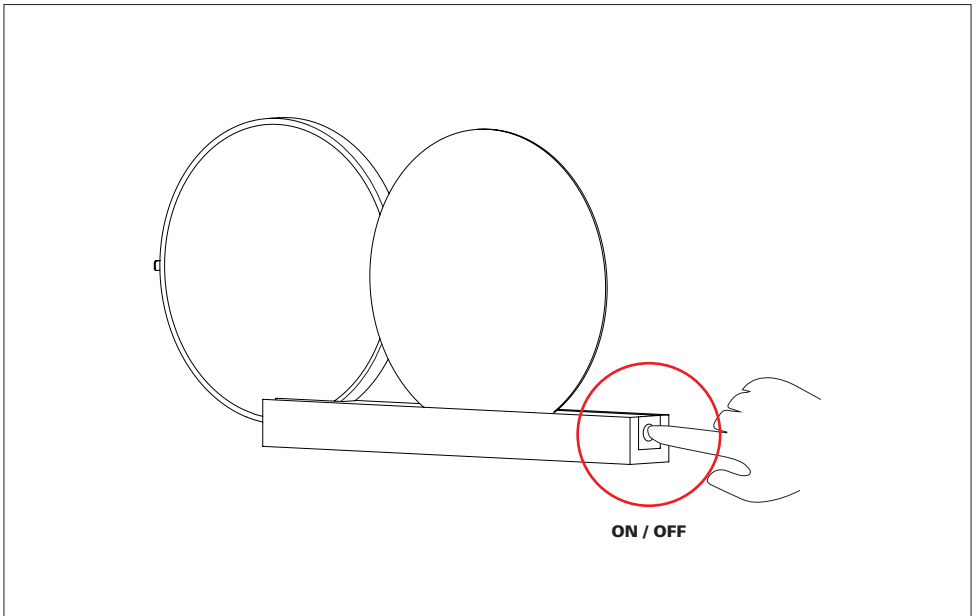
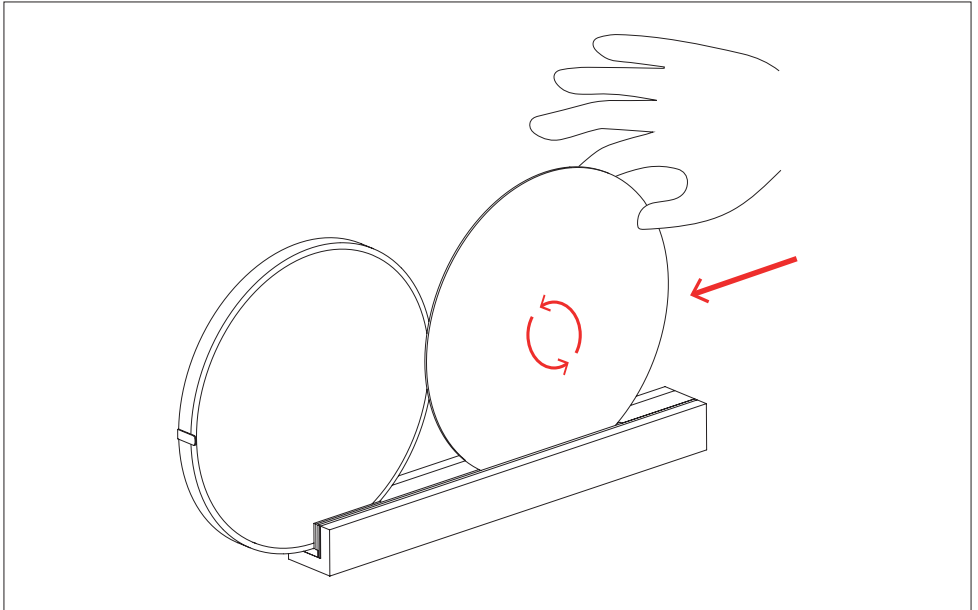
ALTRI DIMMER  
OTHER PLUGS



A (US) I (AUS) G (UK) C (EU)

**ON/OFF**

Premere per accendere e spegnere la luce.  
Press to turn on/off the light.



Questa apparecchiatura non deve essere smaltita come un normale rifiuto urbano, ma deve essere portata nel punto di raccolta appropriato per il riciclaggio di apparecchiature elettriche ed elettroniche. Provvedendo a smaltire questo prodotto in modo appropriato, si contribuisce ad evitare potenziali conseguenze negative per l'ambiente e per la salute umana, che potrebbero derivare da uno smaltimento inadeguato del prodotto. Per informazioni più dettagliate sul riciclaggio di questo prodotto, contattare l'ufficio comunale, il servizio locale di smaltimento rifiuti o il rivenditore presso il quale è stato acquistato il prodotto.

This equipment may not be treated as household waste. Instead it shall be handed over to the applicable collection point for the recycling of electrical and electronic equipment. By ensuring this product is disposed of correctly, you will help prevent potential negative consequences for the environment and human health, which could otherwise be caused by inappropriate waste handling of this product. For more detailed information about the recycling of this product, please contact your local city office, your household waste disposal or the dealer where you purchased this product.

