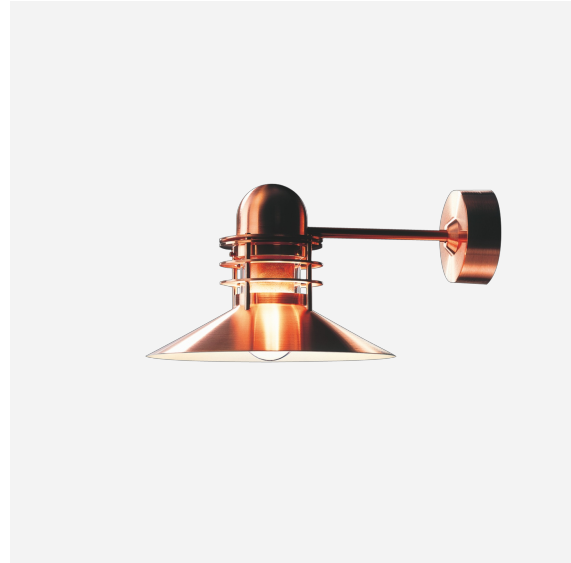


Nyhavn Wand

Nyhavn Wand - 5743200117

Het conische scherm waarborgt een aangename verlichting die naar beneden is gericht in een brede lichtbundel. De binnenkant van het scherm bestaat uit een mat wit gelakt oppervlak, wat een uniforme lichtspreading mogelijk maakt. De ringen zorgen ervoor dat het strooilicht wordt gestuurd, en richten een kleine hoeveelheid licht naar de bovenkant van het scherm voor zelfverlichting.



Skagen



Fuchu City Junior High School No. 3

Product info

Informatie

Let op: De koper versies zijn onbehandeld om na verloop van tijd een patina afwerking te verkrijgen. Dit kan resulteren in een onregelmatig oppervlakte afwerking voor het product volledige patina verkregen heeft.

Montage

Klemmenblok: 1x3x2,5mm². Kabelingangen: 2 aan de onderkant + 3 aan de achterkant voor kabel Ø 10-14,5 mm. Doorlussen: Goedgekeurd, max. 3x1,5mm².

Kleur

Koper, geborsteld of wit, nat gelakt.

Materialen

Schermen: Getrokken aluminium of getrokken koper. Afscherming: Helder glas. Bovenkant: Getrokken aluminium of getrokken koper. Wanddoos: spuitgegoten aluminium. Kap voor de wanddoos: Getrokken aluminium of getrokken koper. Arm: Rood messing met een koperlaagje of staal.

Formaten en gewichten

Breedte x hoogte x lengte (mm) | 310 x 225 x 445 Max. 4,2 kg

Klasse

Dichtheidsklasse IP44. Isolatieklasse I.

Opmerkingen bij specificatie

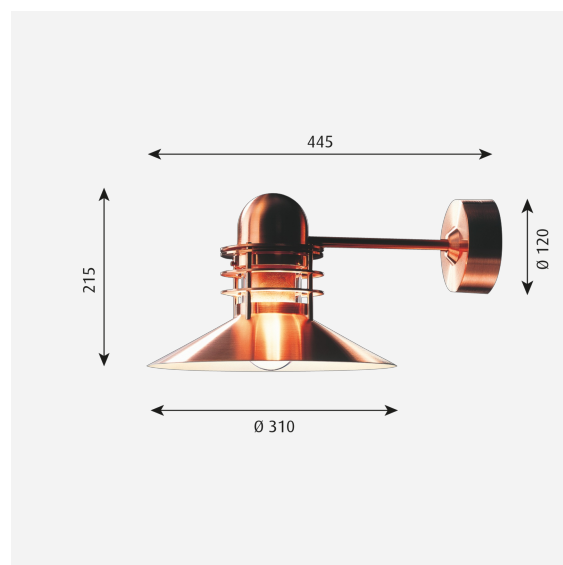
De innovatie van lichtbronnen is in volle ontwikkeling. Dus informeren wij alleen over het maximum wattage. Op www.louispoulsen.com staat een up to date lijst van aanbevolen lichtbronnen.

Lichtbron

1x100W E27

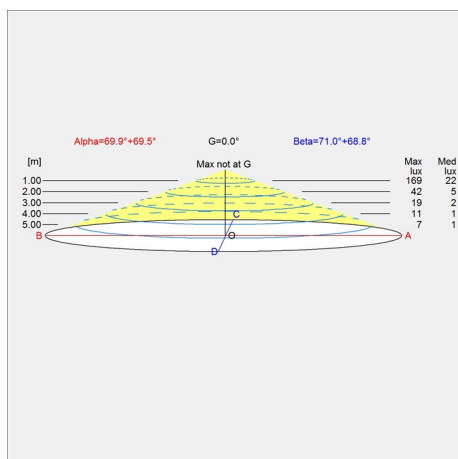
Informatie

Let op: De koper versies zijn onbehandeld om na verloop van tijd een patina afwerking te verkrijgen. Dit kan resulteren in een onregelmatig oppervlakte afwerking voor het product volledige patina verkregen heeft.

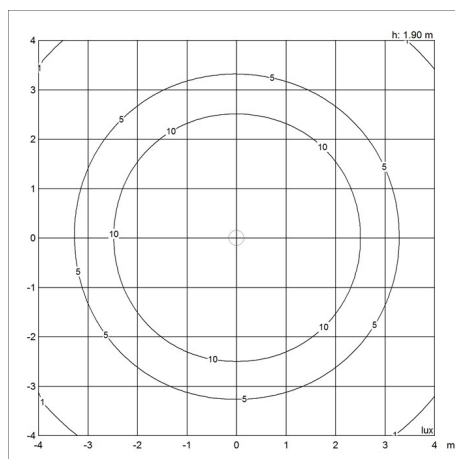


Lichtspreidingsdiagrammen

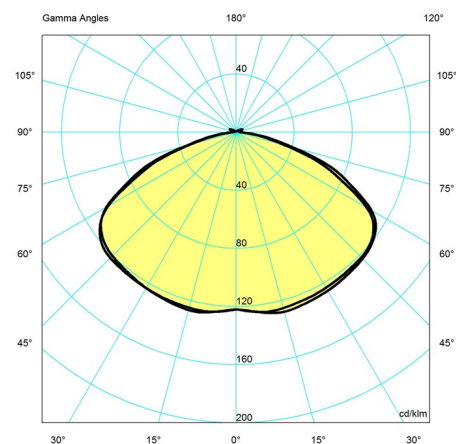
Cartesian



Isolux



Polair



Reserveonderdelen en accessoires

Product

NYHAVN WAND/HANGLAMP, GLAS HELDER
 NYHAVN WAND, GLAS GEDEELTELIJK MAT
 NYHAVN, SCHROEF VOOR GLAS
 NYHAVN WAND/HANGLAMP, PAKKINGSRING

Variant number

5743590513
 5743590526
 5743590539
 5743590555

Gegevensspecificaties

Kleur	Geborsteld koper	Lengte	445
Breedte	310	Hoogte	225
IP-klasse	44	IK-klasse	-
Klasse	I	Netto gewicht	4.2
Wind Load (m2)	-	Stand-by (W)	-
Power Factor (P = 100 % / P = 50 %)	-	Inrush Current	-
Lichtbron	1x100W E27	Kelvin	-

Nyhavn Wand

CRI	-
Lumen	-
Efficacy	-
Min. Dim Level (%)	-
BUG Rating	B0 U2 G0
Driver life	-

SDCM	-
Watt	-
Light control	-
Surge Protection	-
L80B50 (uren)	-