



explore the new LED system  
absolut basica.





## PROLOGUE

liebe freunde,

produktneuhheiten entstehen oft durch den mangel einer geeigneten Lösung für einen spezifischen problemfall. so auch bei unserer neuen BASICA-leuchtenserie.

vor einiger Zeit bat mich mein freund claudio ein beleuchtungskonzept für seine wohnung in rom zu erstellen. da ich mich vor keiner herausforderung scheue, habe ich direkt zugesagt.

bei solchen projekten bevorzuge ich die produkte aus der eigenen kollektion. für dieses einzigartige vorhaben fehlte allerdings etwas: es fehlte etwas kompaktes, variables und dennoch leistungsstarkes. aus diesen anforderungen entstand die BASICA. das magnetische kugelkopfgelenk verschaffte uns die benötigte flexibilität und die moderne LED-technik ermöglicht eine lange lebensdauer und ist dazu sehr energiesparend. die erforderlichen bedingungen wurden damit wunderbar erfüllt. ein folgeauftrag für claudios ferienwohnung war das ergebnis.

nach dieser feuertaufe entschied ich, die BASICA in serie zu produzieren. mit drei verschiedenen farben und verschiedenen ausstrahlwinkeln bietet die BASICA auch ihnen eine vielzahl an lösungsmöglichkeiten für ihre projekte.

viel spaß,  
michael rösing

dear friends,

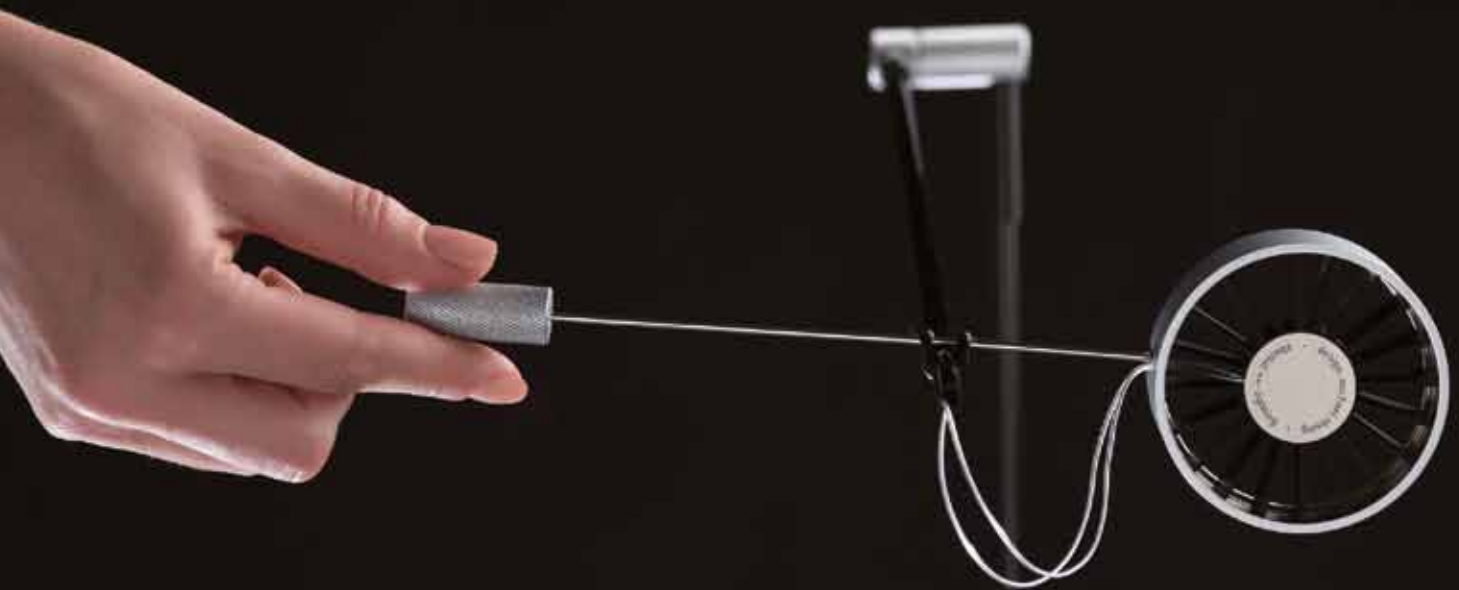
product innovations are often the result of a missing solution for a specific problem. this is also true for our new BASICA series.

some time ago, my friend claudio asked me to design a lighting concept for his apartment in rome. since i never run away from a challenge, i directly accepted.

in such projects, i always prefer the products from my own collection. however, there was something missing for this unique project: something compact, variable and yet powerful. BASICA was born from these requirements. the magnetic ball-and-socket joint provided us with the necessary flexibility and the modern LED technology allows us a long service life and is also very energy-saving. the necessary conditions were fulfilled wonderfully. the result was a follow-up order for claudio's holiday home.

after this baptism of fire, i decided to begin mass production of BASICA. with three different colors and different beam angles, BASICA offers you a variety of possible solutions for your projects.

enjoy,  
michael rösing



ABSOLUT LIGHTING  
is a brand of

radius einrichtungsbedarf gmbh  
hamburger straÙe 8a-10  
50321 brühl · germany

phone: +49 (0) 2232 7636-0  
fax: +49 (0) 2232 7636-20

e-mail: [info@absolut-lighting.com](mailto:info@absolut-lighting.com)  
[www.absolut-lighting.com](http://www.absolut-lighting.com)

authorized managing director  
michael rösing

commercial register cologne district court  
file no. hrb 44721

VAT identification number  
DE 123061346

technical changes, price changes  
and mistakes are reserved.

# INDEX

PROLOGUE 1

## WALL & CEILING LIGHTS

BASICA 6

BASICA SC 10

CEILING LIGHT 12

SHINING 14

HAYASHI 16

ALURING 18

ABSOLUT CIRCLE 20

ABSOLUT CIRCLE BASIC 22

SPOTLIGHT 24

WALL LIGHT CLICK 26

WALL LIGHT ABSOLUT 26

LAMPHOLDER 28

L SERIES 30

## FLOOR LIGHTS

FLOOR LIGHT 34

TASK FLOOR LAMP 36

DESKTOP LIGHT 38

GLOBE EARTH 40

AGB 42

# SYMBOLS

betriebsspannung  
operating voltage

110V 240V

schutzklasse 1  
protection class 1



abstand zur angestrahlten fläche  
distance to the illuminated surface



schutzklasse 2  
protection class 2



schieberegler  
slide control



CE-kennzeichnung  
CE marking



touch-O-matic  
touch-O-matic



LED-kennzeichnung  
LED marking

LED

niederdrucktechnik  
low-pressure technology



# WAND- & DECKENLEUCHTEN WALL & CEILING LIGHTS







457 wd sw m led



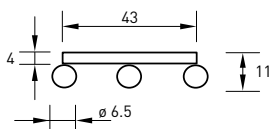
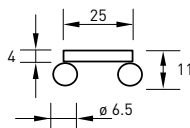
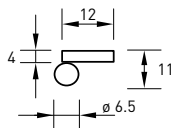
457 wd 2 we m led



457 wd 3 si m led



detail



## BASICA

NEW

dank des intelligenten kugelkopfmagnetgelenks lässt sich der leuchtenkopf in die richtung schwenken, in der das licht benötigt wird. die spots sind mit einem körper aus gepulvertem stahl und aluminium in weiß, silber oder schwarz gefertigt und überzeugen mit einer natürlichen farbwiedergabe und warmweißen licht bei 2.700 kelvin. die leuchte wird standardmäßig mit einem ausstrahlwinkel von 90° geliefert. weitere ausstrahlwinkel (40°, 60°, 140°) auf anfrage.

design: michael rösing  
material: stahl, aluminium

thanks to the intelligent magnetic ball joint, the lamp-head can be rotated in the direction where the light is needed. the spots are made of a powder-coated steel and aluminum body in white, silver or black. they convince with a high color rendering and warm white light at 2,700 kelvin. the luminaire is equipped with a standard beam angle of 90°. further beam angles (40°, 60°, 140°) on request.

design: michael rösing  
material: steel, aluminum

## COLORS



black



white



silver

more RAL colors on demand!

## ORDER NUMBERS

LED, energy efficiency class: A+  
9 W, 845 lm, 2700 K, Ra 90, dimmable

- 12 × 11 × 4 cm
- 457 wd sw m led** 1-light, black **199 €**
  - 457 wd si m led** 1-light, silver **199 €**
  - 457 wd we m led** 1-light, white **199 €**

- 25 × 11 × 4 cm
- 457 wd2 sw m led** 2-lights, black **299 €**
  - 457 wd2 si m led** 2-lights, silver **299 €**
  - 457 wd2 we m led** 2-lights, white **299 €**

- 43 × 11 × 4 cm
- 457 wd3 sw m led** 3-lights, black **429 €**
  - 457 wd3 si m led** 3-lights, silver **429 €**
  - 457 wd3 we m led** 3-lights, white **429 €**



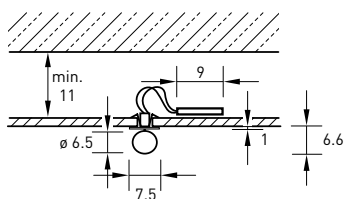




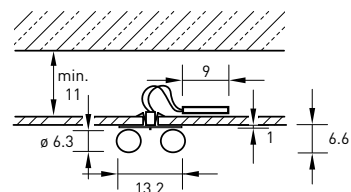




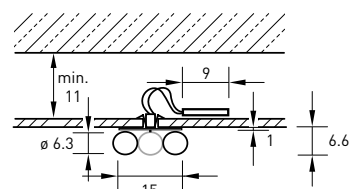
457 wdkm1weled



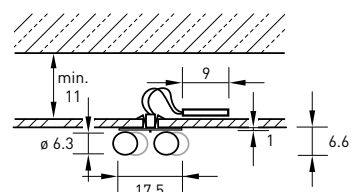
457 wdkm2swled



457 wdkm3siled



457 wdkm4weled



## BASICA SC NEW

perfekt für abgehängte decken. die flexible leuchte kann dank des magnetischen kugelgelenks in jede gewünschte richtung strahlen. sie überzeugt mit einer natürlichen farb-wiedergabe und warmweißen licht bei 2.700 kelvin. die leuchte wird standardmäßig mit einem ausstrahlwinkel von 90° geliefert (auf anfrage: 40°, 60°, 140°).

design: michael rösing  
material: stahl, aluminium

perfect for suspended ceilings. the flexible luminaire can rotate in the desired direction thanks to the magnetic ball joint. it convinces with a high color rendering and warm white light at 2,700 kelvin. the luminaire is equipped with a standard beam angle of 90° (on request: 40°, 60°, 140°).

design: michael rösing  
material: steel, aluminium

## COLORS



more RAL colors on demand!

## ORDER NUMBERS

LED, energy efficiency class: A+  
9 W, 845 lm, 2700 K, Ra 90, dimmable

- ø 7.5 × 6.6 cm
- 457 wdkm1swled** 1-light, black **199 €**
- 457 wdkm1siled** 1-light, silver **199 €**
- 457 wdkm1weled** 1-light, white **199 €**

- ø 13.2 × 6.6 cm
- 457 wdkm2swled** 2-lights, black **299 €**
- 457 wdkm2siled** 2-lights, silver **299 €**
- 457 wdkm2weled** 2-lights, white **299 €**

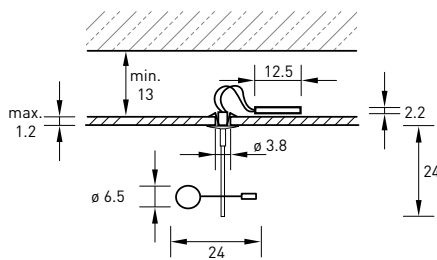
- ø 15 × 6.6 cm
- 457 wdkm3swled** 3-lights, black **429 €**
- 457 wdkm3siled** 3-lights, silver **429 €**
- 457 wdkm3weled** 3-lights, white **429 €**

- ø 17.5 × 6.6 cm
- 457 wdkm4swled** 3-lights, black **539 €**
- 457 wdkm4siled** 3-lights, silver **539 €**
- 457 wdkm4weled** 3-lights, white **539 €**





457 wdk led



## CEILING LIGHT

die deckenversionen des ABSOLUT LIGHTING SYSTEMS reihen sich in das dezente ambiente der kollektion. gleichzeitig fördern sie die besondere situation in jedem raum. passend für jede raumgröße sind die deckenleuchten in verschiedenen modellen erhältlich: 1er, 2er, oder 3er-leuchte sorgen für gutes und angenehmes licht.

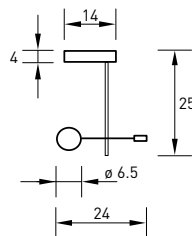
design: michael rösing  
material: carbonfaser, aluminium

the ceiling versions by ABSOLUT LIGHTING SYSTEMS reflect the low-key feel of the collection. simultaneously, they highlight the particular situation in every room. suitable for every room size, ceiling lamps are available in different models: single, double or triple lights which provide a good and comfortable light.

design: michael rösing  
material: carbon fibre, aluminum



457 wd led



## ORDER NUMBERS

LED, energy efficiency class: A+  
9 W, 845 lm, 2700 K, Ra 90, dimmable

- 457 wd led** 1-light, chrome mat  
14 × 25 × 4 cm  
**229 €**
- 457 wd2 led** 2-lights, chrome mat  
28 × 25 × 4 cm  
**359 €**
- 457 wd3 led** 3-lights, chrome mat  
80 × 25 × 4 cm  
**549 €**

for installation with suspended ceilings:

- 457 wdk/led** 1-light, chrome mat  
24 × 24 × 3.8 cm  
**160 €**

energy efficiency class: A+/A/B/C/D/E  
halogen, bulb not included in the delivery  
12 v/50 w/gy 6.35, dimmable

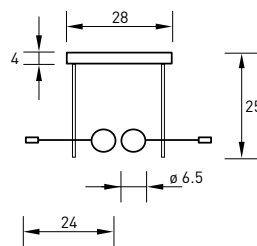
- 457 wd** 14 × 25 × 4 cm  
1-light, chrome mat  
**149 €**
- 457 wd2** 28 × 25 × 4 cm  
2-lights, chrome mat  
**195 €**
- 457 wd3** 80 × 25 × 4 cm  
3-lights, chrome mat  
**309 €**

for installation with suspended ceilings:

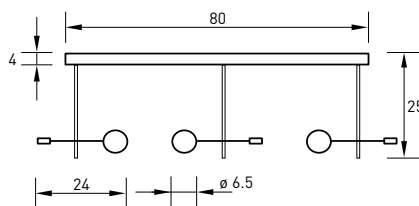
- 457 wdk** 24 × 24 × 3.8 cm  
1-light, chrome mat  
**115 €**



457 wd2 led



457 wd3 led









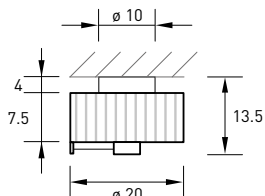
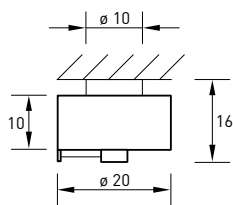
# SHINING

die wand- und deckenleuchte SHINING fasziniert durch das wechselspiel von licht und schatten. die verschiedenen motive geben jedem raum eine ganz persönliche note, verleihen eine warme atmosphäre und laden den betrachter zum träumen ein. die leuchte gehört zu den gewinnern des europäischen innovationswettbewerbs für lichtdesign: NACHLUX 2007.

design: peter buning  
material: glas, stahl

the SHINING wall lights and ceiling lamps fascinate by the interplay of light and shadow. the different images give each room a personal touch, and a warm atmosphere and invites the observers to dream. the lighting belongs to the winners of the european innovation competition for light design: NACHLUX 2007.

design: peter buning  
material: glass, steel



## ORDER NUMBERS

energy efficiency class: A+/A/B/C/D/E  
halogen, bulb not included in the delivery  
12 v/75 w/gy 6.35 (110 v/50 w)

20 x 16 x 20

**478 a** brussels

**299 €**

**478 d** bombay

**299 €**

**478 e** paris

**299 €**

**478 g** milan

**299 €**

**478 h** wonderland

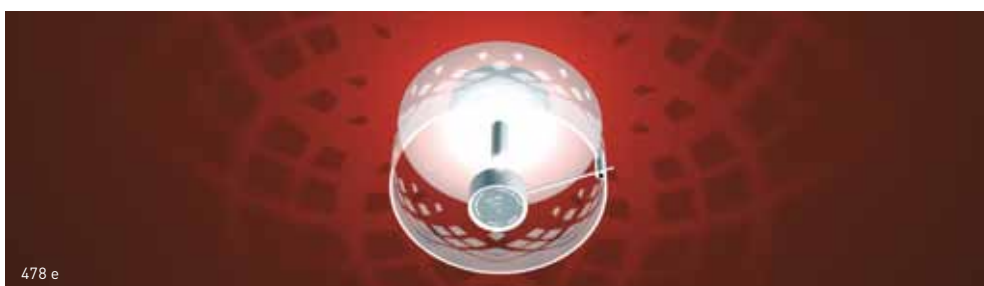
**299 €**

**478 o** vienna

**299 €**

halogen, bulb not included in the delivery  
240 v/60 w eco/g9

**450 a** riffelglas  
20 x 13.5 x 20  
**149 €**





753

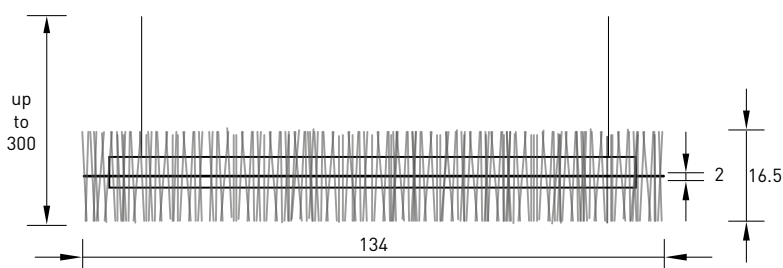
## HAYASHI

aus dem japanischen übersetzt bedeutet HAYASHI „kleiner wald“. genauso wirkt die mit über 600 chopsticks bestückte pendelleuchte von ABSOLUT LIGHTING. sie strahlt eine behagliche atmosphäre aus, denn durch das zusammentreffen von moderner LED-technologie und den organisch angeordneten chopsticks, wird das licht sanft gebrochen. die 72 warmweißen LEDs (LED 18 W, 1296 lumen, 3000 kelvin) sorgen für angenehmes, natürliches licht. die hayashi pendelleuchte ist mit ihrem formschönen asiatischen design und ihrer dezenten erscheinung ein absoluter hingucker. thematisch ist sie prädestiniert für die verwendung über einem esstisch. ihr zeitloses klassisches design lässt jedoch viele verwendungsmöglichkeiten offen.

design: michael rösing  
material: stahl, kunststoff, bambus

HAYASHI — translated from japanese means “small forest”. that is just what the pendant light with 600 chopsticks looks like. designed by michael rösing for ABSOLUT LIGHTING. it radiates a cozy atmosphere, and the light gets softly broken because of the coincidence of modern LED technology and organically arranged chopsticks. the 72 warm white LEDs (LED 18 W, 1296 lumens, 3000 kelvin) emit a pleasant and natural light. the HAYASHI pendant is an eye-catcher with its elegant asian design and its discreet appearance. thematically, it is ideal for the use over a dining table, however its timeless classic design presents a variety of uses.

design: michael rösing  
material: steel, plastic, bamboo



## ORDER NUMBERS

LED, energy efficiency class: A  
18 W, 72 LEDs, 1296 lm, 3000 K, Ra <80  
dimnable

**753** absolut hayashi  
134 x 16.5 cm  
**690 €**



detail





# ALURING

schlichte eleganz aus hochwertigen materialien ist die passende umschreibung für die deckenleuchte ALURING. sie empfiehlt sich besonders als stilvolle beleuchtung für taffelreunde in allen größen. durch ihre variable seilaufhängung eignet sich die leuchte für räume mit einer deckenhöhe bis 380 cm.

design: michael rösing  
material: aluminium, glas

simple elegance created out of high quality materials is the transcription which matches the ceiling light ALURING. particularly it is suitable as a stylish form of lighting for dining tables of all sizes. since it can be hung at various different heights, this luminaire is suitable for rooms with a ceiling height of up to 380 cm.

design: michael rösing  
material: aluminum, glass

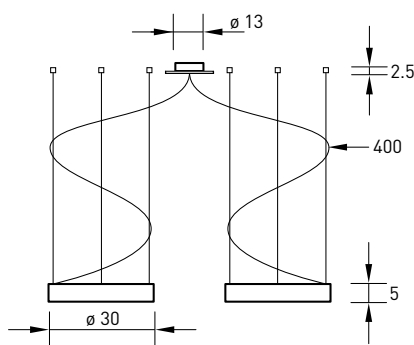
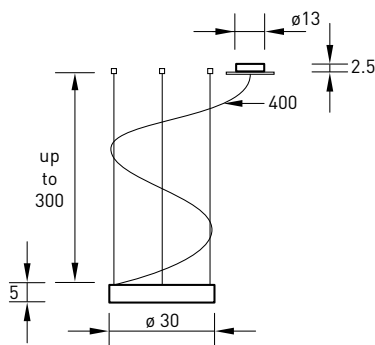
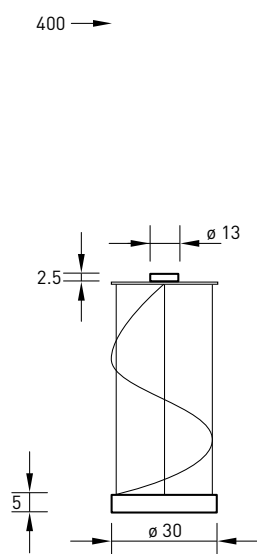
## ORDER NUMBERS

LED, energy efficiency class: A  
16 W, 980 lm, 2300-2500 K, Ra <80, dimmable

- 493 c**      ø 30 cm, baldachin  
chrome glossy  
**579 €**
- 493 d**      anodised  
**519 €**
- 494 c**      ø 30 cm, single fixation  
chrome glossy  
**579 €**
- 494 d**      anodised  
**519 €**
- 496 c**      ø 30 cm, 2-lights  
chrome glossy  
**1098 €**
- 496 d**      anodised  
**978 €**

energy efficiency class: A+/A/B/C/D/E  
halogen, bulb not included in the delivery  
60 W eco/220 v/g9

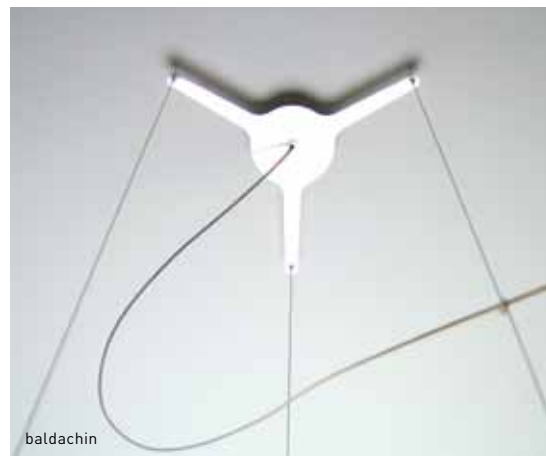
- 493 a**      ø 30 cm, baldachin  
chrome glossy  
**459 €**
- 493 b**      anodised  
**399 €**
- 494 a**      ø 30 cm, single fixation  
chrome glossy  
**459 €**
- 494 b**      anodised  
**399 €**
- 496 a**      ø 30 cm, 2-lights  
chrome glossy  
**879 €**
- 496 b**      anodised  
**759 €**



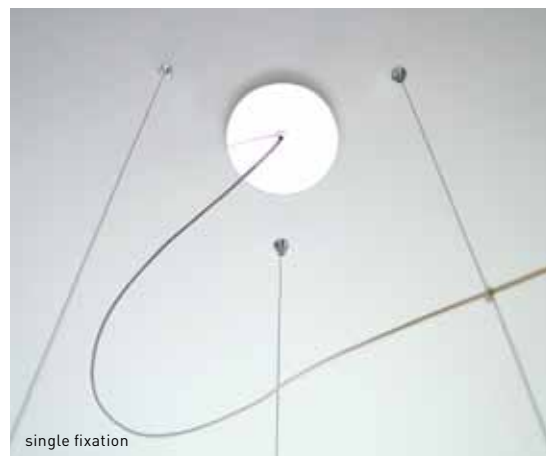
493 a / 493 c



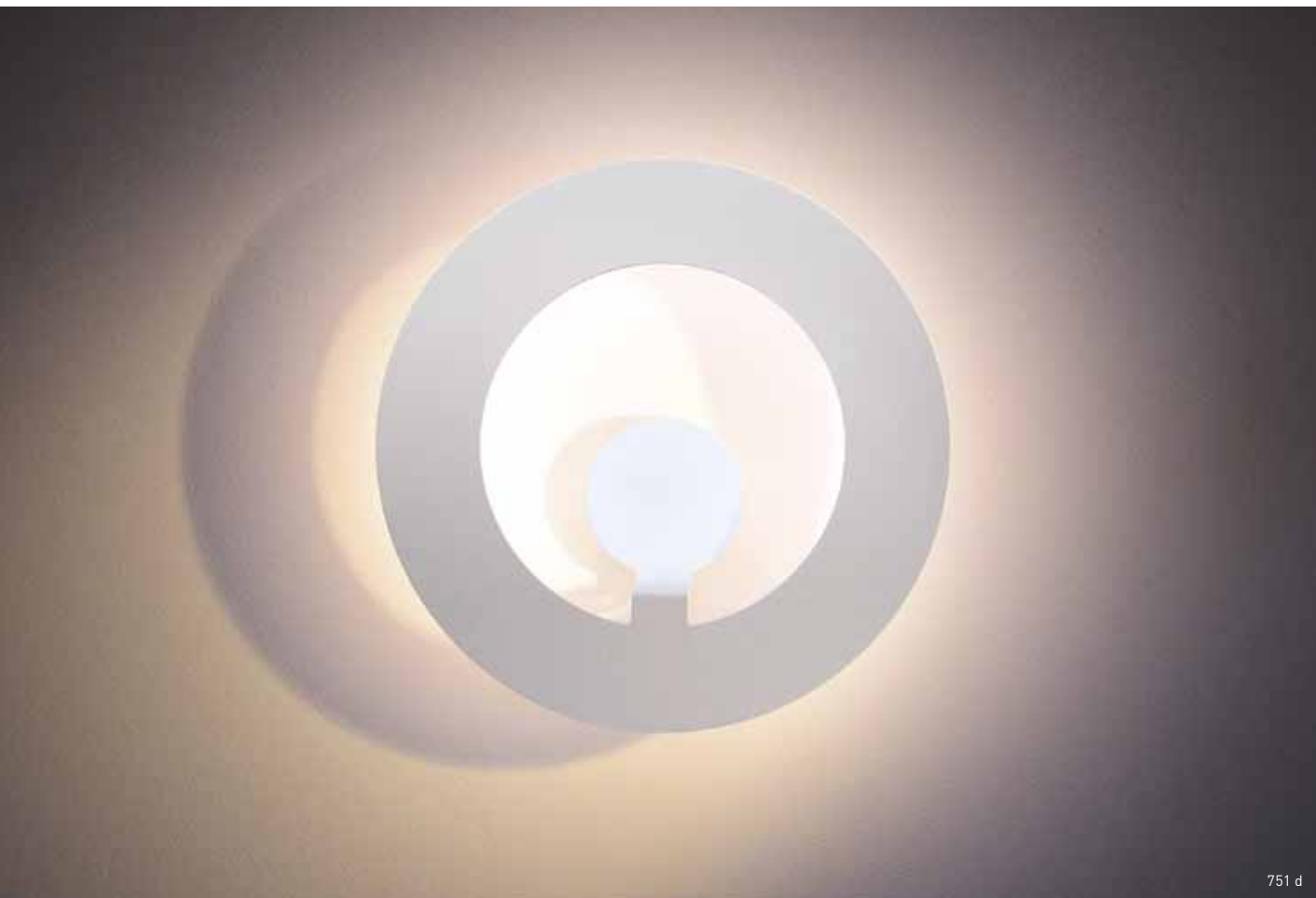
493 b / 493 d



baldachin



single fixation



751 d

## ABSOLUT CIRCLE

ABSOLUT CIRCLE ist die energieeffiziente lösung für räume, in denen licht eine permanente rolle spielt. besonders in fluren oder treppenhäusern spendet die ABSOLUT CIRCLE LED-leuchte ein indirektes, angenehm warm-weißes licht.

design: michael rösing  
material: stahl gepulvert, kunststoff

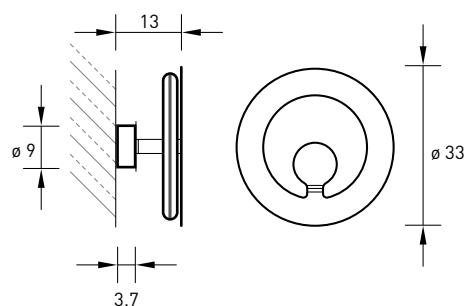
ABSOLUT CIRCLE is the most efficient solution for rooms where light plays a permanent role. especially in corridors and stairways absolut LED-light create an indirect, delightful warm light.

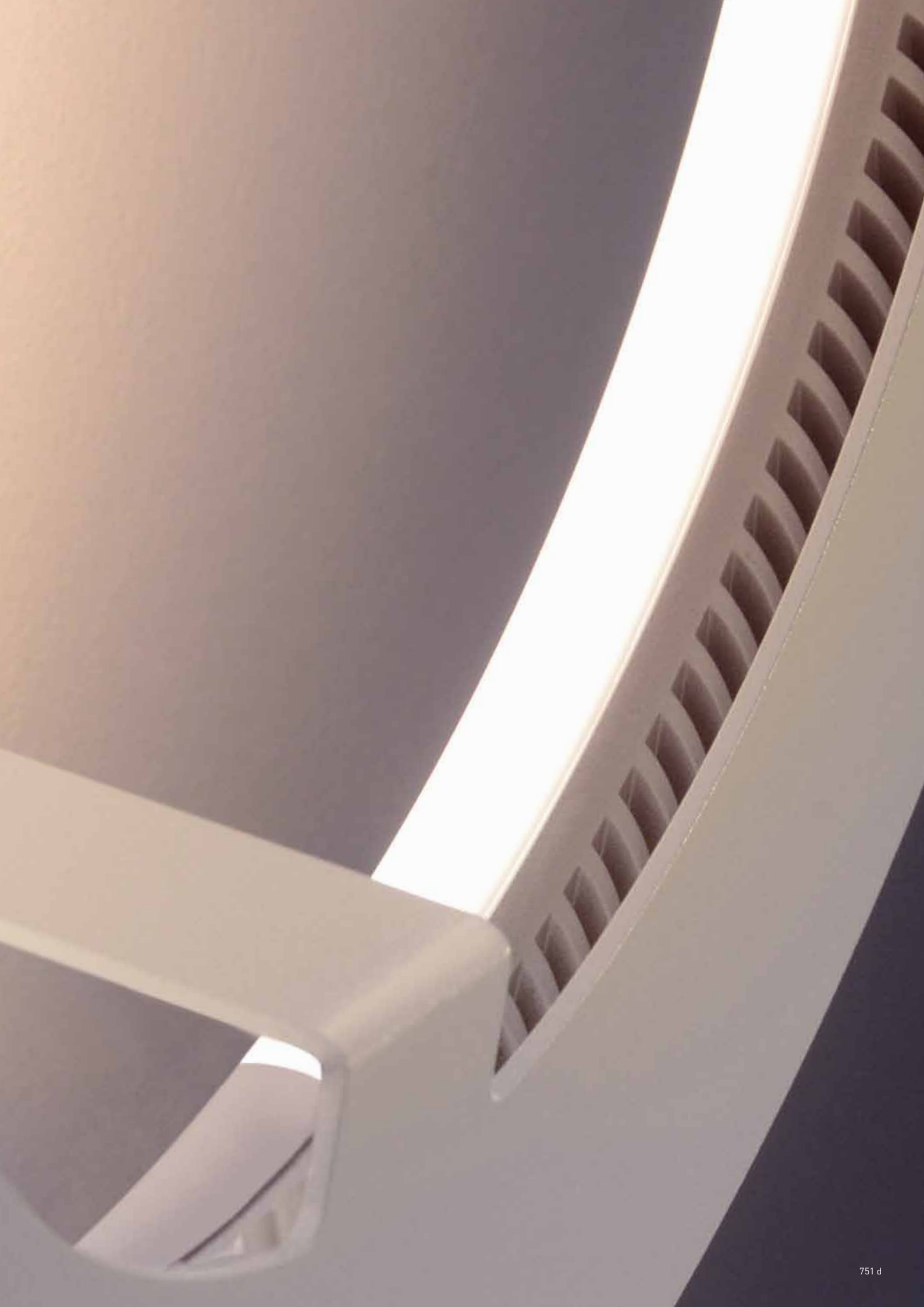
design: michael rösing  
material: powder-coated steel, plastic

## ORDER NUMBERS

LED, energy efficiency class: A  
20 W, 1620 lm, 2300-2500 K, Ra <80

|              |   |
|--------------|---|
| <b>751 a</b> | ø 33 cm x 13 cm<br>silver<br><b>398 €</b> |
| <b>751 b</b> | orange<br><b>398 €</b>                    |
| <b>751 c</b> | green<br><b>398 €</b>                     |
| <b>751 d</b> | white<br><b>398 €</b>                     |
| <b>751 f</b> | black<br><b>398 €</b>                     |







759 a

## ABSOLUT CIRCLE BASIC

eine runde sache – der schwebende LED-ring schafft mit seinem warmweißen licht für eine gemütliche atmosphäre in ihrem ess-, wohn- oder schlafzimmer. der gelungene kontrast von glatter unterseite und gerippter oberseite sorgt für eine aufregende anmutung. dank unauffälliger aufhängung erhält die leuchte ihre schwebende erscheinung.

design: michael rösing  
material: kunststoff

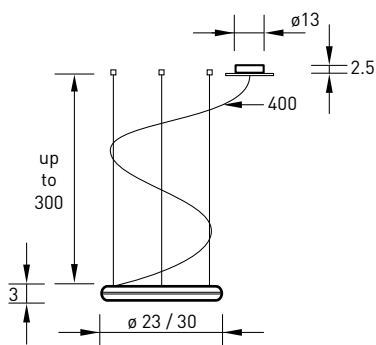
round it up! the floating LED ring with its warm white light creates a cosy atmosphere in your dining, living or bedroom. the sophisticated combination of the smooth bottom and finned surface creates an exciting appearance. thanks to its discreet suspension, the luminaire has a floating appearance.

design: absolut lighting  
material: plastic

## ORDER NUMBERS

LED, energy efficiency class: A  
20 W, 1620 lm, 2300-2500 K, Ra <80

|              |                         |
|--------------|-------------------------|
| <b>759 a</b> | ø 23 cm<br><b>159 €</b> |
| <b>759 b</b> | ø 30 cm<br><b>199 €</b> |









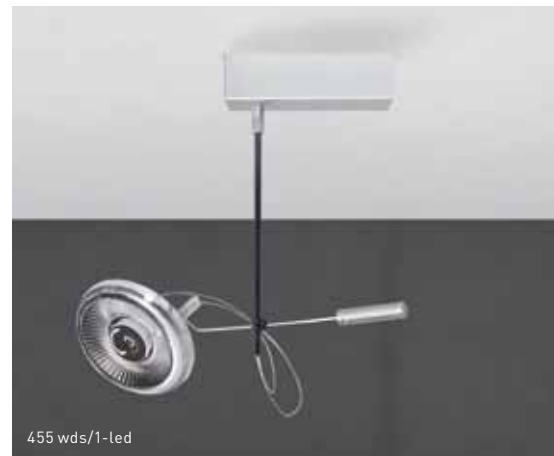
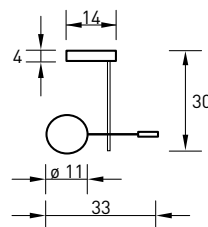
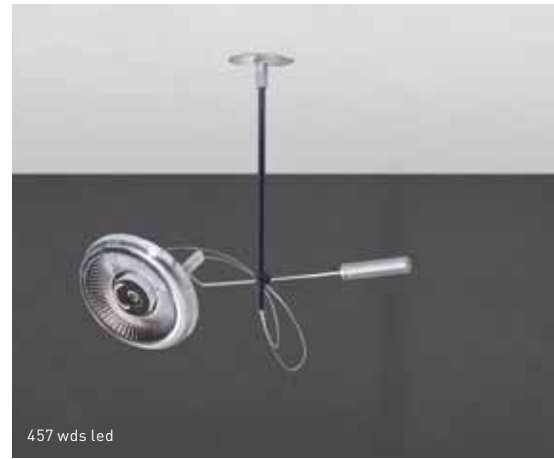
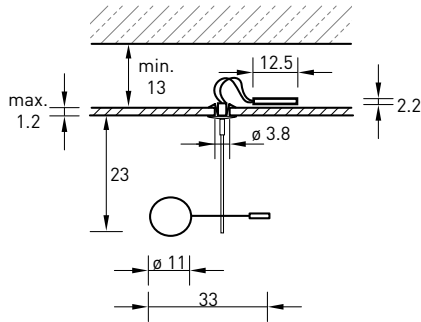
# SPOTLIGHT

es gibt dinge, die will man auch nach einbruch der dunkelheit genießen. SPOTLIGHT rückt ihre Lieblingsstücke ins rechte licht. der um zwei achsen und jeweils 360° drehbare leuchtenkopf erlaubt eine sehr präzise ausrichtung des lichtstrahls. die leuchte wird standardmäßig mit einem ausstrahlwinkel von 90° geliefert. weitere ausstrahlwinkel (40°, 60°, 140°) auf anfrage.

design: michael rösing  
material: aluminium, carbonfaser, messing

there are some things which we also after nightfall. SPOTLIGHT allows you to see your favourite pieces in a good light. the lamp head can be rotated around on two axes to 360° respectively allowing the ray of light to be focused very precisely. the luminaire is equipped with a standard beam angle of 90°. further beam angles (40°, 60°, 140°) on request.

design: michael rösing  
material: aluminum, carbon fibre, brass



## ORDER NUMBERS

LED, energy efficiency class: A  
10 W, 625 lm, 2700 K, Ra >90, dimmable

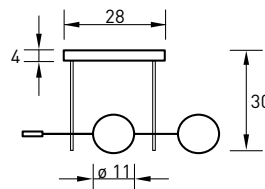
**455 wds/1-led** 1-light, chrome mat  
14 x 30 x 4 cm  
**189 €**

**455 wds/2-led** 1-light, chrome mat  
14 x 30 x 4 cm  
**299 €**

**455 wds/3-led** 1-light, chrome mat  
14 x 30 x 4 cm  
**429 €**

for installation with suspended ceilings:

**457 wds-led** 1-light, chrome mat  
14 x 30 x 4 cm  
**169 €**



energy efficiency class: A+/A/B/C/D/E  
halogen, bulb not included in the delivery  
24°, 12 V/ 50W, G53, dimmable

**455 wds/1** 1-light, chrome mat  
14 x 30 x 4 cm  
**149 €**

**455 wds/2** 2-lights, chrome mat  
28 x 30 x 4 cm  
**219 €**

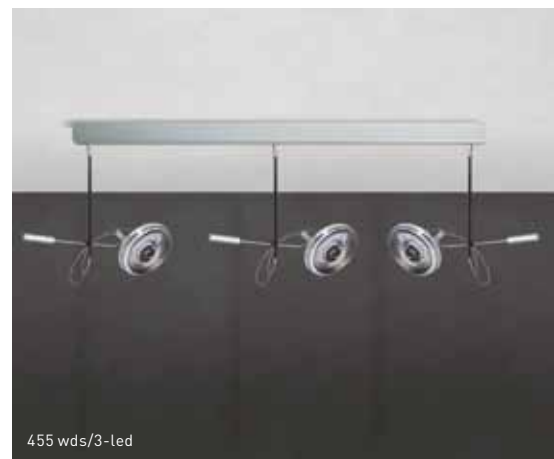
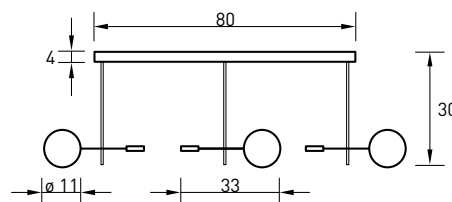
**455 wds/3** 3-lights, chrome mat  
80 x 30 x 4 cm  
**309 €**

**468 x2** covering, chrome mat  
15 x 11.6 cm  
**19.90 €**

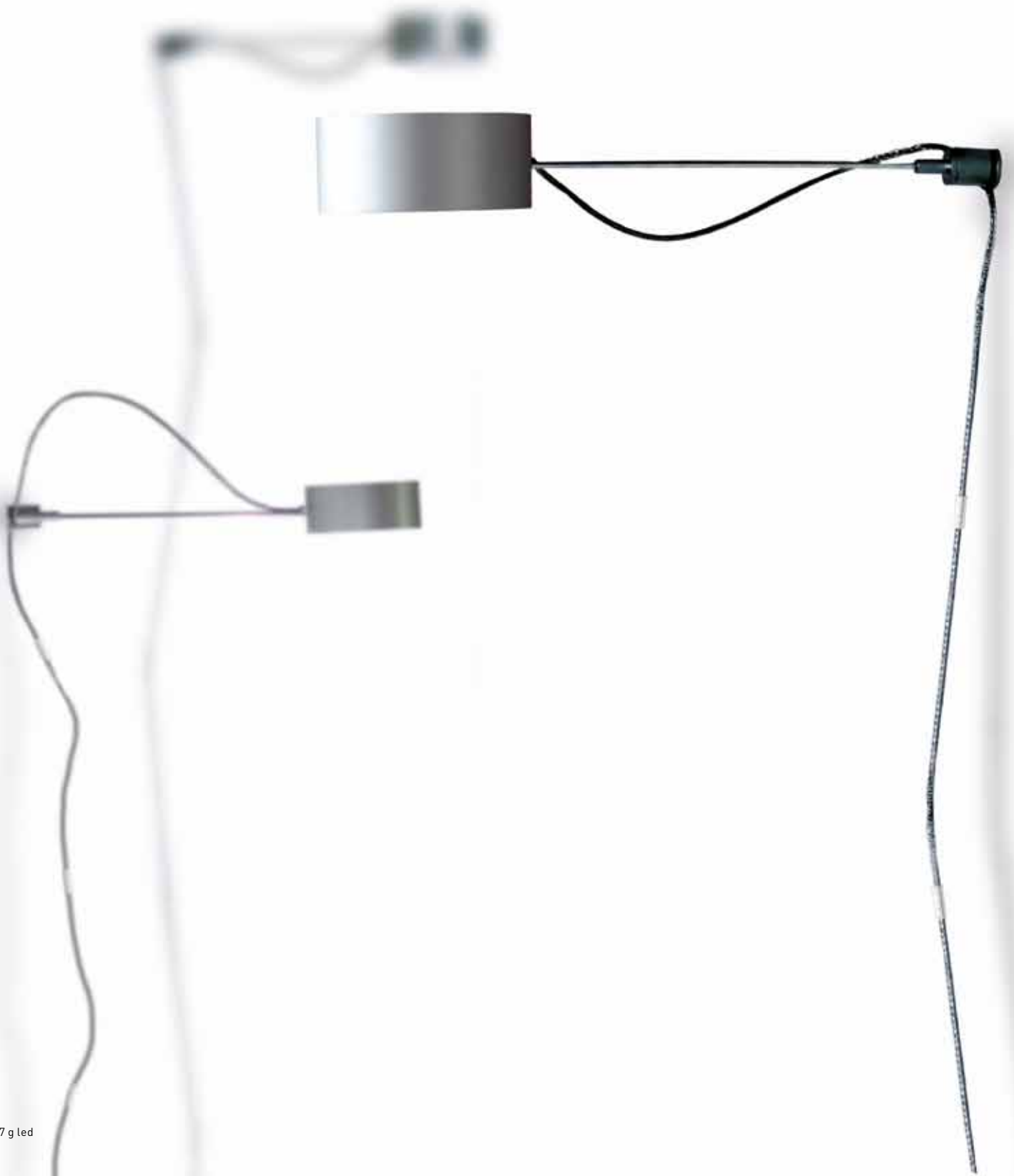
for installation with suspended ceilings:

**457 wds** 1-light, chrome mat  
33 x 23 cm  
**129 €**

**455 lsp** halospot 111 bulb  
**15.90 €**



3000 kelvin also available upon request.



## WALL LIGHT CLICK

der dezente hingucker an jeder wand. der leuchtenkopf lässt sich axial drehen.

WALL LIGHT CLICK is a refined-eye catcher on every wall. the lamp head can be rotated by the axial joint.

design: michael rösing  
material: aluminum, brass

## ORDER NUMBERS

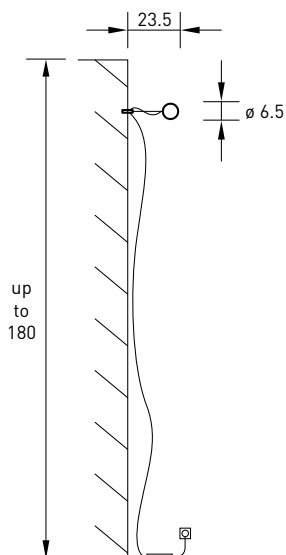
LED, energy efficiency class: A+  
9 W, 845 lm, 2700 K, Ra 90, dimmable

|                     |  |
|---------------------|--|
| <b>457 g led</b>    | 6.5 × 23.5 cm<br>touch-O-matic, chrome mat<br><b>249 €</b> |
| <b>457 g/ch led</b> | touch-O-matic, chrome glossy<br><b>269 €</b>               |
| <b>457 g/sw led</b> | touch-O-matic, black<br><b>249 €</b>                       |

energy efficiency class: A+/A/B/C/D/E  
halogen, bulb not included in the delivery  
12 v/50 w/gy 6.35, dimmable

|                 |  |
|-----------------|--|
| <b>457 g</b>    | 6.5 × 23.5 cm<br>touch-O-matic, chrome mat<br><b>169 €</b> |
| <b>457 g/ch</b> | touch-O-matic, chrome glossy<br><b>189 €</b>               |

**slide control also available upon request!**



## WALL LIGHT ABSOLUT

die minimalistische leuchte eignet sich hervorragend als bettleuchte.

the minimalist lamp has an axial joint and is an ideal bed lamp.

design: michael rösing  
material: carbon fibre, aluminum, brass

## ORDER NUMBERS

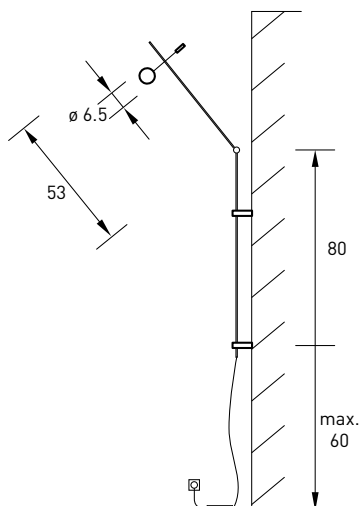
LED, energy efficiency class: A+  
9 W, 845 lm, 2700 K, Ra 90, dimmable

|                      |  |
|----------------------|--|
| <b>457 wl led</b>    | total length 133 cm<br>touch-O-matic, chrome mat<br><b>369 €</b> |
| <b>457 wl/ch led</b> | touch-O-matic, chrome mat<br><b>419 €</b>                        |
| <b>457 wl/sw led</b> | touch-O-matic, chrome mat<br><b>369 €</b>                        |

energy efficiency class: A+/A/B/C/D/E  
halogen, bulb not included in the delivery  
12 v/50 w/gy 6.35, dimmable

|                  |  |
|------------------|--|
| <b>457 wl</b>    | total length 133 cm<br>touch-O-matic, chrome mat<br><b>289 €</b> |
| <b>457 wl/ch</b> | touch-O-matic, chrome glossy<br><b>329 €</b>                     |

**slide control also available upon request!**





218 h led

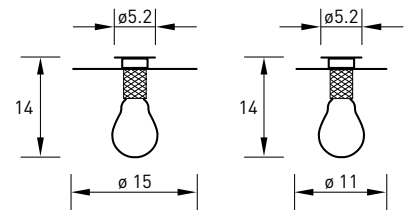
## LAMPHOLDER

die LAMPHOLDER wand- und deckenleuchte von ABSOLUT LIGHTING bietet Ihnen ein puristisches Zusammenspiel des nackten Glühlampen-korpus und des satinierten oder gespiegelten Trägerdiskus. jetzt neu: mit LED filament Leuchtmittel.

design: michael rösing  
material: stahl, spiegelglas oder satiniert

this wall and ceiling luminaire from ABSOLUT LIGHTING offers you a puristic composition of the bare light bulb and the satin or mirrored carrier discus. available now: with LED filament bulb.

design: michael rösing  
material: steel, mirror or satinglass



220 h led

## ORDER NUMBERS

LED, energy efficiency class: A+  
4 W, 470 lm, 2700 K, Ra 80

- |                  |   |
|------------------|---|
| <b>218 h led</b> | lampholder mirror glass,<br>14 cm × ø 15 cm<br><b>54.90 €</b> |
| <b>220 h led</b> | lampholder glass mat,<br>14 cm × ø 11 cm<br><b>52.90 €</b>    |





853 a



detail

## L SERIES

licht in seiner reinsten form. die L-SERIES pendelleuchte in zwei längen bietet lichtgenuss für puristen. die dezente aufhängung an zwei feinen stahlseilen drängt sich nicht in den vordergrund, sondern lässt den schlanken lichtkorpus die aufmerksamkeit auf sich ziehen.

design: radius design

material: stahlseile, aluminium, kunststoff

light in its purest form. the L-SERIES pendant light, available in two lengths, provides lighting pleasure for purists. the subtle suspension of two thin steel wires does not grab the attention, but lets the slim luminaire draw the attention of the observer to itself.

design: radius design

material: steel rope, aluminum, plastic

## ORDER NUMBERS

energy efficiency class: A

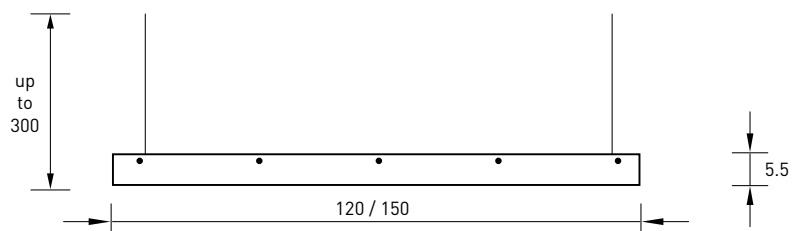
18 W, 1296 lm, 3000 K, Ra <80 (L 1200)

22.5 W, 1620 lm, 3000 K, Ra <80 (L 1500)

dimmable

**853 a** L 1200  
122 × 5.5 × 4.5 cm  
**229 €**

**854 a** L 1500  
152 × 5.5 × 4.5 cm  
**249 €**



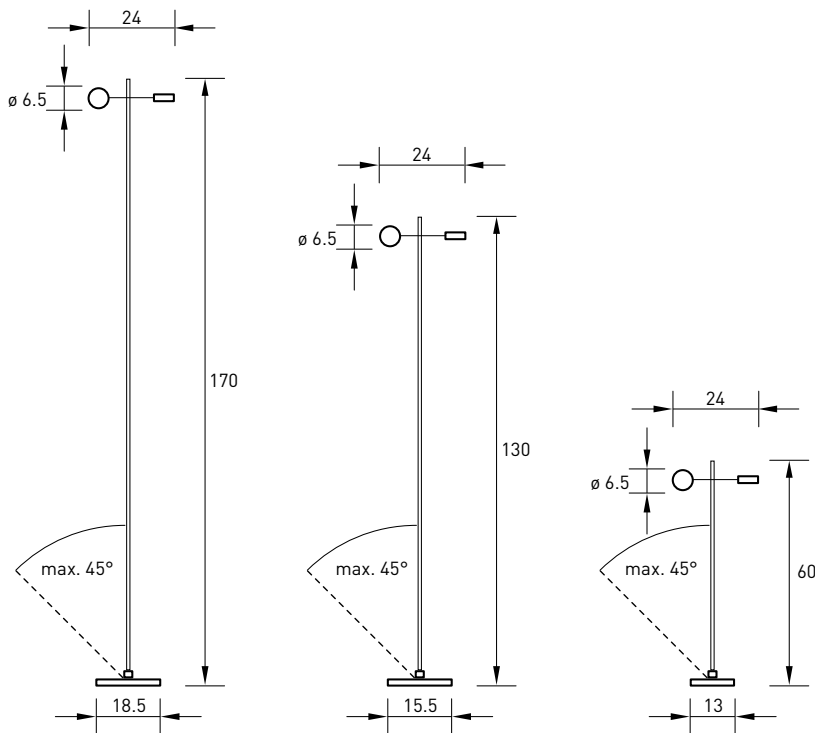




STEHLEUCHTEN  
FLOOR LIGHTS







## FLOOR LIGHT

die ABSOLUT LIGHTING STEHLEUCHTE verleiht jedem raum ein besonderes ambiente wenn es darauf ankommt. durch die touch-O-matic funktion ist die leuchte sehr einfach zu bedienen. sie ist 45° in alle richtungen schwenkbar und frei zu platzieren.

the ABSOLUT LIGHTING FLOOR LIGHT provides a special ambience whenever needed. the luminaire is very easy to use due to the touch-O-matic system. it can be swivelled to 45° in very direction and it can be positioned flexibly.

design: michael rösing  
material: steel, carbon fibre, aluminium

## ORDER NUMBERS

LED, energy efficiency class: A+  
9 W, 845 lm, 2700 K, Ra 90, dimmable

- |                     |   |
|---------------------|---|
| <b>457 c led</b>    | 60 × 13 × 13 cm<br>touch-O-matic, chrome mat<br><b>319 €</b>      |
| <b>457 c/ch led</b> | touch-O-matic, chrome glossy<br><b>369 €</b>                      |
| <b>457 c/sw led</b> | touch-O-matic, black<br><b>319 €</b>                              |
| <b>457 b led</b>    | 130 × 15.5 × 15.5 cm<br>touch-O-matic, chrome mat<br><b>329 €</b> |
| <b>457 b/ch led</b> | touch-O-matic, chrome glossy<br><b>379 €</b>                      |
| <b>457 b/sw led</b> | touch-O-matic, black<br><b>329 €</b>                              |
| <b>457 a led</b>    | 170 × 18.5 × 18.5 cm<br>touch-O-matic, chrome mat<br><b>349 €</b> |
| <b>457 a/ch led</b> | touch-O-matic, chrome glossy<br><b>399 €</b>                      |
| <b>457 a/sw led</b> | touch-O-matic, black<br><b>349 €</b>                              |

energy efficiency class: A+/A/B/C/D/E  
halogen, bulb not included in the delivery  
12 v/50 w/gy 6.35, dimmable

- |                 |   |
|-----------------|---|
| <b>457 c</b>    | 60 × 13 × 13 cm<br>touch-O-matic, chrome mat<br><b>239 €</b>      |
| <b>457 c/ch</b> | touch-O-matic, chrome glossy<br><b>289 €</b>                      |
| <b>457 b</b>    | 130 × 15.5 × 15.5 cm<br>touch-O-matic, chrome mat<br><b>249 €</b> |
| <b>457 b/ch</b> | touch-O-matic, chrome glossy<br><b>298 €</b>                      |
| <b>457 a</b>    | 170 × 18.5 × 18.5 cm<br>touch-O-matic, chrome mat<br><b>269 €</b> |
| <b>457 a/ch</b> | touch-O-matic, chrome glossy<br><b>319 €</b>                      |

**available with slide control upon request.**  
(only halogen)



457 a, b, c led





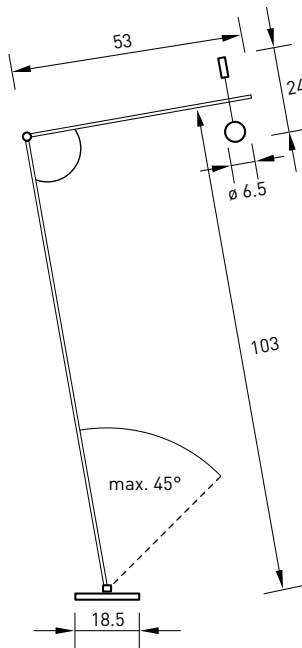
# TASK FLOOR LAMP

die elegante ABSOLUT LIGHTING LESELEUCHTE lässt sich stufenlos in jede gewünschte position verstellen. dank der intelligenten befestigung per gummi-o-ring ist der leuchtenkopf selbst ebenfalls stufenlos drehbar. zum an- und ausschalten oder dimmen einfach die lampe berühren.

design: michael rösing  
material: stahl, carbonfaser, aluminium

the elegant ABSOLUT LIGHTING TASK FLOOR LAMP can be infinitely adjusted into every desired position. thanks to the intelligent fastening via a rubber-ring the lamp head itself is also infinitely rotatable.

design: michael rösing  
material: steel, carbon fibre, aluminum



## ORDER NUMBERS

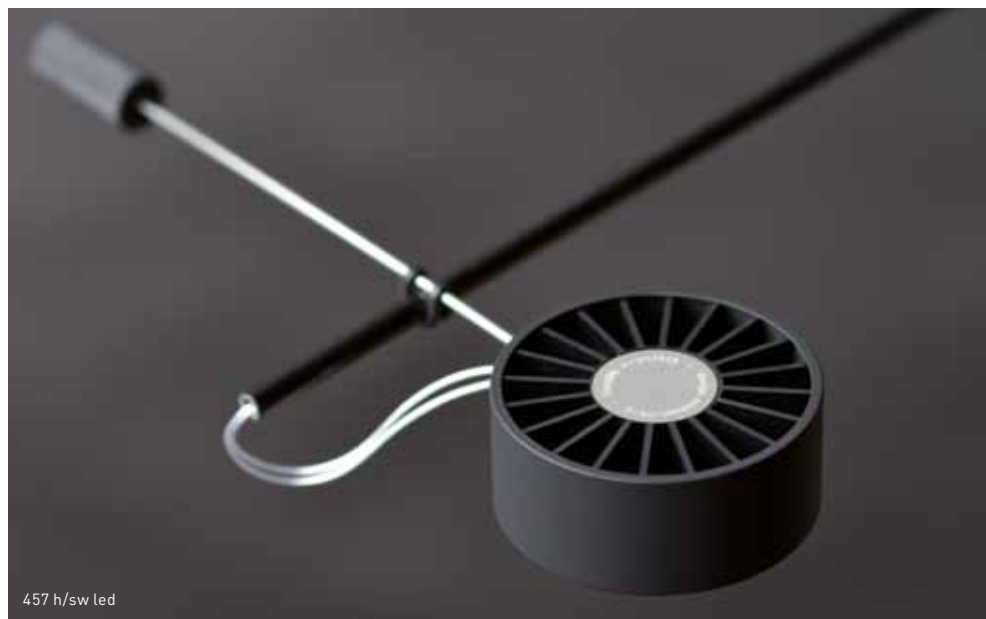
LED, energy efficiency class: A+  
9 W, 845 lm, 2700 K, Ra 90, dimmable

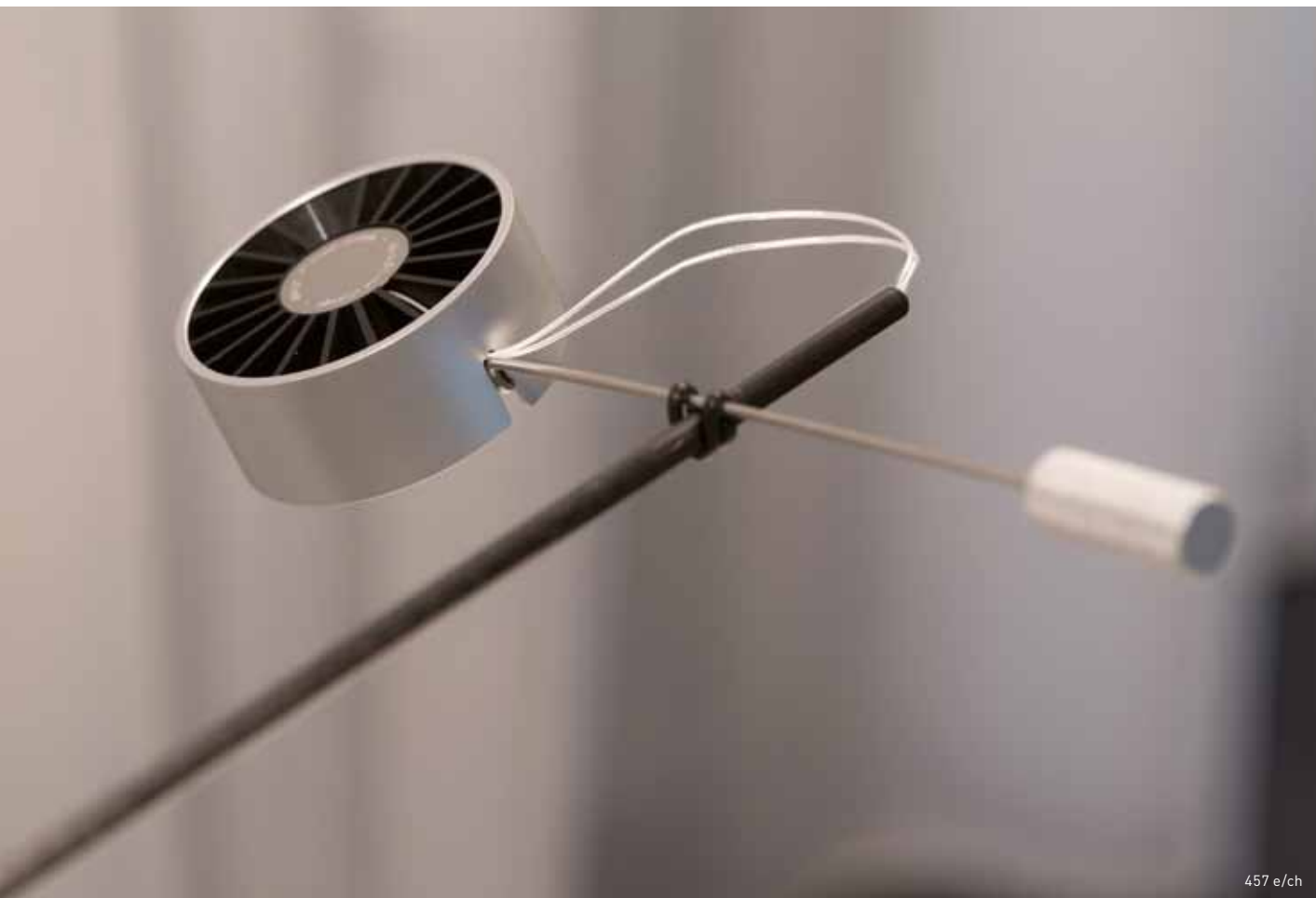
- 457 h led** 157 × 18.5 × 18.5 cm  
touch-O-matic, chrome mat  
**369 €**
- 457 h/ch led** touch-O-matic, chrome glossy  
**419 €**
- 457 h/sw led** touch-O-matic, black  
**369 €**

energy efficiency class: A+/A/B/C/D/E  
halogen, bulb not included in the delivery  
12 v/50 w/gy 6.35, dimmable

- 457 h** 157 × 18.5 × 18.5 cm  
touch-O-matic, chrome mat  
**289 €**
- 457 h/ch** touch-O-matic, chrome glossy  
**339 €**

available with slide control upon request.





457 e/ch

## DESKTOP LIGHT

der carbonstab der ABSOLUT LIGHTING SCHREIBTISCHLEUCHTE lässt sich durch ein gelenk stufenlos in alle richtungen schwenken. der leuchtenkopf mit einem detailliert ausgearbeitetem edelstahlrondell als reflektor ist ebenfalls um 360° drehbar.

design: michael rösing  
material: stahl, carbonfaser, aluminium

the carbon rod of the ABSOLUT LIGHTING DESKTOP LIGHT can be swivelled infinitely in all directions with the joint. the lamp head with a carefully crafted circular section of stainless steel serves as a reflector which is also rotatable by 360°.

design: michael rösing  
material: steel, carbon fibre, aluminum

## ORDER NUMBERS

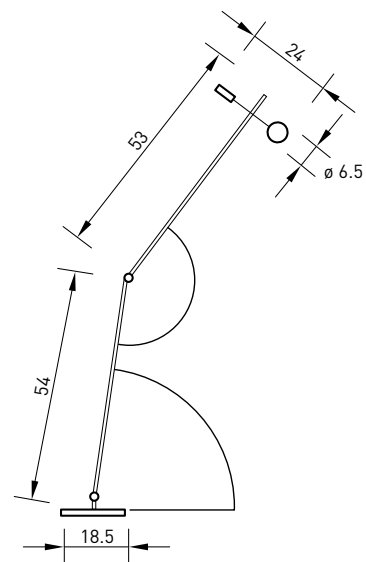
LED, energy efficiency class: A+  
9 W, 845 lm, 2700 K, Ra 90, dimmable

- 457 e led** 108 × 18.5 × 18.5 cm  
touch-O-matic, standing base,  
chrome mat  
**349 €**
- 457 e/ch led** touch-O-matic, standing base,  
chrome glossy  
**399 €**
- 457 e/sw led** touch-O-matic, standing base,  
black  
**349 €**

energy efficiency class: A+/B/C/D/E  
halogen, bulb not included in the delivery  
12 v/50 w/gy 6.35, dimmable

- 457 e** touch-O-matic, standing base,  
chrome mat  
**269 €**
- 457 e/ch** touch-O-matic, standing base,  
chrome glossy  
**319 €**

slide control also available upon request.









500 a

## GLOBE EARTH

in der leuchtenden ausführung ist der ABSOLUT LIGHTING GLOBUS ERDE nicht nur besonders praktisch, sondern auch ein effektvolles accessoire für jeden wohn- und arbeitsraum. er brilliert durch sein zweibildsystem: beleuchtet präsentiert er unsere welt physisch und unbeleuchtet politisch. wahlweise in englisch oder deutsch.

design: michael rösing  
material: stahl, aluminium, kunststoff

the luminous design ABSOLUT LIGHTING GLOBE EARTH is not only extremely practical but it is also an effective accessory for every living room and working space. it shines through its dual-image system: as soon it is lit it presents our physical world and when unlit it shows the political world. available in english or in german.

design: michael rösing  
material: steel, aluminum, plastic

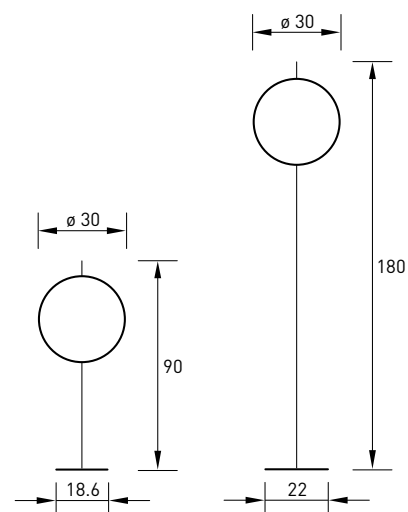
detail

## ORDER NUMBERS

energy efficiency class: A+  
4.5 W, 420 lm, 2700 K, Ra >80

**500 a** globe earth, ø 30 cm, 90 cm  
german version  
**500 aeu** english version  
**169 €**

**501 a** globe earth, ø 30 cm, 180 cm  
german version  
**501 aeu** english version  
**229 €**





# AGBs

## § 1 Anwendungsbereich

Allen Lieferungen und Leistungen von RADIUS Einrichtungsbedarf GmbH (nachfolgend RADIUS) liegen ausschließlich diese AGB in der zum Zeitpunkt des Vertragsabschlusses gültigen Fassung zugrunde. Von diesen Bedingungen abweichende oder diese Bedingungen ergänzende Vereinbarungen bedürfen zu ihrer Wirksamkeit der Schriftform. Abweichende oder ergänzende AGB oder Bedingungen des Kunden werden nur Vertragsbestandteil, wenn RADIUS ihrer Geltung ausdrücklich schriftlich zustimmt. Kunden im Rahmen dieser AGB können sowohl Verbraucher gemäß § 13 BGB als auch Unternehmer gemäß § 14 BGB sein.

## § 2 Vertragsschluss

Der Vertrag zwischen dem Kunden und RADIUS kommt nur durch ausdrückliche Annahme eines Auftrags des Kunden durch RADIUS zustande. Eine Bestätigung des Bestelleingangs stellt noch keine Annahme dar. Im Fall der Annahme versendet RADIUS eine Auftragsbestätigung per Email oder Fax. Das Absenden der bestellten Ware an den Kunden steht einer ausdrücklichen Annahmeerklärung gleich. RADIUS schließt Verträge mit Kunden ab, die a) unbeschränkt geschäftsfähige natürliche Personen sind, die das 18. Lebensjahr vollendet haben sowie b) natürlichen und/oder juristischen Personen, jeweils mit Wohnsitz bzw. Sitz in der Bundesrepublik Deutschland, einem Mitgliedstaat der Europäischen Union oder der Schweiz.

Soweit das Angebot eines nicht akzeptierten Teilnehmers von RADIUS angenommen wurde, ist RADIUS binnen einer angemessenen Frist zur Erklärung des Rücktritts vom Vertrag gegenüber dem Kunden berechtigt. Wir behalten uns vor unsere Produkte an technische Weiterentwicklungen anzupassen und im Design zu verbessern, sofern der hierdurch der Wert der von uns angebotenen Erzeugnisse beeinträchtigt wird. Die in den Produktbeschreibungen verwendeten Angaben, Zeichnungen, Abbildungen, technische Daten, Gewichts-, Maßangaben und Leistungsbeschreibungen sind branchenübliche Näherungswerte und gelten daher nicht als verbindlich. Gegenüber Kunden, die nicht Verbraucher im Sinne des § 312 e Abs. 2 Satz 2 BGB sind, ist § 312 e Abs. 1 Satz 1 Nr. 1 bis 3 und Satz 2 BGB ausgeschlossen.

## § 3 Liefer- und Versandbedingungen

Die Wahl des Versandweges und der Versandart liegen im freien Ermessen von RADIUS. Teillieferungen sind zulässig, soweit sie dem Kunden zumutbar sind. Ware, die am Lager ist, kommt innerhalb von 7 Tagen zum Versand. Ist die Ware bei Bestellung nicht vorrätig, bemüht RADIUS sich um eine schnellstmögliche Lieferung. Ist der Kunde Unternehmer, geht die Gefahr des zufälligen Untergangs und der zufälligen Verschlechterung der Ware mit Übergabe, beim Versendungskauf mit der Auslieferung der Ware an den Spediteur, den Frachtführer oder der sonst zur Ausführung der Versendung bestimmten Person oder Anstalt auf den Kunden über. Ist der Kunde Verbraucher, geht die Gefahr des zufälligen Untergangs oder der zufälligen Verschlechterung der verkauften Ware auch beim Versendungsverkauf erst mit der Übergabe der Sache auf den Kunden über. Der Übergabe steht es gleich, wenn sich der Kunde in Annahmeverzug befindet. Sollten Lieferhindernisse auftreten, wird dies dem Kunden unverzüglich, spätestens nach 14 Tagen mitgeteilt. RADIUS ist berechtigt vom Vertrag zurückzutreten, wenn RADIUS aus Gründen, die RADIUS nicht zu vertreten hat, von Lieferanten oder Herstellern nicht beliefert wird. Macht RADIUS von diesem Rücktrittsrecht Gebrauch, wird der Kunde informiert und ein bereits auf den Kaufpreis gezahlter Betrag erstattet. Sollte die vom Kunden angegebene Lieferanschrift unvollständig oder falsch sein und dadurch RADIUS zusätzliche Kosten bei der Versendung entstehen, wie z.B. erneut anfallende Versandkosten, so hat der Kunde diese RADIUS zu ersetzen.

## § 4 Zahlungsbedingungen

Die Zahlung bei Lieferungen innerhalb Deutschlands kann mittels Vorkasse, per Nachnahme (bis € 400,- Bestellwert) oder per Rechnung (nur gewerbliche Kunden (Unternehmer)) erfolgen. Die Zahlung bei Lieferungen innerhalb der EU sowie der Schweiz erfolgt per Vorkasse. Bei Zahlung per Rechnung behält RADIUS es sich vor, bei höheren Bestellwerten eine Anzahlung zu verlangen. Erfolgt die Lieferung als Nachnahmesendung, trägt der Kunde zusätzlich zu den ggf. anfallenden Verpackungs- und Versandkosten anteilig € 6,- Nachnahme- und Geldübermittlungsgebühren. Der Kaufpreis ist innerhalb von den angegebenen Zahlungszielen, die dem Kunden mit der Rechnung oder der Bestätigung ohne Abzug zu zahlen; maßgeblich ist der Eingang der Zahlung bei RADIUS. Alle Zahlungen haben ausschließlich auf das angegebene Konto zu erfolgen. Bei Überweisungen ist der in der von RADIUS angegebene Verwendungszweck anzugeben. Gelieferte Ware bleibt bis zur vollständigen Zahlung aller bestehenden Forderungen Eigentum von RADIUS. Kommt der Kunde in Zahlungsverzug, kann RADIUS Verzugszinsen in Höhe von 5% p.a. über dem Basiszinssatz verlangen. RADIUS behält sich die Geltendmachung eines höheren Verzugschadens vor. Beim Kauf mit einer Kreditkarte, wird der Käufer erst nach dem erfolgreichem Bestellabschluss belastet.

## § 5 Preise und Versandkosten

Alle Preise verstehen sich in Euro und sind ausnahmslos Bruttopreise, d.h. sie beinhalten sämtliche Preisbestandteile einschließlich aller Steuern, insbesondere die gesetzliche Mehrwertsteuer. Die Preise gelten, wenn nicht ausdrücklich etwas anderes vereinbart ist, ohne Verpackung, Fracht, Porto und Transportversicherung. Die Liefer- und Versandkosten, deren Höhe sich nach den im Zusammenhang mit der jeweiligen Präsentation der Ware gemachten Angaben richtet, fallen ab dem Ort der Niederlassung von RADIUS an. Erfolgt die Lieferung an einen Kunden außerhalb der Bundesrepublik

Deutschland, erhöhen sich die Liefer- und Versandkosten je nach Gewicht oder Volumengewicht. Der Anteil der Verpackung-, Fracht-, Porto- und Transportversicherungskosten, die dem Kunden berechnet werden, sind vom Bestellwert abhängig. Es gelten folgende Bruttopreise für Verbraucher: Lieferungen innerhalb Deutschlands 6,- Euro, Versandkostenfrei ab 50,- Euro Bestellwert; Die Versandkosten bei Lieferung ins Ausland werden nach Bestellumfang berechnet. Die Versandkostenfreiheitsgrenze ist abhängig vom Lieferland; Bei Versendungen außerhalb der EU, speziell der Schweiz, ist der Kunde für die ordnungsgemäße Einfuhrverzollung auf seine Kosten verantwortlich.

Die Versandkosten für Unternehmer werden wie folgt berechnet: Für Unternehmer gelten folgende Konditionen: Bei Bestellungen ab 300 EUR Nettowarenwert liefern wir frachtfrei. Bei Bestellungen unter 300 EUR Nettowarenwert werden zusätzlich 8,50 Versandkosten berechnet. Bei Bestellungen mit einem Nettowarenwert unter 100 EUR wird zu den Versandkosten noch ein Mindermengenzuschlag von 9 EUR berechnet. Ein Direktversand zum Empfänger, bei dem es sich nicht um den bestellenden Unternehmer handelt, wird mit 14,90 EUR (unabhängig vom Warenwert) berechnet. Speditionslieferungen werden anteilig mit 35 EUR berechnet.

## § 6 Aufrechnung und Zurückbehaltungsrecht

Dem Kunden steht das Recht zur Aufrechnung nur zu, wenn seine Gegenansprüche rechtskräftig festgestellt oder unbestritten sind. Zur Ausübung eines Zurückbehaltungsrechts ist der Kunde nur insoweit befugt, als sein Gegenanspruch auf dem gleichen Vertragsverhältnis beruht.

## § 7 Datenverlust

Für Datenverlust haftet RADIUS nicht, es sei denn, dieser beruht auf Vorsatz oder grober Fahrlässigkeit von RADIUS. Bei Einsendung mangelhafter Ware hat der Kunde auf eigene Kosten und auf eigenes Risiko eine Datensicherung vorzunehmen.

## § 8 Widerrufsbelehrung

Verbraucher können ihre Vertragserklärung innerhalb von zwei Wochen ohne Angabe von Gründen in Textform (z.B. Brief, Fax oder Email) oder durch Rücksendung der Ware widerrufen. Erfolgt die Widerrufsbelehrung erst nach Vertragsabschluss, beträgt diese Frist einen Monat. Die Frist beginnt frühestens mit dem Zeitpunkt, zu dem die Belehrung in Textform mitgeteilt worden ist, nicht jedoch vor dem Tag des Eingangs der Warenlieferung. Zur Wahrung der Widerrufsfrist genügt die rechtzeitige Absendung des Widerrufs oder der Ware. Der Widerruf ist zu richten an die oben angegebene Adresse von RADIUS. Dieses Widerrufsrecht besteht entsprechend § 312 d Absatz 4 BGB nicht bei Verträgen zur Lieferung von Waren, die nach Kundenspezifikation/-wunsch angefertigt werden oder die eindeutig auf die persönlichen Bedürfnisse zugeschnitten sind sowie jeglichen Sonderanfertigungen, d.h. wenn die Waren wegen der Berücksichtigung der Wünsche des Verbrauchers anderweitig nicht oder nur mit einem unzumutbaren Preisnachlass abgesetzt werden können. Im Falle eines wirksamen Widerrufs sind die beiderseits empfangenen Leistungen zurückzugewähren und gegebenenfalls gezogene Nutzungen herauszugeben. Kann der Verbraucher die empfangene Leistung ganz oder teilweise nicht oder nur in verschlechtertem Zustand zurückgewähren, muss er RADIUS insoweit Wertersatz leisten. Dies gilt nicht, wenn die Verschlechterung der Ware ausschließlich auf deren Prüfung, wie sie etwa im Ladengeschäft möglich gewesen wäre, zurückzuführen ist. Im Übrigen kann der Verbraucher die Wertersatzpflicht vermeiden, in dem er die Ware nicht wie ein Eigentümer in Gebrauch nimmt und alles unterlässt, was deren Wert beeinträchtigt. Paketversandfähige Ware ist vollständig und in einem einwandfreien Zustand einschließlich aller unbeschädigter Verpackungsteile und in einem versicherten Paket an die in der Rechnung ausgewiesene Rücksendeadresse zurückzusenden. Nicht paketversandfähige Ware wird beim Verbraucher durch eine Spedition abgeholt. Der Verbraucher hat die Kosten der Rücksendung zu tragen, wenn die gelieferte Ware der bestellten entspricht und wenn der Preis der zurückzusendenden Ware einen Betrag von 40,- € nicht übersteigt oder wenn der Verbraucher bei einem höheren Preis der Sache zum Zeitpunkt des Widerrufs noch nicht die Gegenleistung oder eine vertraglich vereinbarte Teilzahlung erbracht hat. Andernfalls ist die Rücksendung für den Verbraucher kostenfrei. Die Rücksendung wird nach Rücksprache mit dem Kunden von der RADIUS organisiert und ist für den Kunden kostenfrei.

## § 9 Eigentumsvorbehalt

Ist der Kunde Verbraucher bleibt das Eigentum an verkauften Waren bis zur vollständigen Zahlung des Kaufpreises vorbehalten. Ist der Kunde Unternehmer bleibt das Eigentum bis zur vollständigen Begleichung aller Forderungen aus der Geschäftsbeziehung vorbehalten. Vor Eigentumsübergang ist der Kunde ohne schriftliche Zustimmung von RADIUS nicht berechtigt, über die verkauften Waren zu verfügen bzw. eine Verarbeitung, Umbildung oder Vermischung mit anderen Sachen vorzunehmen. Bei vertragswidrigem Verhalten des Kunden, z.B. bei Zahlungsverzug oder bei Verletzung einer der vorgenannten Pflichten ist RADIUS berechtigt, vom Vertrag zurückzutreten und die verkaufte Ware herauszuverlangen.

## § 10 Gewährleistung

Im Falle eines Mangels kann der Kunde gemäß § 439 BGB nach seiner Wahl die Beseitigung des Mangels oder die Lieferung einer mangelfreien Sache verlangen (Nacherfüllung). RADIUS kann im Rahmen des § 439 BGB die vom Käufer gewählte Art der Nacherfüllung verweigern, wenn sie nur mit unverhältnismäßigen Kosten möglich ist. Gelingt im Rahmen einer Reparatur die Beseitigung eines Mangels auch beim zweiten Versuch nicht, so ist der Kunde im Rahmen

des § 439 BGB berechtigt, die Lieferung einer mangelfreien Sache zu verlangen oder den Kaufpreis zu mindern oder vom Vertrag zurückzutreten. Der Rücktritt ist ausgeschlossen, wenn der Mangel geringfügig und unerheblich ist. Im Übrigen gilt § 437 BGB. RADIUS darf die entsprechenden Mängelbeseitigungstätigkeiten durch Drittunternehmen durchführen lassen. Die Gewährleistung erstreckt sich nicht auf normalen Verschleiß, Abnutzung, äußere Einflüsse oder Bedienungs- und Anwendungsfehler. Die Gewährleistung erlischt, wenn der Kunde die gelieferte Ware verändert, durch Dritte ändern lässt, unsachgemäß handhabt, oder zweckentfremdet benutzt, es sei denn, der Kunde führt den vollen Nachweis, dass die zu gewährleistenden Mängel weder insgesamt noch teilweise durch solche Änderungen verursacht worden sind und dass die Mängelbeseitigung durch die Änderungen nicht erschwert wird. Beanstandungen wegen des Lieferumfangs, offensichtlicher Mängel, Falschliefungen und Mengenabweichungen sind unbeschadet etwaiger weiterführender Gewährleistungsansprüche innerhalb einer Frist von 2 Wochen ab Empfang der Ware RADIUS anzuzeigen (Telefon/Email/Fax/Post). Bei versteckten Mängeln ist die Mitteilung jedenfalls innerhalb der Gewährleistungsfrist vorzunehmen. Zur Fristwahrung genügt die rechtzeitige Absendung der Mangelanzeige. Die Gewährleistung beginnt mit der Ablieferung der Ware und richtet sich nach den gesetzlichen Bestimmungen. Die Verjährungsfrist für gesetzliche Mängelansprüche beträgt 2 Jahre bei Verbrauchern. Bei Unternehmer beträgt sie ein Jahr ab Ablieferung der Ware. Gegenüber Kaufleuten bleiben die Vorschriften des § 377 HGB unberührt. Der Kunde muss die Ware unverzüglich auf Vollständigkeit, Übereinstimmung mit den Lieferpapieren, der Bestellung und auf Mangelhaftigkeit untersuchen. Erkannte oder erkennbare Mängel sind schriftlich zu rügen. Unterbleibt eine unverzügliche Rüge, gilt die Ware als vertragsgemäß anerkannt, es sei denn, der Fehler war auch bei der Prüfung mit zumutbarer Sorgfalt nicht erkennbar.

#### § 11 Transportschäden

Werden Waren mit offensichtlichen Schäden an der Verpackung oder am Inhalt angeliefert, so hat der Kunde dies unbeschadet seiner Gewährleistungsrechte sofort beim Spediteur/Frachtdienst zu reklamieren und die Annahme zu verweigern sowie unverzüglich mit RADIUS Kontakt über Telefon oder auf sonstige Weise (Email/Fax/Post) aufzunehmen, damit RADIUS etwaige Rechte gegenüber dem Spediteur/Frachtdienst wahren kann. Verborgene Mängel sind – ebenfalls unbeschadet etwaiger Gewährleistungsrechte – unverzüglich nach Entdecken an RADIUS zu melden, damit etwaige Gewährleistungsansprüche gegenüber Vorlieferanten gewahrt werden können.

#### § 12 Mängelhaftung

Schadensersatzansprüche zu den nachfolgenden Bedingungen wegen eines Mangels kann der Kunde erst geltend machen, wenn die Nacherfüllung fehlgeschlagen oder RADIUS die Nacherfüllung verweigert hat. Das Recht des Kunden zur Geltendmachung von weitergehenden Schadensersatzansprüche zu den nachfolgenden Bedingungen bleibt davon unberührt. RADIUS haftet unbeschadet der nachfolgenden Haftungsbeschränkungen uneingeschränkt für Schäden an Leben, Körper und Gesundheit, die auf einer fahrlässigen oder vorsätzlichen Pflichtverletzung der gesetzlichen Vertreter oder der Erfüllungsgehilfen von RADIUS beruhen, sowie für Schäden, die von der Haftung nach dem Produkthaftungsgesetz umfasst werden, sowie für alle Schäden, die auf vorsätzlichen oder grob fahrlässigen Vertragsverletzungen sowie Arglist der gesetzlichen Vertreter oder der Erfüllungsgehilfen von RADIUS beruhen. RADIUS haftet auch für Schäden, die durch einfache Fahrlässigkeit verursacht werden, soweit diese Fahrlässigkeit die Verletzung solcher Vertragspflichten betrifft, deren Einhaltung für die Erreichung des Vertragszwecks von besonderer Bedeutung ist (Kardinalpflicht). RADIUS haftet jedoch nur für die vorhersehbaren, vertragstypischen, unmittelbaren Durchschnittsschäden. Bei einfachen fahrlässigen Verletzungen nicht vertragswesentlicher Nebenpflichten haftet RADIUS gegenüber Kunden, die Unternehmer sind nicht; gegenüber Kunden, die Verbraucher sind, haftet RADIUS nur für den vorhersehbaren, vertragstypischen, unmittelbaren Durchschnittsschaden. Eine Haftung für den Ersatz mittelbarer Schäden, insbesondere für entgangenen Gewinn, besteht nur bei Vorsatz oder grober Fahrlässigkeit von RADIUS. Die in den vorstehenden Sätzen enthaltenen Haftungsbeschränkungen gelten auch, soweit die Haftung für die gesetzlichen Vertreter, leitenden Angestellten und sonstigen Erfüllungsgehilfen betroffen ist. Eine weitergehende Haftung ist ohne Rücksicht auf die Rechtsnatur des geltend gemachten Anspruchs ausgeschlossen. Soweit die Haftung von RADIUS ausgeschlossen oder beschränkt ist, gilt dies auch für die persönliche Haftung von Angestellten, Mitarbeitern, Vertretern und sonstigen Erfüllungsgehilfen.

#### § 13 Herstellergarantie

Unsere Produkte unterliegen einer strengen Qualitätskontrolle. Zusätzlich zur gesetzlichen Gewährleistung gewähren wir Ihnen eine Garantie auf unsere Produkte nach Maßgabe der nachfolgenden Bestimmungen. Ihre gesetzlichen Rechte werden hierdurch nicht eingeschränkt.

##### (1) Garantieberechtigter

Die jeweilige Garantie kann jeder Eigentümer eines Produktes in Anspruch nehmen, der uns einen Nachweis über die noch geltende Garantie erbringen kann.

##### (2) Garantiedauer

Die Funktionsgarantie beträgt zehn (10) Jahre ab Kaufdatum des Erstbesitzers für alle metallischen Bauteile unserer Produkte.

Für die restlichen Produkte, Produktklassen und Produktmaterialien beträgt die Funktionsgarantie zwei (2) Jahre – darin enthalten sind beispielsweise: alle Leuchten, jegliche Stoffe, Schaumstoffe, Verklebungen, Glas (wenn Schäden

durch mechanische bzw. thermische Ursachen der sachgemäßen Nutzung unserer Ethanol Kamine entstehen), Klingelschalter, Kunststoffe und Plastikteile, Blitzgrill, Wanduhr, Hockerleiter.

##### (3) Garantiumfang

Während der Garantiezeit werden Produkte und Bauteile, die aufgrund von Material- und Fabrikationsfehlern Defekte aufweisen, nach unserer Prüfung zum Teil oder komplett repariert oder ersetzt. Ausgetauschte Produkte oder Teile von Produkten gehen in unser Eigentum über. Die Garantieleistungen bewirken weder eine Verlängerung der Garantiezeit, noch setzen sie eine neue Garantie in Gang. Falls das Produkt nicht mehr von RADIUS geführt wird, bietet Radius ein hinsichtlich Qualität und Preis vergleichbares Ersatzprodukt an. Sollte ein vergleichbares Produkt im Radius-Sortiment nicht oder nicht mehr zur Verfügung stehen, ist Radius berechtigt, alternativ, für den Mangel eine angemessene Geldentschädigung zu leisten, deren Höhe Radius nach eigenem Ermessen festsetzt.

Des Weiteren gilt eine Korrosionsgarantie gegen Durchrostung der metallischen Bauteile unserer Produkte. Oberflächliche Rostbildung ist davon ausgeschlossen. Garantieansprüche müssen unverzüglich nach Kenntniserlangung vom Defekt innerhalb der Garantiezeit schriftlich geltend gemacht werden.

Liegt die Schadensursache jedoch in einem Mitverschulden des Kunden, z. B. durch fehlerhafte Montage, unsachgemäße Nutzung und/oder Behandlung, Umwelteinflüsse (Feuchtigkeit, Hitze, Überspannung, Staub, etc.), Nichtbeachtung der für das Produkt geltende Sicherheitsvorkehrungen, Nichtbeachtung der Bedienungsanleitung, Gewaltanwendung (z. B. Schlag, Stoß, Fall), chemische Einwirkungen, Vernachlässigung der Pflege, eigenmächtiger Veränderung und/oder Reparaturversuche des Produktes, Einsendung in nicht transportsicherer Verpackung, Fallenlassens o. ä., greift die Herstellergarantie nicht.

#### § 14 Beweismittel und höhere Gewalt

Soweit Daten, in elektronischer Form bei RADIUS gespeichert sind, gelten sie als zulässiges Beweismittel für den Nachweis von Vertragsvereinbarungen, Datenübertragungen und ausgeführten Zahlungen. Wenn RADIUS die geschuldete Leistung aufgrund höherer Gewalt (wie zum Beispiel Krieg und Naturkatastrophen) nicht erbringen kann, ist RADIUS von der Leistungspflicht befreit, solange die Behinderung andauert. Ist RADIUS die Ausführung der Bestellung länger als einen Monat aufgrund höherer Gewalt unmöglich, so ist der Kunde zum Rücktritt vom Vertrag berechtigt. Weitere Rechte stehen dem Kunden im Übrigen nicht zu.

#### § 15 Datenschutz und Sicherheit

Der Kunde willigt ein, dass die von ihm übermittelten und für die Geschäftsabwicklung notwendigen personenbezogenen Daten elektronisch gespeichert werden. Die Daten werden im Rahmen der Bestellabwicklung nur an die jeweils mit der Abwicklung, Auslieferung und/ oder Abrechnung beauftragten Unternehmen weitergegeben. Alle personenbezogenen Daten werden vertraulich behandelt. Die Übertragung der persönlichen Daten des Kunden zu RADIUS erfolgt im Online-Shop über eine vor Fremdzugriff geschützte SSL-Verbindung.

#### § 16 Schlussbestimmungen

Es gilt das Recht der Bundesrepublik Deutschland. Unberührt bleiben zwingende Vorschriften des Staates, in dem Kunden, die Verbraucher sind, ihren gewöhnlichen Aufenthalt haben. Die Geltung des Übereinkommens der Vereinten Nationen über Verträge über den internationalen Warenkauf (UN-Kaufrecht) ist ausgeschlossen, auch im grenzüberschreitenden Lieferverkehr.

Erfüllungsort ist Brühl, soweit nicht etwas anderes bestimmt ist oder zwingende gesetzliche Vorschriften entgegenstehen. Gerichtsstand für alle Rechtsstreitigkeiten ist Köln, soweit der Kunde Unternehmer, juristische Person des öffentlichen Rechts oder öffentlich-rechtliches Sondervermögen ist. In allen anderen Fällen gilt der gesetzliche Gerichtsstand.

Sollten eine oder mehrere Regelungen dieser AGB unwirksam sein, so zieht dies nicht die Unwirksamkeit des gesamten Vertrages nach sich. An die Stelle der unwirksamen Bestimmung bzw. der lückenhaften Regelung tritt das, was dem gewollten Zweck am nächsten kommt.



|             |  |  |   |
|-------------|--|--|---|
| GERMANY     | inland<br>info-hotline<br>order-fax<br>export<br>info-hotline  | 0049 (0)2232 7636 33<br>0049 (0)2232 7636 40<br><br>0049 (0)2232 7636 34 | <b>RADIUS GmbH</b><br>hamburger straÙe 8a-10<br>de 50321 brühl<br>www.radius-design.com<br>info@radius-design.com |
| AUSTRIA     | designcircle<br>christel crames<br>paniglasse 18-20<br>at 1040 vienna<br>office@designcircle.at<br>phone                   | 0043 (0)1 9130579  |   |
| FINLAND     | tipico<br>sami salli<br>suvilahdenkatu 10 e<br>fi 00500 helsinki<br>info@tipico.fi<br>phone<br>fax                         | 00358 (0)9 2710188<br>00358 (0)9 2710188                                 |   |
| JAPAN       | cross cultural consultancy<br>burkhard vollmer<br>arnoldstr. 25<br>de 22765 hamburg<br>bvculture@gmail.com<br>phone<br>fax | 0049 (0)40 272211<br>0049 (0)40 272211                                   |   |
| NETHERLANDS | trampoluce<br>paul van der vegt<br>de flier 3910<br>nl 6605 zx wijchen<br>info@trampoluce.nl<br>phone<br>fax               | 0031 (0)2437 30628<br>0031 (0)2437 30629                                 |   |
| SWITZERLAND | a.s. design<br>frank schlecht<br>zelglistr. 7<br>ch 5620 bremgarten<br>info@as-design.ch<br>phone<br>fax                   | 0041 (0)56 631 43 01<br>0041 (0)56 631 43 02                             |   |
| USA         | fos design<br>wade t. caughman<br>831 meeting street<br>us 29169 columbia<br>wade-caughman@radius-design.com<br>phone      | 001 (0)803 413 7044  |   |

