







## TECHNICAL SPECIFICATIONS

## ESPECIFICACIONES TÉCNICAS

## TECHNISCHE DATEN

0835.	Net Weight / Peso Neto / Netto-Gewicht	10,50 Kg		10 x LED 3,15W 1050 mA						~ 50 Hz
0840.	Net Weight / Peso Neto / Netto-Gewicht	11,30 Kg		14 x LED 3,15W 1050 mA						~ 50 Hz
0845.	Net Weight / Peso Neto / Netto-Gewicht	13,30 Kg		14 x LED 3,15W 1050 mA						~ 50 Hz
0850.	Net Weight / Peso Neto / Netto-Gewicht	20,05 Kg		29 x LED 3,15W 1050 mA						~ 50 Hz
0875.	Net Weight / Peso Neto / Netto-Gewicht	19,80 Kg		25 x LED 3,15W 1050 mA						~ 50 Hz
0885.	Net Weight / Peso Neto / Netto-Gewicht	20,25 Kg		24 x LED 3,15W 1050 mA						~ 50 Hz

-  Class I. Product with an additional protection cable (grounds).  
Clase I. Aparato con un cable protector adicional (toma de tierra).  
Klasse I. Apparat mit zusätzlichen Schutzleiter (Erdkabel).
-  Product protected against solid object as big as or bigger than 12 mm. No protection against water.  
Producto protegido contra la penetración de cuerpos sólidos de tamaño igual o superior a 12 mm. Sin protección al agua.  
Produkt ist geschützt gegen das Eindringen von Fremdkörpern >12mm. Kein Schutz gegen Eindringen von Wasser.
-  Product that CAN be in contact with normally-flammable materials (wood or others).  
Está permitido que el producto marcado con este símbolo esté en contacto con materiales normalmente inflamables (maderas u otros).  
Es ist erlaubt Produkte mit diesem Etikett auf normal entflammbaren Oberflächen (Holz usw.) zu montieren.
-  Alternating current  
Corriente alterna  
Wechselstrom

## Caution / Precaución / Vorsicht

**EN**

Before assembling and installing this product, carefully read the following:

- Switch off the mains before installing the lamp.
- To install on the ceiling, always choose the most adequate fixing tools for the ceiling material.
- If the steel cable or the power cord of this lamp is damaged, it must be replaced only by the manufacturer or their technical service or by a person capacitated to this effect to avoid any risk.
- This lamp is for indoor use only, excluding bathrooms or any type of humid surface.
- Make sure your ceiling can support the weight of the lamp.
- We recommend reading the manual before installing the lamp. Keep these instructions for future reference.
- At least 3 people are needed to install and uninstall the lamp.



x 3

**ES**

Antes de proceder al montaje e instalación de esta luminaria, leer detenidamente las siguientes consideraciones.

- Desconectar el suministro eléctrico antes de proceder a la instalación de la luminaria.
- Para el montaje de la luminaria al techo elegir los elementos de fijación mas adecuados en función del soporte de instalación.
- Si el cable flexible o cordón de esta luminaria está dañado, deberá sustituirse exclusivamente por el fabricante o su servicio técnico, o por una persona con cualificación equivalente con objeto de evitar cualquier riesgo
- Esta luminaria es apta únicamente para su uso en interior, excepto en baños o cualquier tipo de superficie húmeda.
- Asegúrese de que su techo sea capaz de soportar el peso de la luminaria.
- Recomendamos leer el manual antes de iniciar la instalación de la luminaria. Guardar estas instrucciones para futuras consultas.
- Para el montaje y desmontaje de esta luminaria se recomienda la participación de un mínimo de 3 personas.

**D**

Bevor Sie mit der Montage dieser Leuchte beginnen, sollten Sie die folgenden Hinweise in aller Ruhe lesen und berücksichtigen.

- Schalten Sie vor dem elektrischen Anschluss den Strom ab.
- Wählen Sie passend zu der Vorrichtung für die Deckenmontage der Leuchte das dafür geeignetste Befestigungsmaterial.
- Wenn das Kabel dieser Leuchte beschädigt werden sollte, muss es ausgetauscht werden. Dies darf ausschließlich nur durch den Fabrikanten, seinem Kundendienst oder einer hierfür qualifizierten Person geschehen, um jegliche Gefahr ausschließen zu können.
- Diese Leuchte ist ausschließlich für den Gebrauch im Innenbereich vorgesehen, außer Bädern oder anderen Feuchträumen.
- Vergewissern Sie sich, dass die Decke das Gewicht der Leuchte aushalten kann.
- Wir empfehlen vor Montagebeginn die Anleitung zu lesen. Bewahren Sie die Anleitung für etwaige zukünftige Fragen auf.
- Für Montage und Demontage dieser Leuchte wird die Beteiligung von mindestens 3 Personen empfohlen.



x 3

**EN**

The light fitting is supplied for suspended installation from ceilings using steel tension cables.

Alternatively 25 cm. fixed length rods are supplied if steel tension cables are not suitable.

For the installation of the steel tension cables follow steps 1a through 23a.

If the fixed rod type installation is the preferred choice follow steps 1b through 23b.

**ES**

La luminaria se suministra para instalar suspendida en el techo mediante los tensores de acero.

De manera alternativa se suministran unas barras con una longitud fija de 25 cm., por si quiere sustituir los tensores de acero por estas barras.

Para instalar con los tensores de acero, seguir pasos 1a al 23a.

Si desea instalar la luminaria suspendida mediante las barras, seguir los pasos 1b al 23b.

**D**

Die Leuchte ist so vorgesehen, dass Sie mithilfe von mitgelieferten Stahl-Spannschrauben an der Decke montiert werden kann.

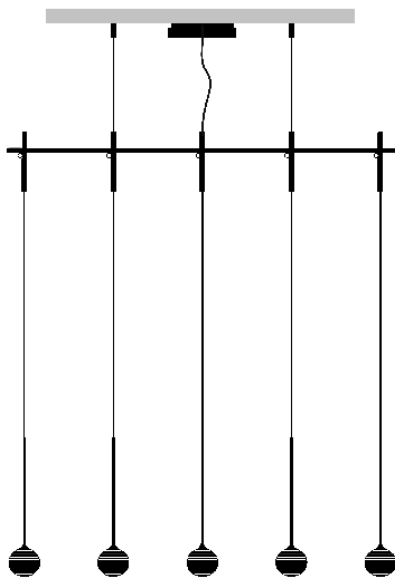
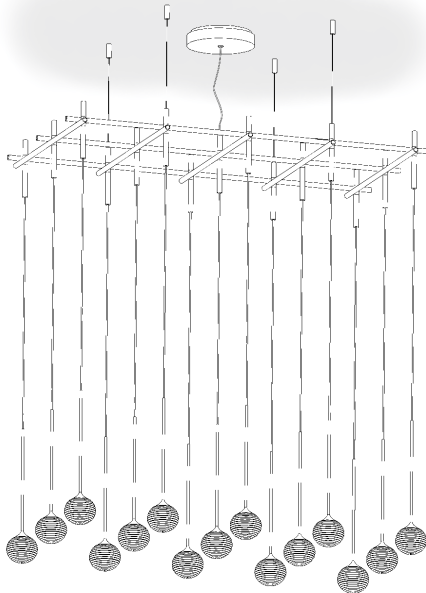
Als Alternative werden Stangen mit einer Länge von 25 cm mitgeliefert, die statt der Spannschrauben genutzt werden können.

Um die Befestigung mithilfe der Spannschrauben vorzunehmen, fahren Sie mit den Schritten 1a bis 23a fort.

Wenn Sie zur Befestigung die Stangen nutzen möchten, verfahren Sie nach der Anleitung in den Schritten 1b bis 23b.

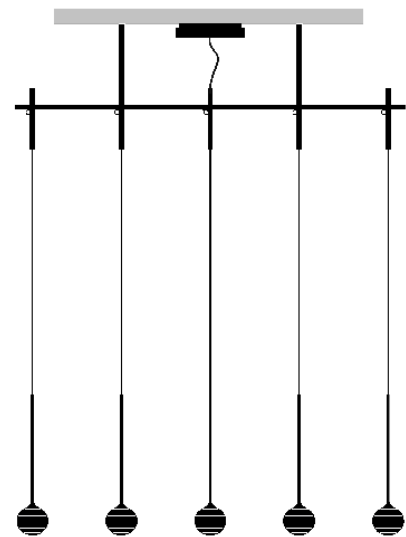
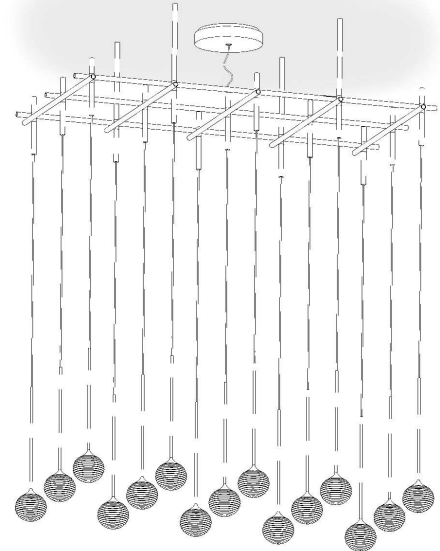
WITH STEEL TENSION CABLES  
CON TENSORES DE ACERO  
MIT SPANNSCHRAUBEN

1a - 23a



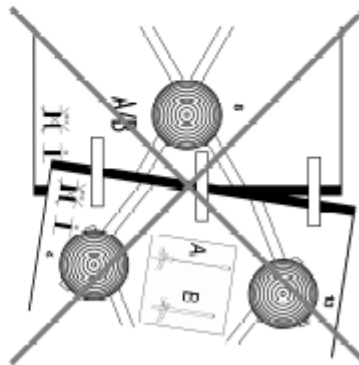
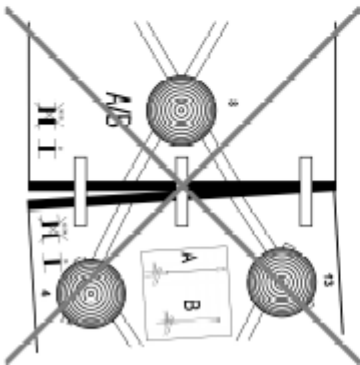
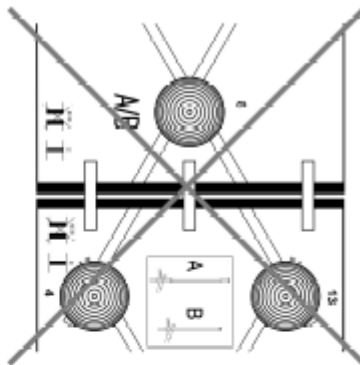
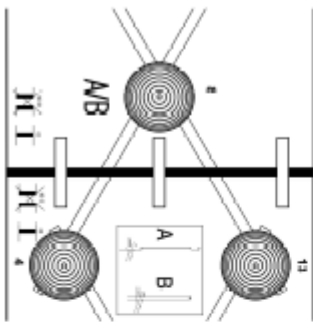
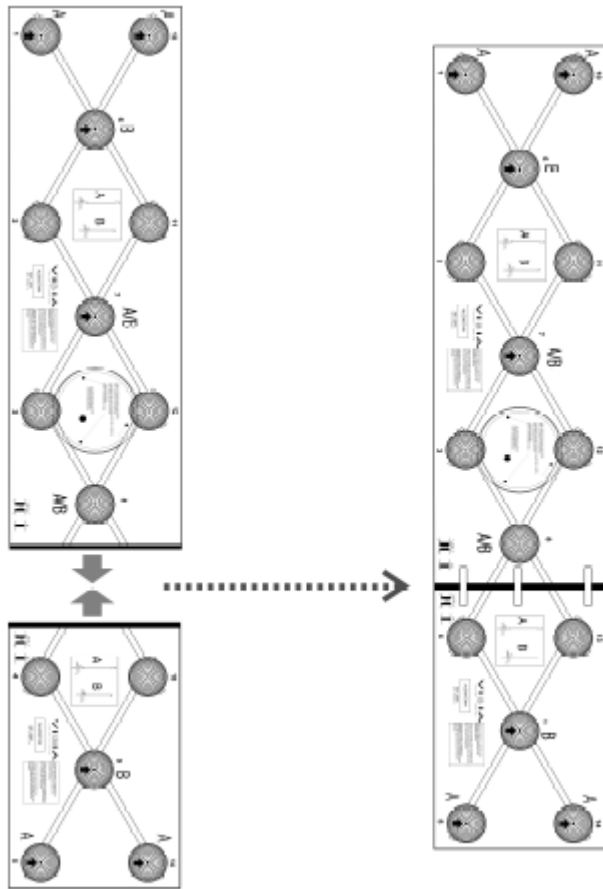
WITH RODS  
CON BARRAS  
MIT STANGEN

1b - 23b



INSTALLATION WITH THE STEEL TENSION CABLES / INSTALACIÓN CON TENSORES DE ACERO / MONTAGE MIT SPANNSCHRAUBEN

1a



EN

**IMPORTANT NOTICE:**  
Switch off the mains before installing the lamp.

1a. The templates are supplied in different sections. Before continuing they must be joined with adhesive tape using the black line as a guide to superimpose over one another.

ES

**IMPORTANTE:**  
Desconectar el suministro eléctrico antes de realizar la instalación de la luminaria.

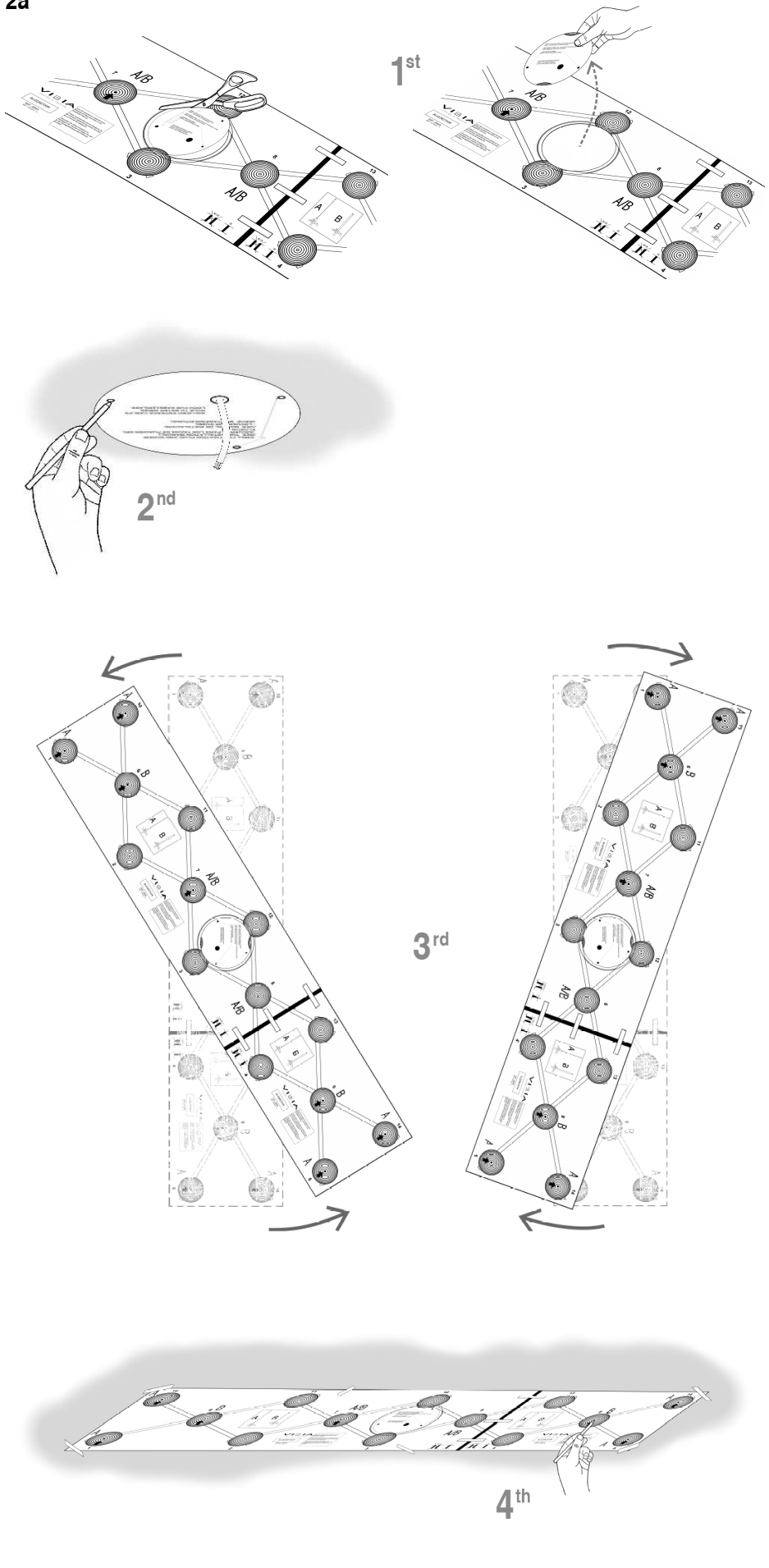
1a. Las plantillas se suministran en varios tramos. Antes de continuar, hay que unirlos con cinta adhesiva, superponiéndolos por la línea negra pintada

D

**WICHTIG:**  
Schalten Sie den Strom ab, bevor Sie die Leuchtenmontage realisieren.

1a. Die Schablonen werden in mehreren Teilen geliefert. Legen Sie diese an den schwarzen Linien übereinander und befestigen Sie sie mit Klebeband.

2a



EN

**2a.** Mark the required points to the ceiling using the supplied template.

- 1- Cut out the centre circle from the template and remove. It should coincide with the ceiling rose.
- 2- After passing the electrical cable through the provided opening attached to the ceiling and mark the corresponding fixing points on the ceiling rose.
- 3- Position the remaining area of the template as required. The small drawing indicates how it should be aligned.
- 4- Mark the indicated fixing points to coincide with the structure.

ES

**2a.** Marcar los puntos de sujeción al techo haciendo uso de la plantilla suministrada.

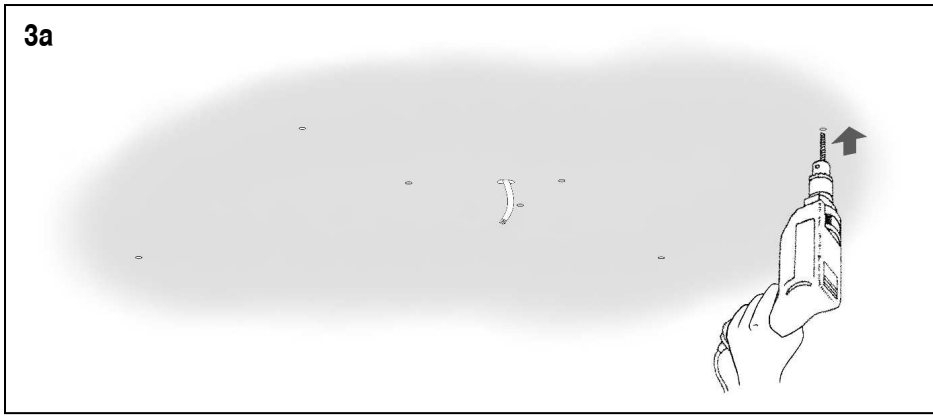
- 1- Recortar el círculo central de la plantilla y extraerlo. Corresponde al florón.
- 2- Después de pasar el cable eléctrico de su instalación por el orificio destinado a ello, engancharla al techo y marcar los puntos de fijación que corresponden al florón.
- 3- Posicionar el resto de la plantilla hacia la dirección que desee. Puede ver en el dibujo pequeño la composición para saber cómo le quedará orientada.
- 4- Marcar los puntos de sujeción indicados que corresponden a la estructura.

D

**2a.** Mark die Aufhängepunkte an der Decke mithilfe der mitgelieferten Schablone.

- 1- Schneiden Sie den mittleren Kreis der Schablone aus und entfernen Sie ihn. Dieser Kreis steht für den Baldachin.
- 2 - Hängen Sie die Leuchte, nachdem Sie das Kabel durch die entsprechende Bohrung geführt haben, an die Decke und markieren Sie die Befestigungspunkte für den Baldachin.
- 3 - Positionieren Sie den Rest der Schablone in die gewünschte Richtung. In der kleinen Abbildung können Sie erkennen, wie die Ausrichtung der Lampe aussehen würde.
- 4 - Markieren Sie die Aufhängepunkte entsprechend der Struktur.

3a



EN

- 3a. Remove the template and drill holes as marked.  
 4a. Disassemble the tape (A).  
 5a. After running the electrical wire from your power supply through the hole provided, fix the plate (B) to the ceiling, using suitable screws and plugs (not supplied).

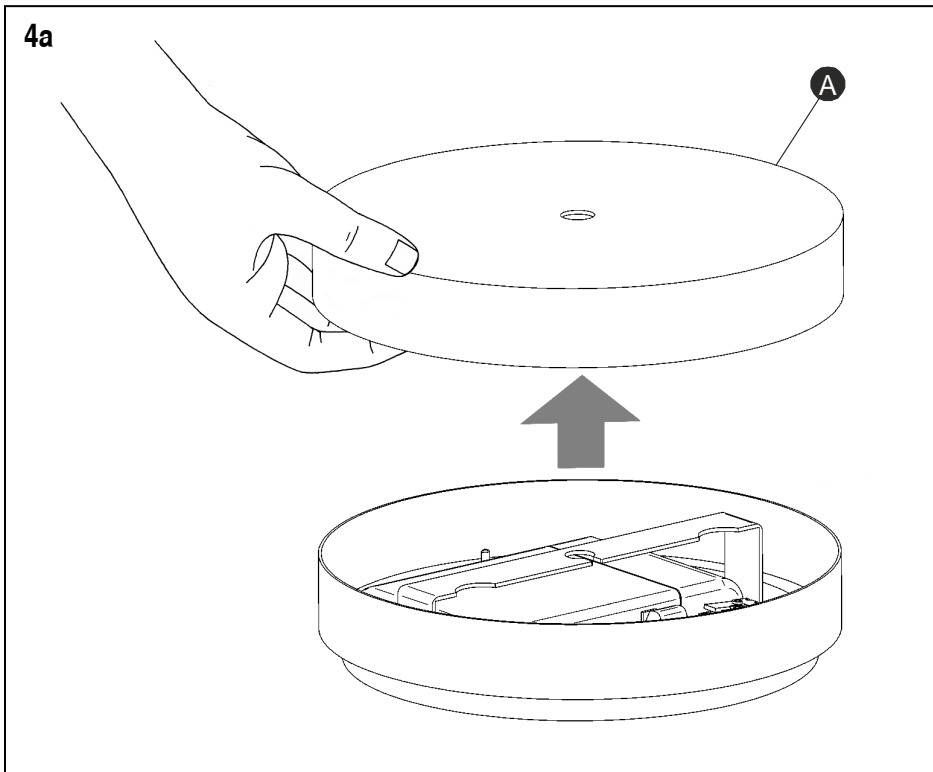
ES

- 3a. Retirar la plantilla y realizar los taladros marcados.  
 4a. Desmontar la tapa (A).  
 5a. Después de pasar el cable eléctrico de su instalación por el orificio destinado a ello, fijar la placa (B) al techo, utilizando los tornillos y tacos más adecuados (no suministrados).

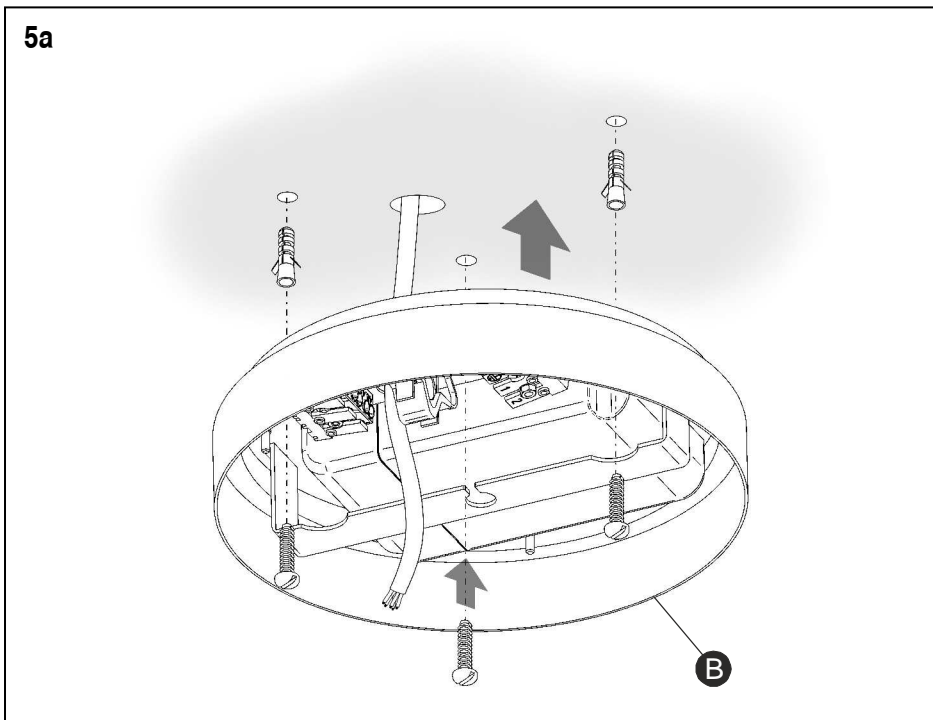
D

- 3a. Entfernen Sie die Schablone und nehmen Sie die notwendigen Bohrungen vor.  
 4a. Entfernen Sie die Abdeckung (A).  
 5a. Nach dem Einführen des Stromkabels durch die Öffnung die Montageplatte (B) mit geeigneten (nicht im Lieferumfang enthaltenen) Dübeln und Schrauben an der Decke befestigen.

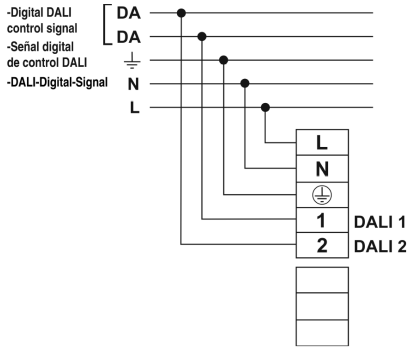
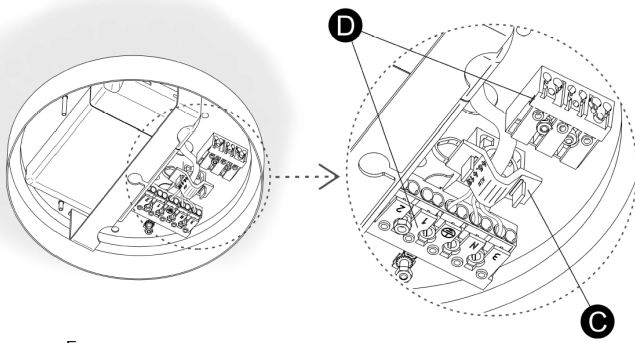
4a



5a



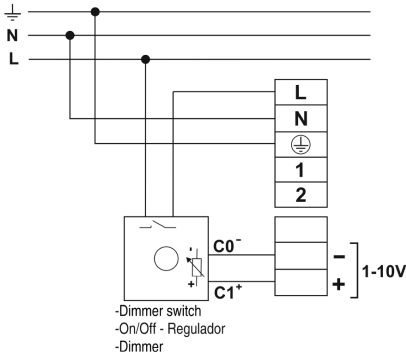
6a



**DALI SYSTEM DIMMING**  
Diagram X

**REGULACIÓN MEDIANTE SISTEMA DALI**  
Diagrama X

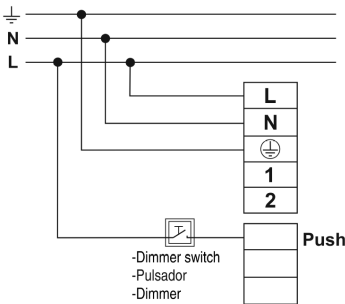
**DIMMBAR MIT DALI-SYSTEM**  
Anschlussschema X



**1-10V SYSTEM DIMMING**  
Diagram Y

**REGULACIÓN MEDIANTE SISTEMA 1-10 V**  
Diagrama Y

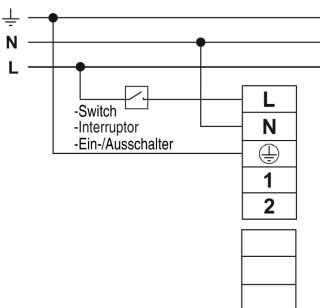
**DIMMBAR 1-10V-SYSTEM**  
Anschlussschema Y



**SWITCH DIMMING**  
Diagram Z

**REGULACIÓN MEDIANTE PULSADOR**  
Diagrama Z

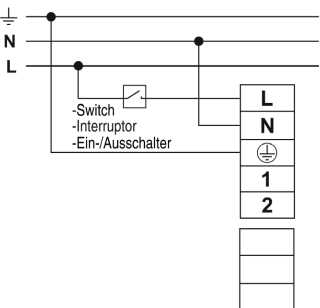
**DIMMER MIT TASTEN-REGULIERUNG**  
Anschlussschema Z



**NO DIMMING**  
Diagram W

**SIN REGULACIÓN**  
Diagrama W

**OHNE DIMMER**  
Anschlussschema W



**SMART CASAMBI**  
Diagram W

**REGULACIÓN CASAMBI**  
Diagrama W

**SMART CASAMBI**  
Anschlussschema W

EN

6a. After running the cable through the pullout protection (C), connect the light fitting to the mains power supply at the terminal block (D) as follows:

**Dimmable with the DALI system:** Connect terminal L, N, T/T, while connecting the DALI control digital signal lines at terminals 1 and 2 (see diagram X).

**Dimmable 1-10V:** Connect terminal N and T/T at the terminals as shown, while connecting the line running through the dimmer in your installation at terminal L. Terminals 1 and 2 are not used. Connect the electronic control signal lines at the terminals shown (see diagram Y).

**Adjustable with a switch:** Connect terminal L, N and T/T at the terminals as shown. Terminals 1 and 2 are not used.

At the terminal shown on the second terminal block connect the additional line leading to the switch in your installation (see diagram Z).

**Non-dimmable:** Connect N and T/T at the terminals as shown, while connecting the line running through the switch in your installation at terminal L, leaving terminals 1 and 2 unused (see diagram W).

NOTE: For Casambi connection, follow the instructions shown in the attached sheet.

For more information, visit <https://casambi.com>

**VERY IMPORTANT:**

Once the light fitting has been connected and switched on, if you change to a different dimming system this could cause operating problems. In these cases you need to perform a **RESET** on the driver fitted. Please consult VIBIA.

ES

6a. Después de pasar el cable por la pieza antitirones (C), efectuar la conexión de la luminaria a la red eléctrica en el bloque de conexión (D) de la siguiente manera:

**Regulable con sistema DALI:** Conectar polo L, N, T/T, mientras que en los polos 1 y 2 conectar las líneas de señal digital de control DALI. (Ver Diagrama X).

**Regulable 1-10V:** Conectar polo N y T/T en los polos según se indica, mientras que en el polo L conectar la línea que pasa por el regulador de su instalación. Los polos 1 y 2 no se utilizan. En los polos indicados de la segunda regleta conectar las líneas de señal de control electrónico. (Ver Diagrama Y).

**Regulable con pulsador:** Conectar polo L, N y T/T en los polos según se indica. Los polos 1 y 2 no se utilizan.

En el polo indicado de la segunda regleta conectar la línea adicional que pasa por el pulsador de su instalación. (Ver Diagrama Z).

**Sin regulación:** Conectar N y T/T en los polos según se indica, mientras que en el polo L conectar la línea que pasa por el interruptor de su instalación, quedando los polos 1 y 2 sin utilizar. (Ver Diagrama W).

NOTA: Si conecta la luminaria utilizando el módulo Casambi, lea las indicaciones del documento adjunto.

Para más información dirjase a la web <https://casambi.com>

**MUY IMPORTANTE:**

Una vez la luminaria se ha conectado y encendido, si se cambia a otro sistema de regulación puede dar problemas funcionales. En estos casos se necesita hacer un **RESET** sobre el driver montado. Consultar con VIBIA.

D

6a. Führen Sie das Kabel nun durch die Zugentlastung (C) und schließen Sie anschließend die Leuchte wie folgt beschrieben im Anschlussblock (D) an das Stromnetz an:

**Mit DALI-System dimmbar:** Führen Sie an Pol L, N, T/T den Anschluss durch, während Sie die Pole 1 und 2 an die Leitungen anschließen, die zur digitalen DALI-Kontrolle führen. (S. Anschluss-Schema X).

**Dimmbar 1-10V:** Schließen Sie Pol N und TT wie angezeigt an die Pole an, während Sie an Pol L die durch den Dimmer verlaufende Leitung anschließen. Die Pole 1 und 2 werden nicht benutzt. An den gekennzeichneten Polen der zweiten Klemmleiste die Leitungen anschließen, die zu den Kontrollleuchten führen (s. Anschluss-Schema Y).

**Dimmbar mit Tastenregulierung:** Schließen Sie Pol L, N und T/T an den entsprechend angezeigten Polen an. Die Pole 1 und 2 werden nicht benutzt.

An dem gekennzeichneten Pol der zweiten Klemmleiste die Zusatzleitung für die Tastenregulierung Ihrer Installation anschließen. (S. Anschlussschema Z).

**Ohne Dimmer:** Schließen Sie N und TT wie angezeigt an die Pole an, während Sie an den L-Pol die durch den Schalter verlaufende Leitung anschließen. Die Pole 1 und 2 werden nicht benutzt. (S. Anschlussschema W).

HINWEIS: Wenn Sie die Leuchte mit dem Modul Casambi anschließen, lesen Sie die Anweisungen im beiliegenden Dokument.

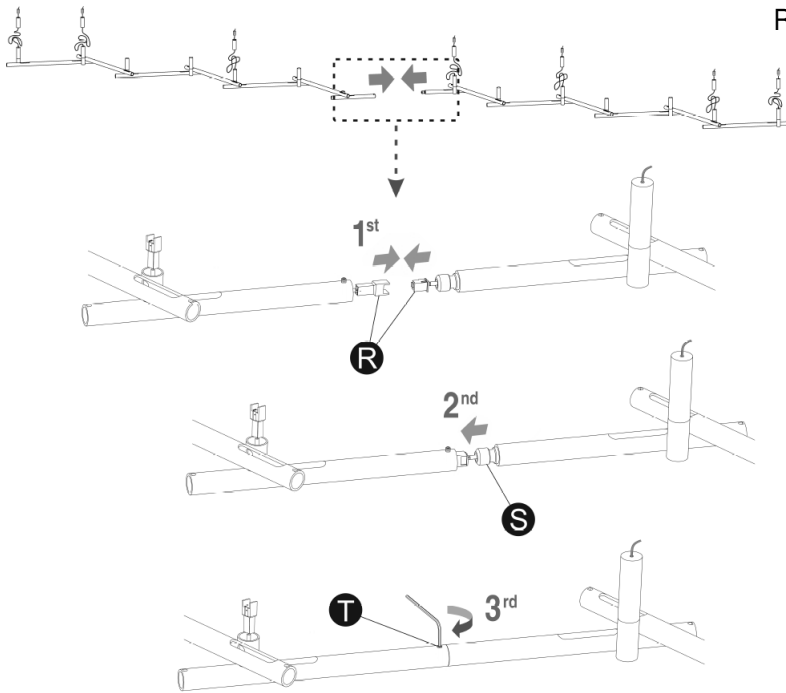
Weitere Informationen finden Sie auf der Website <https://casambi.com>

**SEHR WICHTIG:**

Ist die Lampe erst einmal angeschlossen und eingeschaltet, kann ein Wechsel des Dimmsystems zu Funktionsproblemen führen. In diesen Fällen muss am montierten Treiber (oder Treibern) ein **RESET** durchgeführt werden. Fragen Sie bei VIBIA nach.

7a

Ref. 0840



**EN**

7a. Structure assembly is only required for the indicated models:  
 1- Only for model 0840.  
 Connect the (R) terminals.  
 2- Introduce the terminals within the cylinders and insert the pivot (S) ensuring a tight fit.  
 3- Thread the spigots (T) using the provided Allen key.

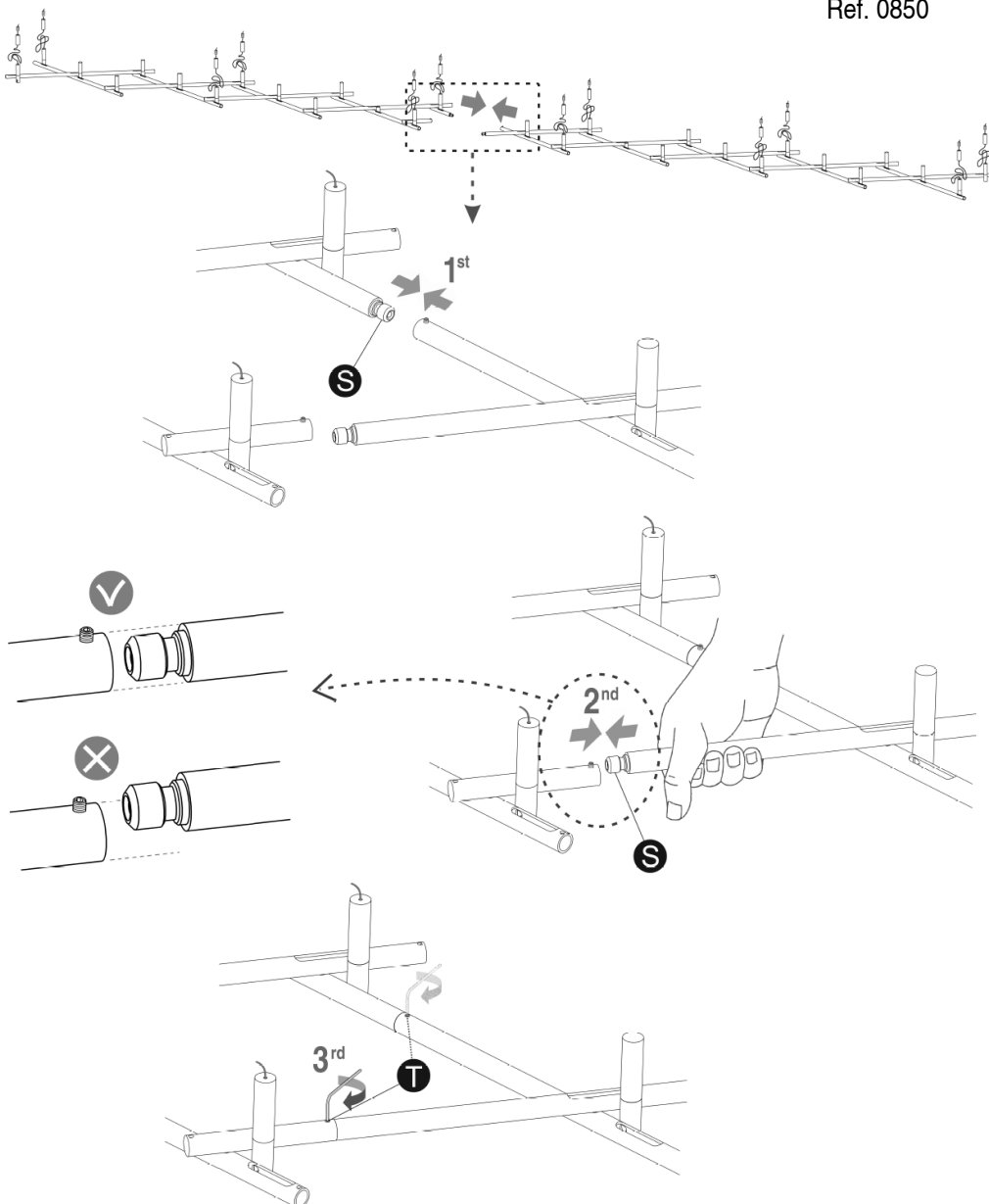
**ES**

7a. Solo en las referencias indicadas es necesario ensamblar la estructura:  
 1-Solo en Ref. 0840.  
 Conectar los terminales (R).  
 2-Introducir los terminales en el cilindro e insertar el pivote (S) de forma que quede bien ajustado.  
 3-Roscar las espigas (T) utilizando la llave allen suministrada.

**D**

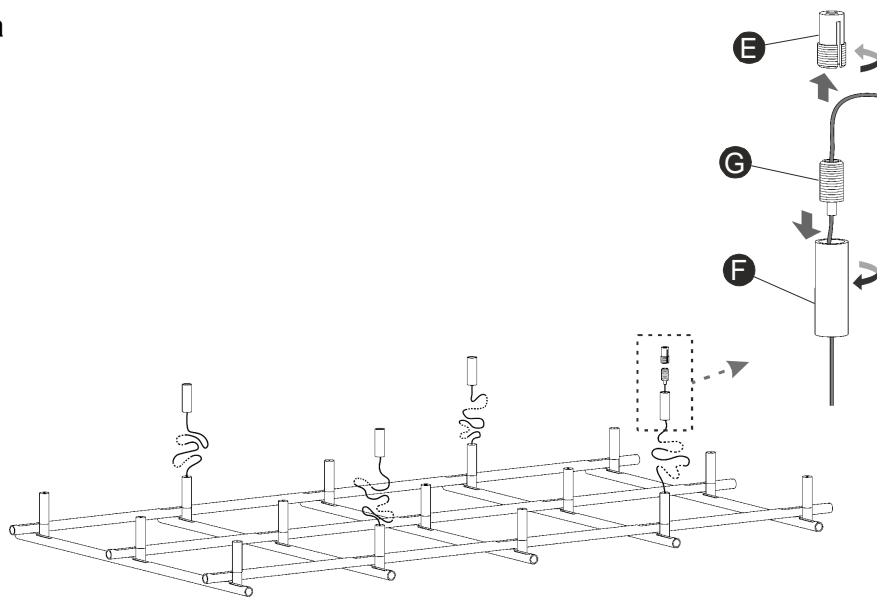
7a. Fügen Sie die Struktur nur an den gekennzeichneten Stellen zusammen:  
 1 – Nur Ref. 0840.  
 Schließen Sie die Klemmen (R) an.  
 2 – Führen Sie die Klemmen in den Zylinder und den Zapfen (S) anschließend so ein, dass alles gut sitzt.  
 3- Schrauben Sie die Stifte (T) mithilfe der mitgelieferten Innensechskantschlüssel fest.

Ref. 0850





8a



EN

**8a.** For the structure's fixing cables, dismantle each of the supports (E) and unscrew the cylinder (F) lowering it down the cable. Leave the cables supports (G) mounted on the cables.

**9a.** Fix the supports (E) to the ceiling, using the correct screws and plugs (not provided)

**10a.** Making sure that the structure is at all times supported (G) screw the cable supports into the ceiling fixings.

**IMPORTANT:** The protruding thread should be 5 mm.

ES

**8a.** En los cables montados de fijación de la estructura, desmontar cada soporte (E) y desenroscar el cilindro (F) desplazándolo por el cable. Dejar las piezas sujetacables (G) montadas en el cable.

**9a.** Fijar los soportes (E) al techo, utilizando los tornillos y tacos más adecuados (no suministrados).

**10a.** Aguantando en todo momento la estructura roscar las piezas sujetacables (G) en los soportes fijados al techo.

**IMPORTANTE:** El tramo de rosca que sobresalga debe ser de unos 5 mm.

D

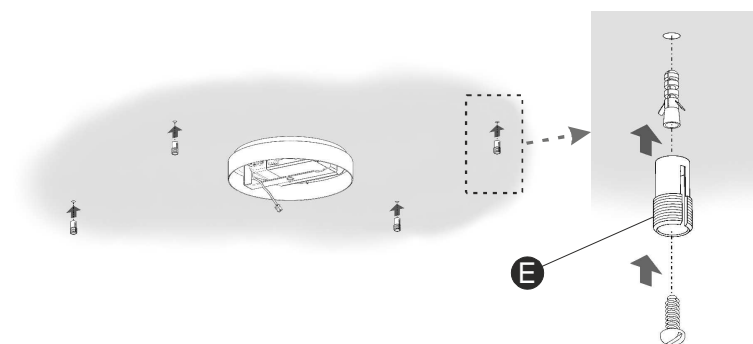
**8a.** Entfernen Sie von den Befestigungsdrähten alle Halterungen (E) und schrauben Sie den Zylinder (F) ab, indem Sie ihn den Draht entlangführen. Belassen Sie die Kabelhalterungen (G) am Kabel.

**9a.** Befestigen Sie die Halterungen (E) an der Decke und nutzen Sie dazu geeignete Schrauben und Dübel (nicht mitgeliefert).

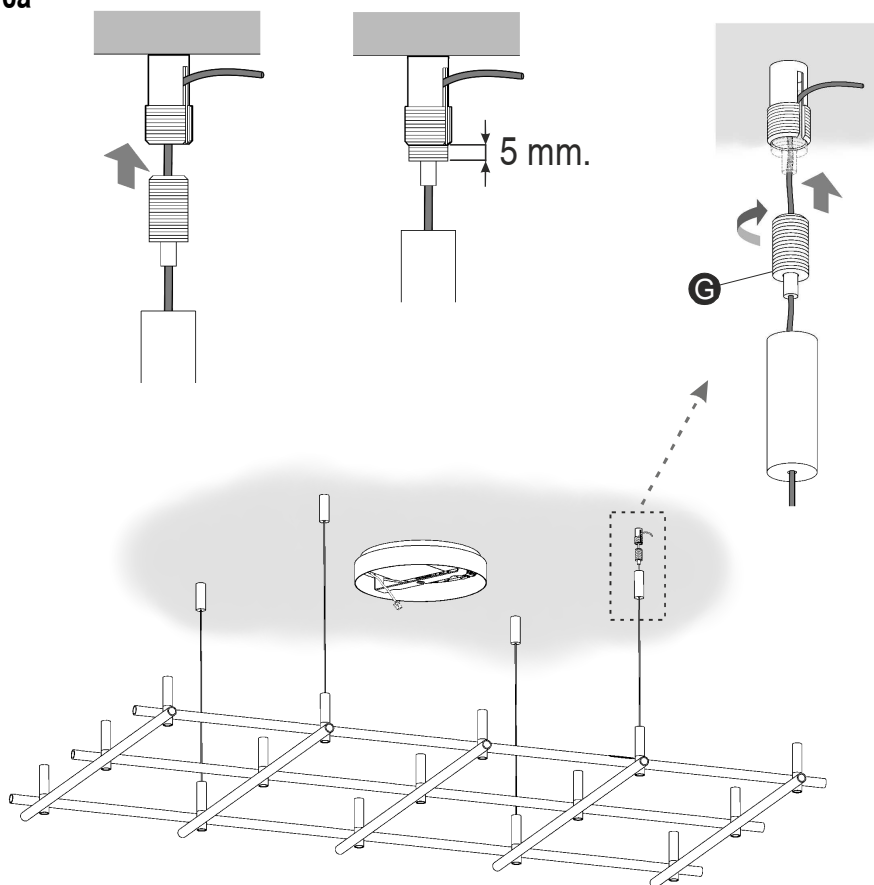
**10a.** Schrauben Sie die Kabelhalterungen (G) in die Halterungen an der Decke und halten Sie die Struktur dabei ohne Unterbrechung fest.

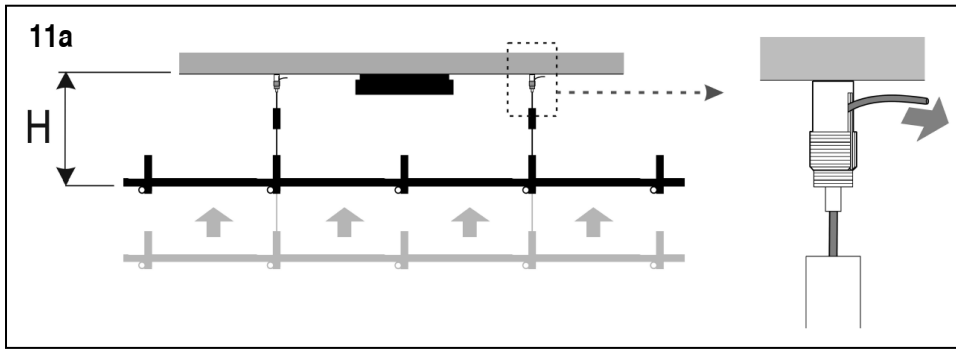
**WICHTIG:** Das überstehende Gewinde muss ca. 5 mm betragen.

9a



10a



**EN**

**11a.** Adjust the structure's height H by pulling on the steel cables.

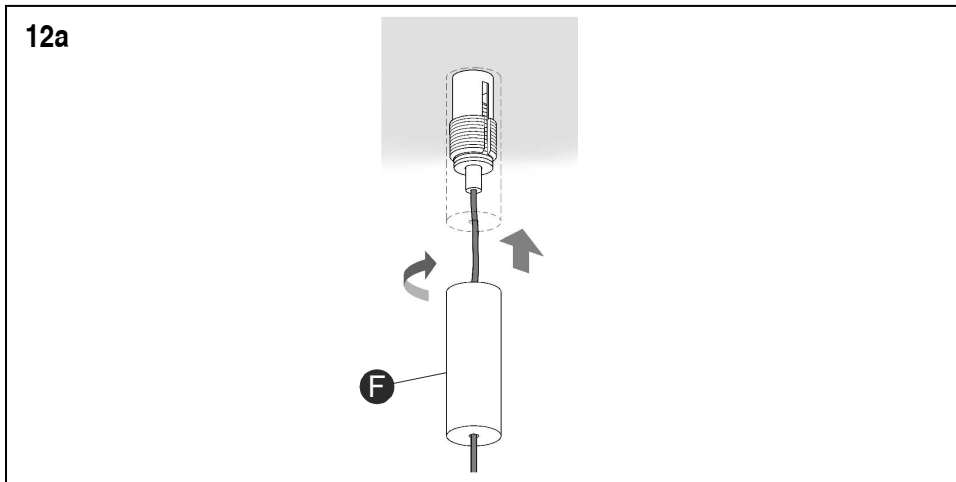
After establishing the height cut the excess length for each of the steel cables.

**12a.** Thread each of the cylinders (F) to abut their supports.

**13a.** Pass the provided cable connector (H) through the central panel opening (A).

Double connectors for references 0850, 0875 and 0885.

**14a.** Join the connectors (H).

**ES**

**11a.** Ajustar la altura H de la estructura estirando de los cables de acero.

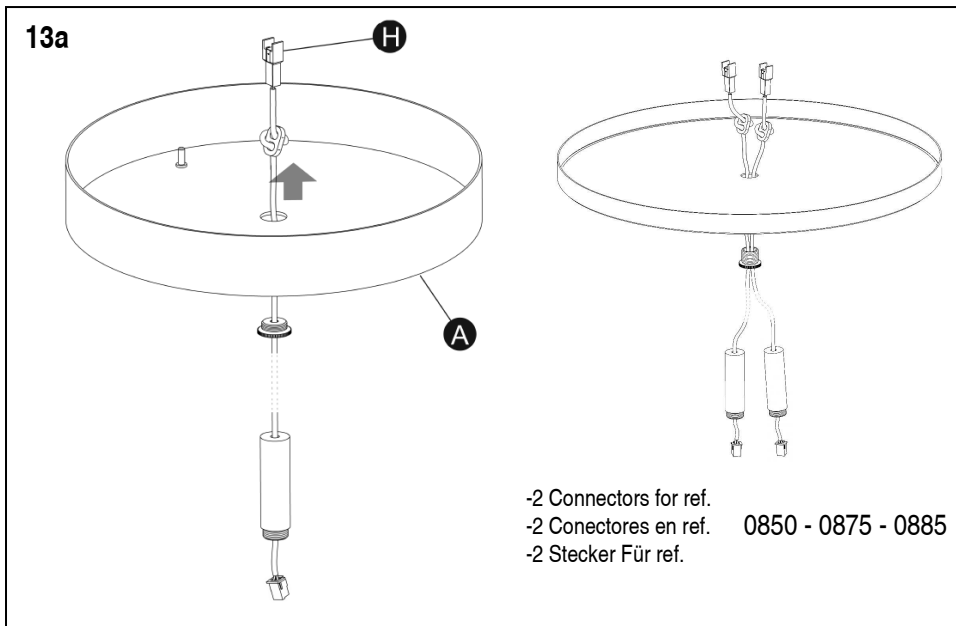
Después de fijar la altura cortar el exceso de cada cable de acero.

**12a.** Roscar hasta hacer tope, cada uno de los cilindros (F) en su soporte.

**13a.** Pasar el conector (H) de los cables suministrados a través del agujero central de la placa (A).

Para las referencias 0850, 0875 y 0885 son dos conectores.

**14a.** Ensamblar los conectores (H).

**D**

**11a.** Passen Sie die Höhe H der Struktur an, indem Sie an den Stahlseilen ziehen.

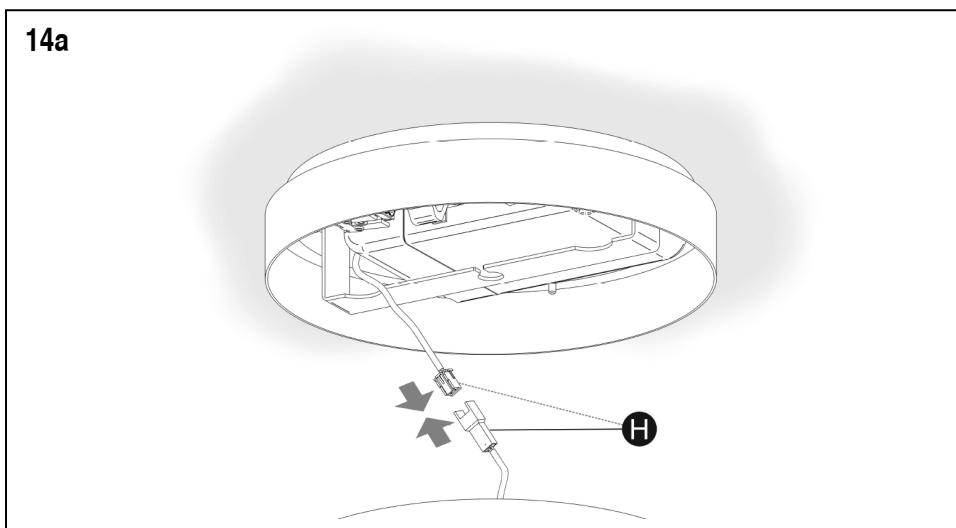
Schneiden Sie nach der Höheneinstellung den Überstand des Stahlseils ab.

**12a.** Schrauben Sie alle Zylinder (F) auf ihre Halterungen bis zum Anschlag.

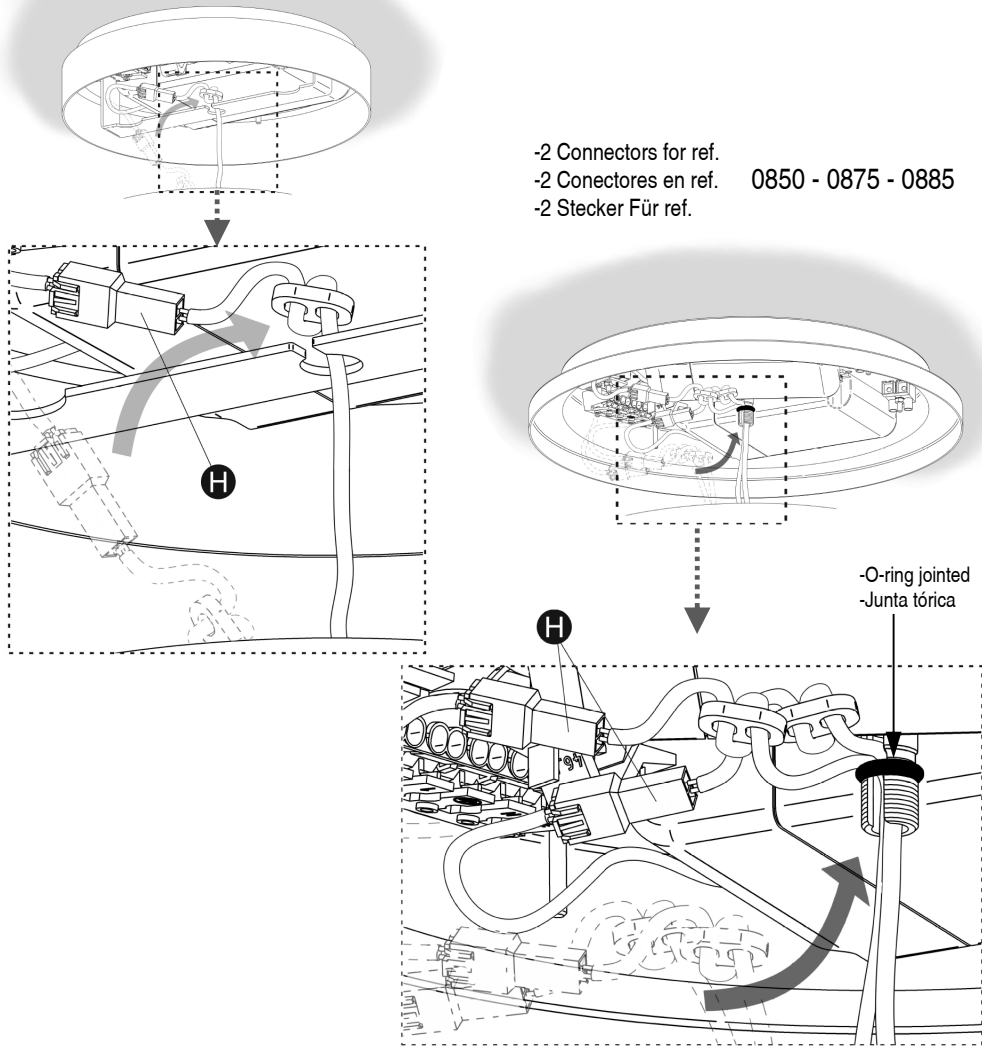
**13a.** Führen Sie den Stecker (H) der mitgelieferten Kabel durch die Bohrung in der Mitte der Platte (A).

Für die Referenznummern 0850, 0875 und 0885 sind zwei Stecker vorhanden.

**14a.** Schließen Sie die Stecker (H) an.



15a



EN

15a. Introduce the cable with the connectors (H) into the panel's central opening for the models that have a single connector.

For the models with double connectors introduce the O-ring jointed cables into the panel's threaded rod opening.

16a. After adjusting the cable within the panel attach the cover (A) and screw into place (I).

ES

15a. En las referencias que tenga un conector, Introducir en el orificio central de la placa el cable con los conectores (H).

En las referencias que tengan dos conectores, introducir los cables con su junta tórica en el orificio de la rosqueta central de la placa.

16a. Después de acomodar el cable en el interior de la placa, ensamblar la tapa (A), roscando tuerca (I).

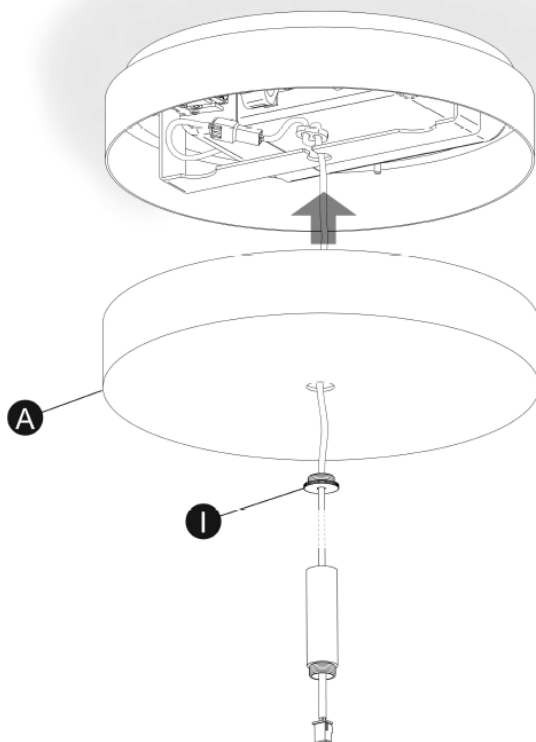
D

15a. In den Ausführungen mit einem Stecker ist das Kabel mit den Steckern (H) in die mittlere Bohrung der Platte einzuführen.

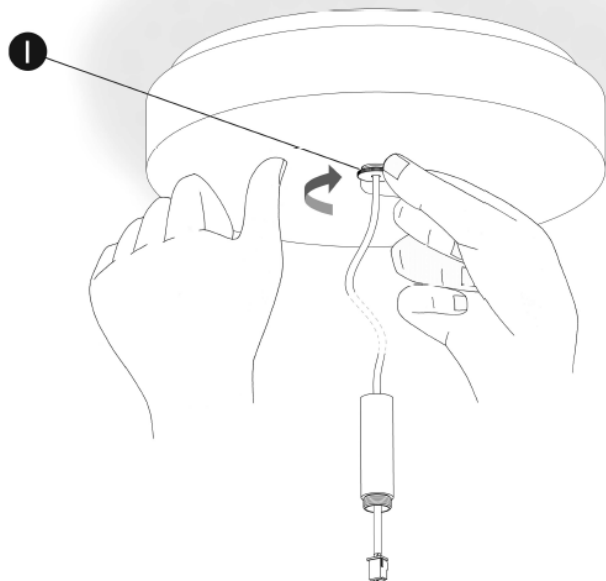
In den Ausführungen mit zwei Steckern sind die Kabel mit dem O-Ring in die Bohrung des kleinen mittleren Gewindes der Platte einzuführen.

16a. Nach Einführen des Kabels in die Platte montieren Sie die Abdeckung (A) durch Festziehen der Gewindemutter (I).

16a



17a



EN

**17a.** Thread the nut (I) in order to fix the assemblage in place making sure to hold the cover in place.

**18a.** Complete the electrical connection to the structure:

- 1- Connect the terminals (J).
- 2- Introduce the terminals within the cylinders (K) and slide below using the cable.
- 3- Thread the cylinder (K) to abut the structure.

ES

**17a.** Para asegurar el conjunto, aguantando en todo momento la tapa, roscar la tuerca (I).

**18a.** Realizar la conexión eléctrica a la estructura

- 1-Conectar los terminales (J).
- 2-Introducir los terminales en el cilindro (K) y desplazar este por el cable hacia abajo.
- 3-Roscar el cilindro (K) en la estructura, hasta hacer tope.

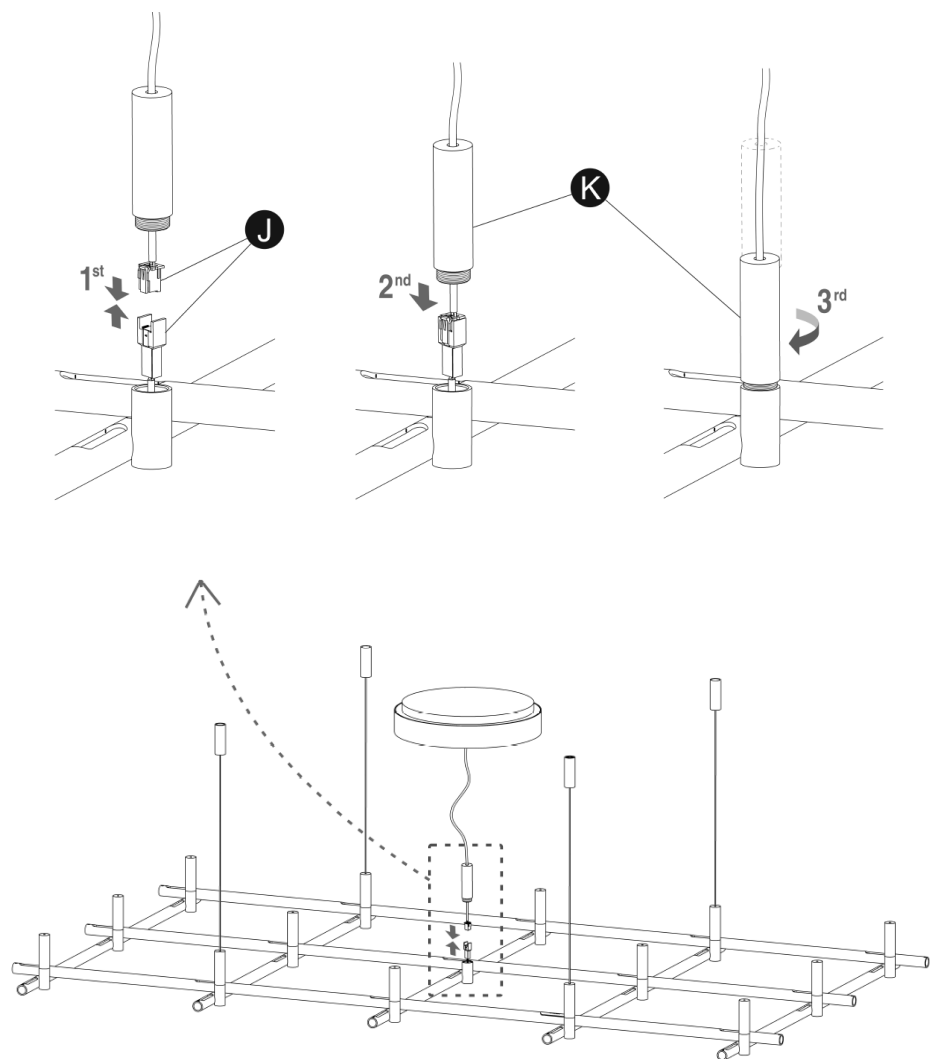
D

**17a.** Halten Sie dabei stets die Abdeckung (I) fest, um ein Herunterfallen zu verhindern.

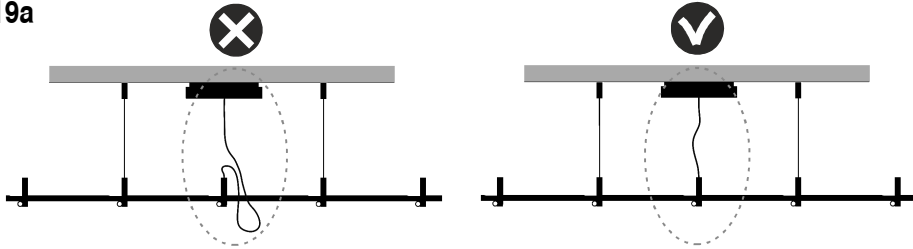
**18a.** Nehmen Sie den elektrischen Anschluss der Struktur vor

- 1 – Schließen Sie die Klemmen (J) an.
- 2 – Führen Sie die Klemmen in den Zylinder (K) ein und schieben Sie diesen das Kabel entlang bis nach unten.
- 3 – Schrauben Sie den Zylinder (K) an die Struktur bis zum Anschlag.

18a



19a



EN

**19a.** Adjust the length of the electrical cable that joins the ceiling rose with the fitting so that it is not left hanging.

Proceed to steps 20a and 21a.

**20a.** Calculate the length of cable required:  
 1- Cut the cable as close to the cable support as possible (L).  
 2- Pull the cable to the required height.  
 3- Move the cable support.  
 4- Cut the excess cable.

**21a.** Connect the ends of the cable using the components in the bag supplied. Proceed as described in the drawings.  
**IMPORTANT:** Do not leave more than 15 cm of loose cable within the ceiling rose in order to avoid damage through overheating.

ES

**19a.** Ajustar la longitud del cable eléctrico que une el florón con la estructura de la luminaria, para que no quede colgando por la estructura.

Proceder según se describe en los pasos 20a y 21a.

**20a.** Calcular que longitud quiere de cable:  
 1- Cortar el cable lo mas cerca posible de la pieza sujetacables (L).  
 2- Tirar del cable hasta la altura deseada.  
 3- Desplazar el sujetacables.  
 4- Cortar el exceso de cable.

**21a.** Conectar los extremos de los tramos de cable utilizando los componentes de la bolsa suministrada. Proceder según se describe en los dibujos.  
**IMPORTANTE:** No dejar más de 15 cm. de cable descubierto en el interior del florón, con el fin de evitar el deterioro de este por sobrecalentamiento.

D

**19a.** Stellen Sie die Länge des Kabels, das den Baldachin mit der Leuchtenstruktur verbindet so ein, dass es nicht lasch über die Struktur hinaus hängt.

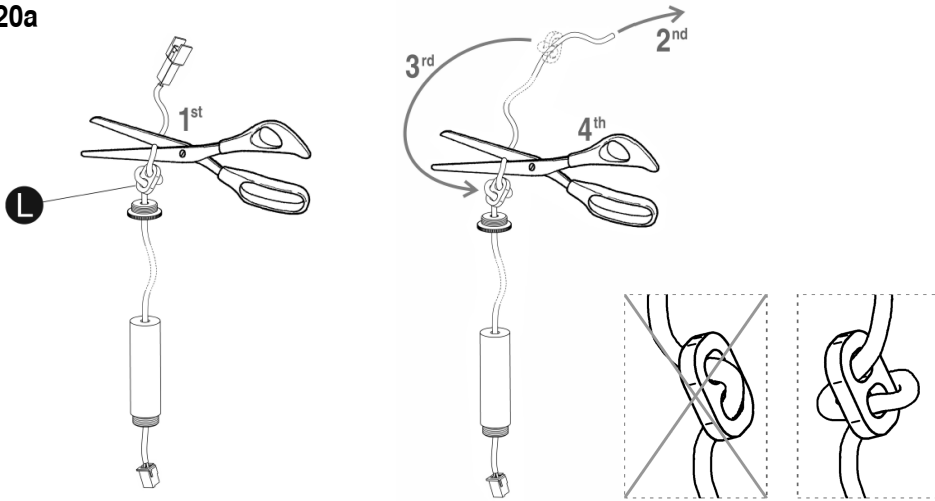
Fahren Sie entsprechend den Schritten 20a und 21a fort.

**20a.** Berechnen Sie die Länge des Kabels:  
 1 – Schneiden Sie das Kabel möglichst nah an den Kabelhalterungen (L) durch.  
 2 – Ziehen Sie das Kabel auf die gewünschte Höhe.  
 3 – Verschieben Sie die Kabelhalterungen.  
 4 – Kürzen Sie überschüssige Kabel.

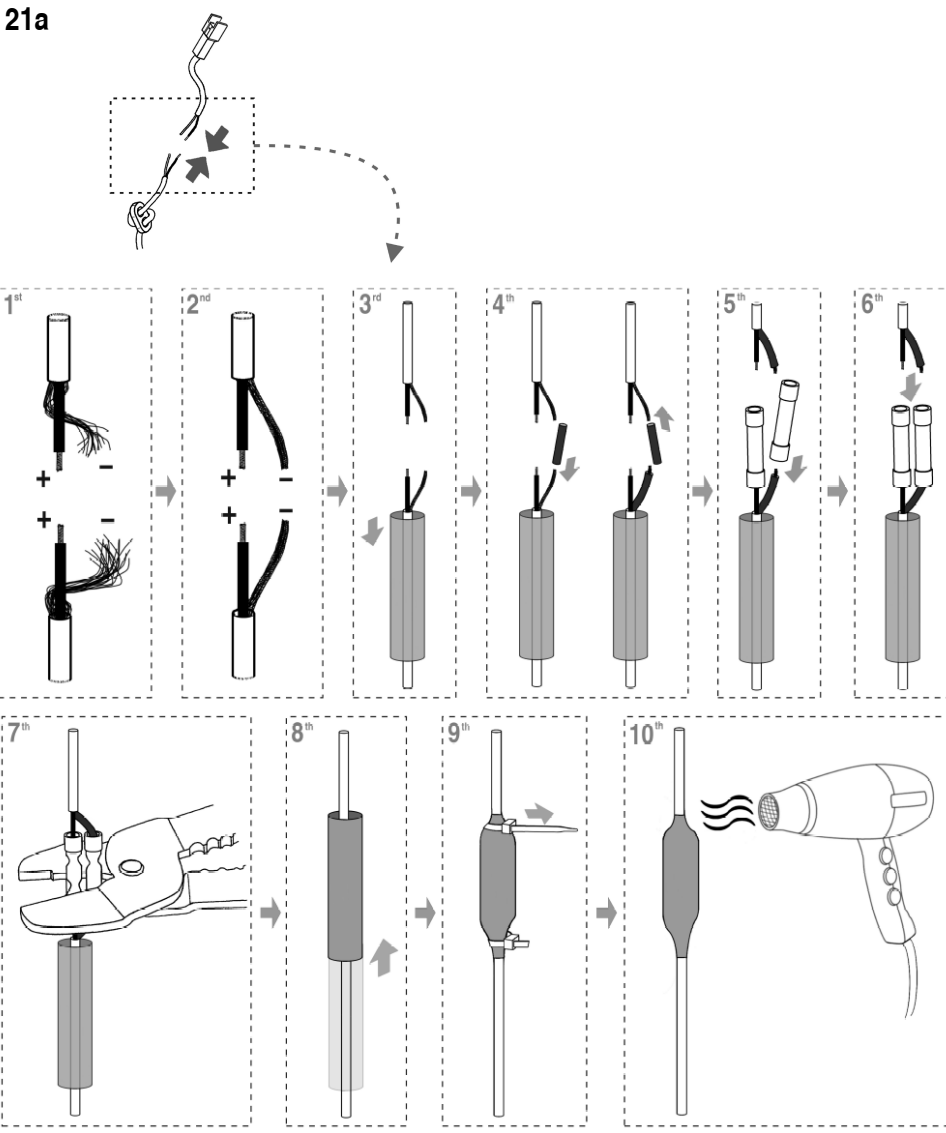
**21a.** Verbinden Sie die Enden der Kabelführung mit den Komponenten des mitgelieferten Beutels. Fahren Sie entsprechend den Bildern fort.

**WICHTIG:** Belassen Sie keinesfalls mehr als 15 cm Kabel im Inneren der Leuchte, um Schäden durch Überhitzen zu vermeiden.

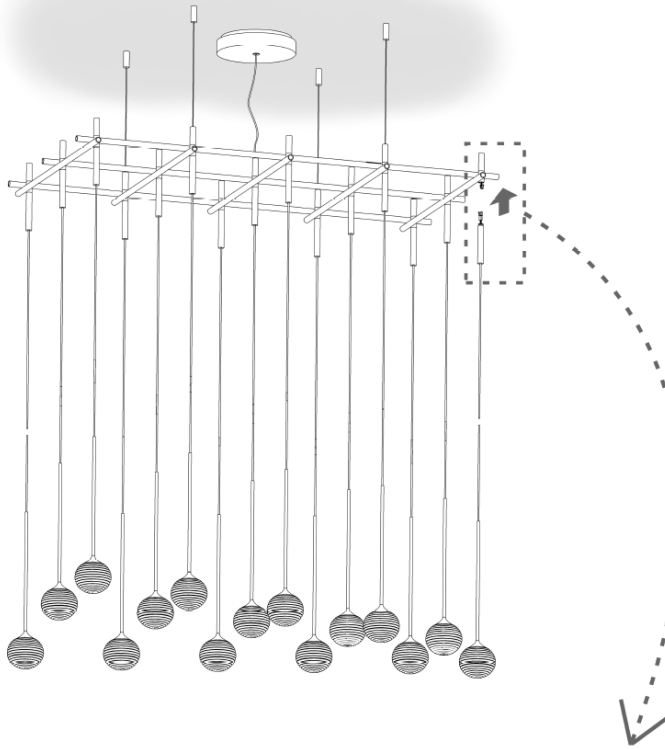
20a



21a



22a



**EN**

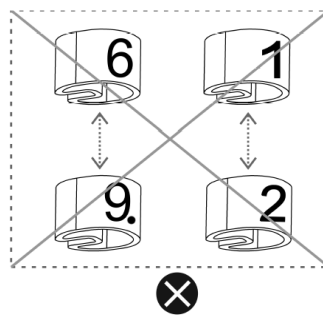
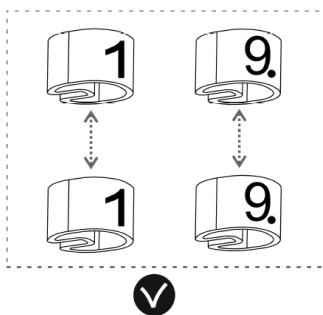
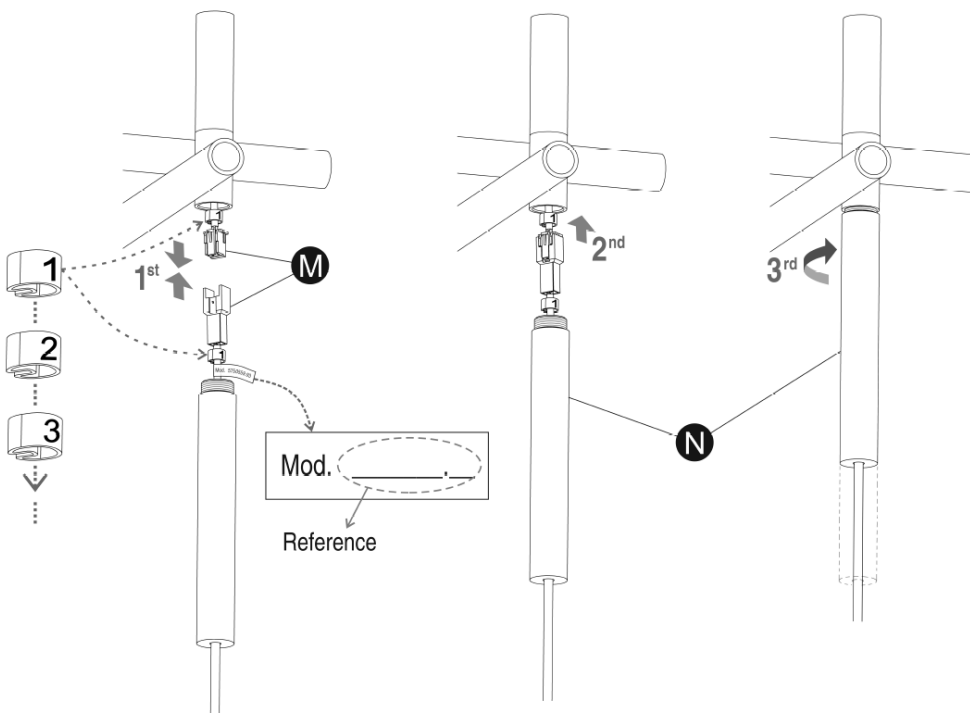
**22a.** Assemble the globe diffusers on the structure;  
 1- Connect the terminals (M)  
**VERY IMPORTANT:** They are identified by number, do not connect mismatching numbers.  
 Do not mix up No. 6 with No. 9, the latter is identified with a dot below it.  
 2- Introduce the terminals within the cylinders (N) and slide them upwards using the cable.  
 3- Thread the cylinder (N) till it abuts the structure.

**ES**

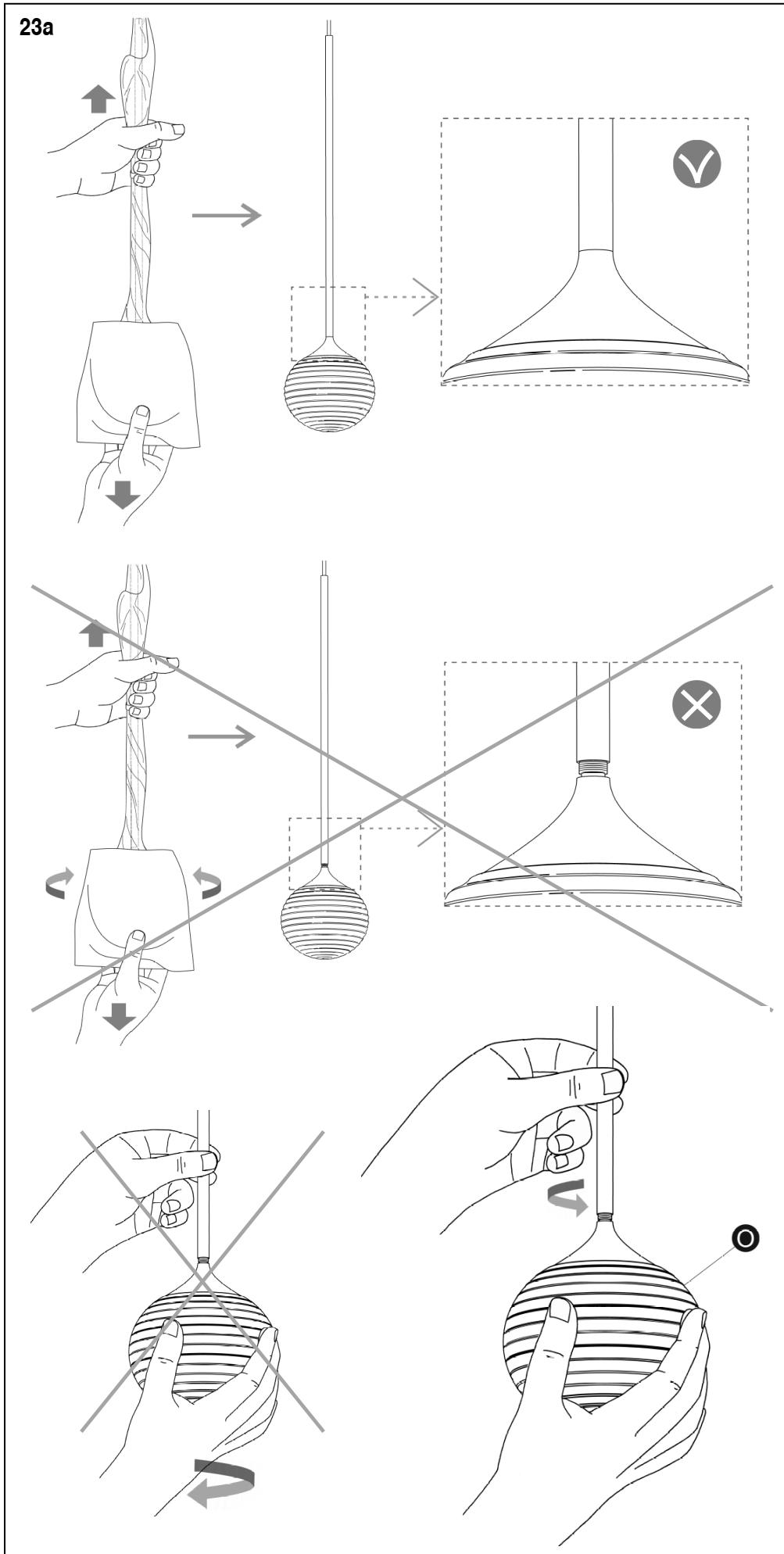
**22a.** Montar las bolas difusor en la estructura;  
 1-Conectar los terminales (M).  
**MUY IMPORTANTE:** Están identificados con un número, no conectar números diferentes.  
 No confundir el 6 con el 9, este último se identifica por un punto abajo.  
 2-Introducir los terminales en el cilindro (N) y desplazar este por el cable hacia arriba.  
 3-Roscar el cilindro (N) en la estructura, hasta hacer tope.

**D**

**22a.** Befestigen Sie die Diffusor-Kugeln an der Struktur.  
 1 – Schließen Sie die Klemmen (M) an.  
**SEHR WICHTIG:** Die Anschlüsse sind mit Nummern versehen: verbinden Sie nur zueinander passende Nummern. Verwechseln Sie nicht die 6 und die 9, letztere Zahl hat einen Punkt unten.  
 2 – Führen Sie die Klemmen in den Zylinder (N) ein und schieben Sie diesen das Kabel entlang bis nach oben.  
 3 – Schrauben Sie den Zylinder (N) an die Struktur bis zum Anschlag.



23a



EN

**23a. WARNING:** If the correct procedure is not followed when removing the protective coverings from the set of spherical diffusers the support rod can become loosened. The glass sphere must be hand held taking the rod with your free hand and screwing it fully back into place without using excessive force.

**IMPORTANT:** Do not screw the glass diffuser itself, it must remain immobile while the support rod is tightened.

**IMPORTANT NOTE:**

The pressed glass (O) of this lighting has a principal character as it has been elaborated with craftsmanship, in a natural way that could be presented as a result some small bubbles, including diverse materials, relieve thread, differences in thickness and lines. This lack of precision is accredited to the sensitive craft work, the exclusiveness and authenticity of this glass.

ES

**23a. ATENCIÓN:** Si al quitar los elementos de protección del conjunto bola difusor, no se hace correctamente, la varilla puede estar ligeramente desenroscada. Se tiene que aguantar con una mano la bola difusor de vidrio, y con la mano libre coger la varilla y rosca hasta hacer tope, sin ejercer excesiva presión.

**IMPORTANTE:** No rosca el difusor de vidrio, este tiene que permanecer inmóvil mientras se rosca la varilla.

**NOTA IMPORTANTE:**

El vidrio prensado (O) de esta luminaria tiene como característica principal el estar elaborado artesanalmente, de esta manera resulta natural que pueda presentar algunas pequeñas burbujas, inclusiones de material diverso, hilos en relieve, diferencias de espesor y rayas. Estas imprecisiones acreditan el sentido artesanal, de exclusividad y autenticidad de este vidrio.

D

**23a. ACHTUNG:** Wenn Sie beim Entfernen der Schutzelemente der Diffusorkugel nicht korrekt vorgehen, kann sich die Stange leicht lösen. Die Diffusorkugel aus Glas muss mit einer Hand gehalten werden. Mit der anderen halten Sie die Stange fest und schrauben Sie sie bis zum Anschlag ein, ohne übermäßig Druck auszuüben.

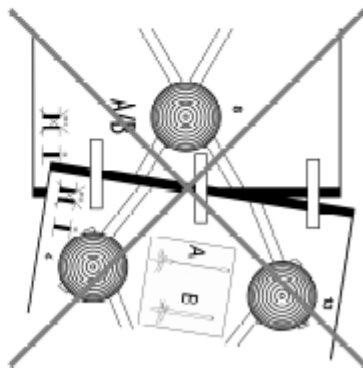
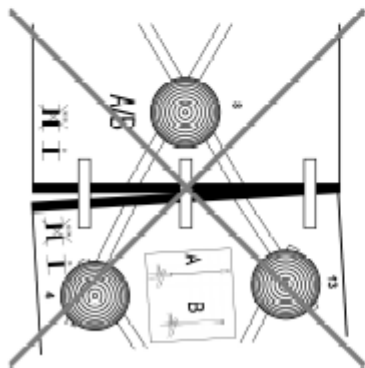
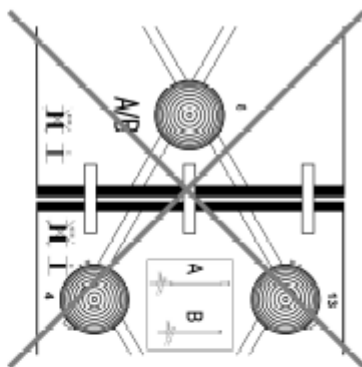
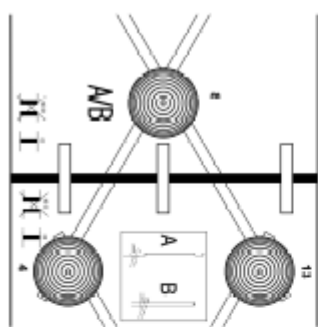
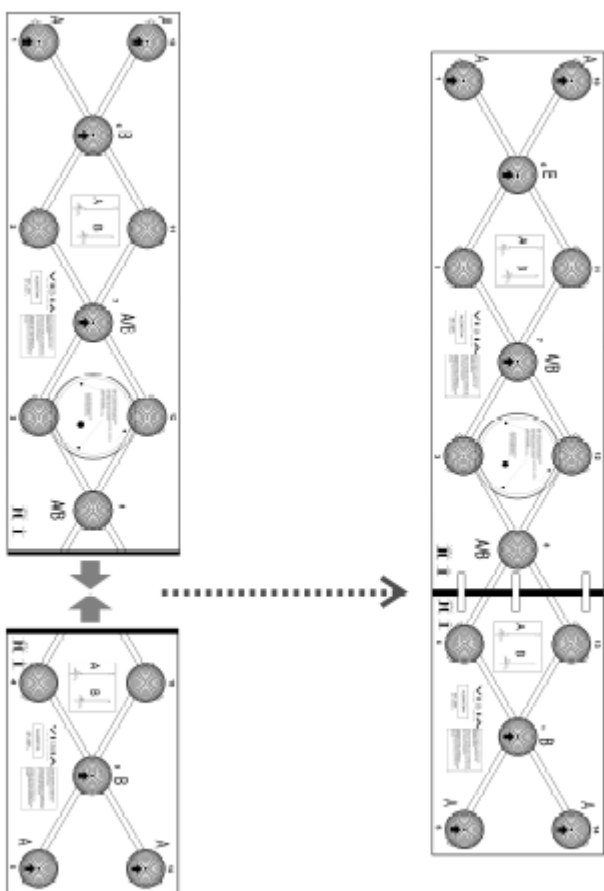
**WICHTIG:** Drehen Sie nicht den Glasdiffusor, dieser darf beim Einschrauben der Stange nicht bewegt werden.

**WICHTIGER HINWEIS:**

Das wesentliche Merkmal des gepressten Glases (O) dieser Leuchte ist die handgefertigte Produktion. Daher erscheint es natürlich, dass es kleine Luftblasen, diverse Materialeinschlüsse, Relieffäden, Kratzer und unterschiedliche Stärken geben kann. Diese Ungenauigkeiten unterstreichen den Charakter der Handgefertigung, die Exklusivität und Echtheit dieses Glases.

INSTALLATION WITH RODS / INSTALACIÓN CON BARRAS / MONTAGE MIT STANGEN

1b



EN

**IMPORTANT NOTICE:**

Switch off the mains before installing the lamp.

1b. The templates are supplied in different sections. Before continuing they must be joined with adhesive tape using the black line as a guide to superimpose over one another.

ES

**IMPORTANTE:**

Desconectar el suministro eléctrico antes de realizar la instalación de la luminaria.

1b. Las plantillas se suministran en varios tramos. Antes de continuar, hay que unirlos con cinta adhesiva, superponiéndolos por la línea negra pintada.

D

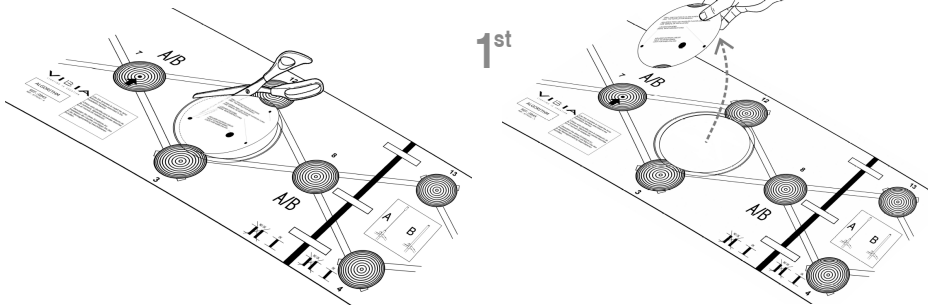
**WICHTIG:**

Schalten Sie den Strom ab, bevor Sie die Leuchtenmontage realisieren.

1b. Die Schablonen werden in mehreren Teilen geliefert. Legen Sie diese an den schwarzen Linien übereinander und befestigen Sie sie mit Klebeband.



2b



1<sup>st</sup>

EN

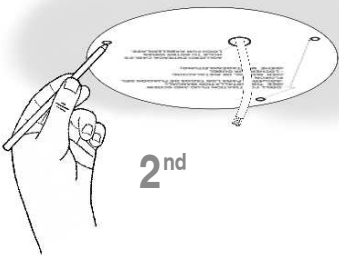
- 2b. Mark die Aufhängepunkte an der Decke mithilfe der mitgelieferten Schablone.
- 1- Cut out the centre circle from the template and remove. It should coincide with the ceiling rose.
  - 2- After passing the electrical cable through the provided opening attached to the ceiling and mark the corresponding fixing points on the ceiling rose.
  - 3- Position the remaining area of the template as required. The small drawing indicates how it should be aligned.
  - 4- Mark the indicated fixing points to coincide with the structure.

ES

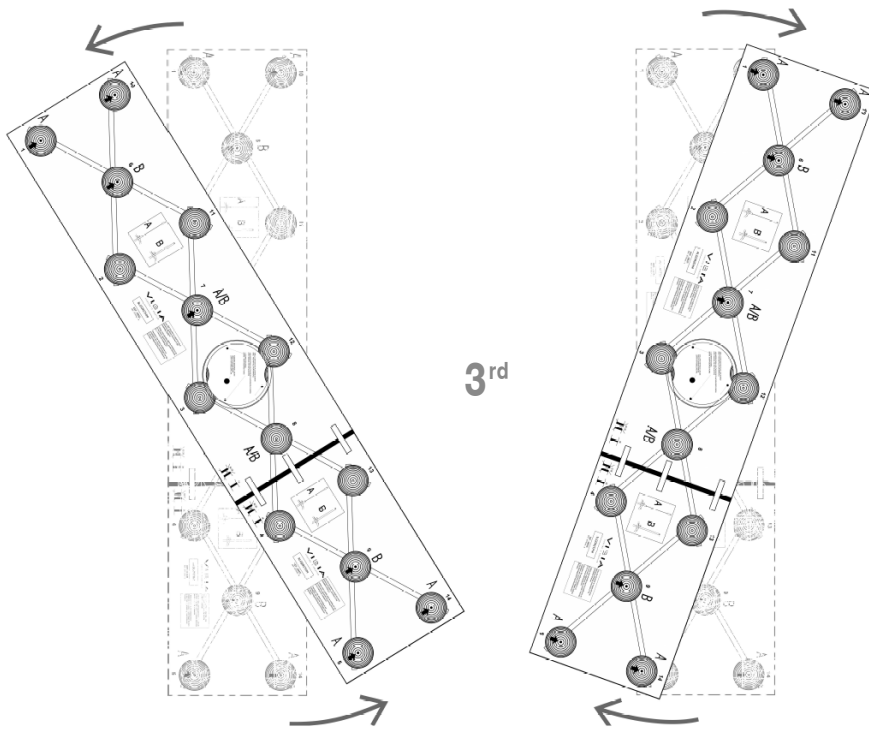
- 2b. Marcar los puntos de sujeción al techo haciendo uso de la plantilla suministrada.
- 1- Recortar el círculo central de la plantilla y extraerlo. Corresponde al florón.
  - 2- Después de pasar el cable eléctrico de su instalación por el orificio destinado a ello, engancharla al techo y marcar los puntos de fijación que corresponden al florón.
  - 3- Posicionar el resto de la plantilla hacia la dirección que desee. Puede ver en el dibujo pequeño la composición para saber cómo le quedará orientada.
  - 4- Marcar los puntos de sujeción indicados que corresponden a la estructura.

D

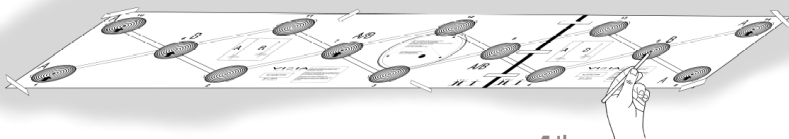
- 2b. Mark die Aufhängepunkte an der Decke mithilfe der mitgelieferten Schablone.
- 1- Schneiden Sie den mittleren Kreis der Schablone aus und entfernen Sie ihn. Dieser Kreis steht für den Baldachin.
  - 2 – Hängen Sie die Leuchte, nachdem Sie das Kabel durch die entsprechende Bohrung geführt haben, an die Decke und markieren Sie die Befestigungspunkte für den Baldachin.
  - 3 – Positionieren Sie den Rest der Schablone in die gewünschte Richtung. In der kleinen Abbildung können Sie erkennen, wie die Ausrichtung der Lampe aussehen würde.
  - 4 – Markieren Sie die Aufhängepunkte entsprechend der Struktur.



2<sup>nd</sup>

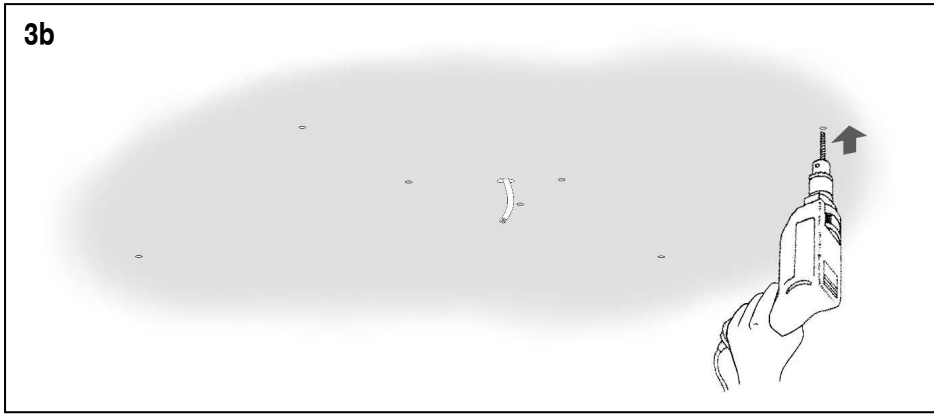


3<sup>rd</sup>



4<sup>th</sup>

3b



EN

- 3b.** Remove the template and drill holes as marked.  
**4b.** Disassemble the tape (A).  
**5b.** After running the electrical wire from your power supply through the hole provided, fix the plate (B) to the ceiling, using suitable screws and plugs (not supplied).

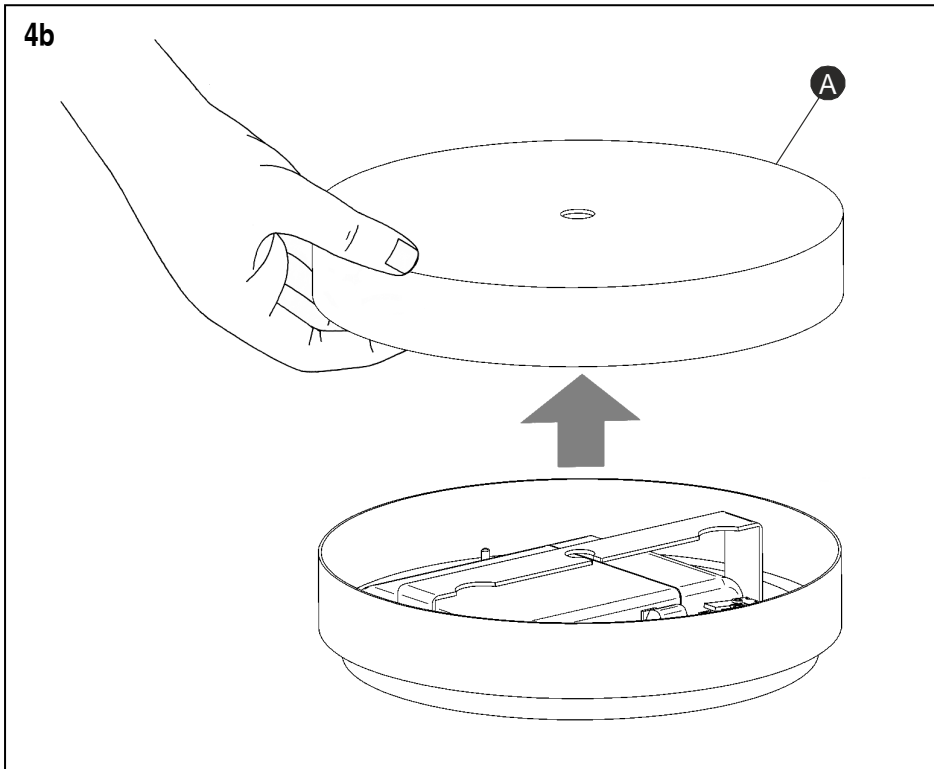
ES

- 3b.** Retirar la plantilla y realizar los taladros marcados.  
**4b.** Desmontar la tapa (A).  
**5b.** Después de pasar el cable eléctrico de su instalación por el orificio destinado a ello, fijar la placa (B) al techo, utilizando los tornillos y tacos más adecuados (no suministrados).

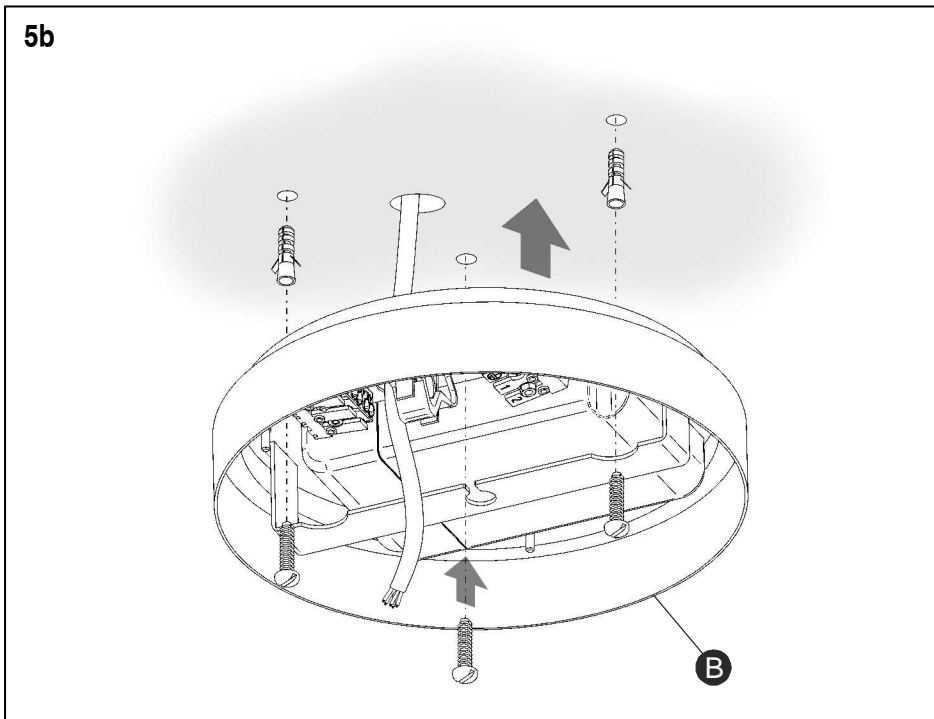
D

- 3b.** Entfernen Sie die Schablone und nehmen Sie die notwendigen Bohrungen vor.  
**4b.** Entfernen Sie die Abdeckung (A).  
**5b.** Nach dem Einführen des Stromkabels durch die Öffnung die Montageplatte (B) mit geeigneten (nicht im Lieferumfang enthaltenen) Dübeln und Schrauben an der Decke befestigen.

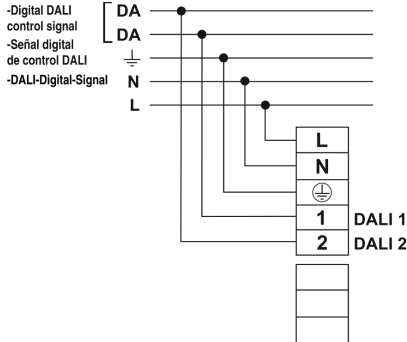
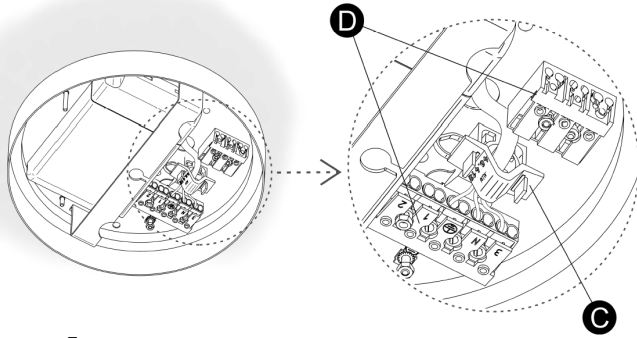
4b



5b



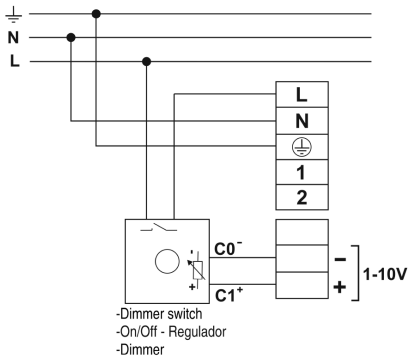
6b



**DALI SYSTEM DIMMING**  
Diagram X

**REGULACIÓN MEDIANTE SISTEMA DALI**  
Diagrama X

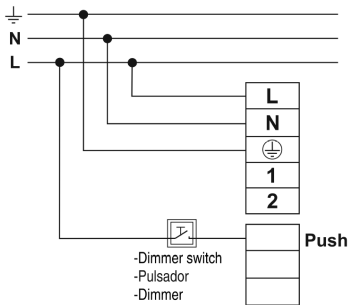
**DIMMBAR MIT DALI-SYSTEM**  
Anschlussschema X



**1-10V SYSTEM DIMMING**  
Diagram Y

**REGULACIÓN MEDIANTE SISTEMA 1-10 V**  
Diagrama Y

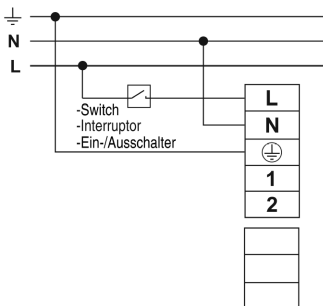
**DIMMBAR 1-10V-SYSTEM**  
Anschlussschema Y



**SWITCH DIMMING**  
Diagram Z

**REGULACIÓN MEDIANTE PULSADOR**  
Diagrama Z

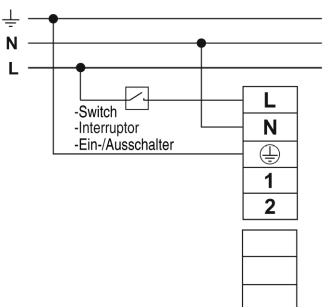
**DIMMER MIT TASTEN-REGULIERUNG**  
Anschlussschema Z



**NO DIMMING**  
Diagram W

**SIN REGULACIÓN**  
Diagrama W

**OHNE DIMMER**  
Anschlussschema W



**SMART CASAMBI**  
Diagram W

**REGULACIÓN CASAMBI**  
Diagrama W

**SMART CASAMBI**  
Anschlussschema W

EN

6b. After running the cable through the pullout protection (C), connect the light fitting to the mains power supply at the terminal block (D) as follows:

**Dimmable with the DALI system:** Connect terminal L, N, T/T, while connecting the DALI control digital signal lines at terminals 1 and 2 (see diagram X).

**Dimmable 1-10V:** Connect terminal N and T/T at the terminals as shown, while connecting the line running through the dimmer in your installation at terminal L. Terminals 1 and 2 are not used. Connect the electronic control signal lines at the terminals shown (see diagram Y).

**Adjustable with a switch:** Connect terminal L, N and T/T at the terminals as shown. Terminals 1 and 2 are not used.

At the terminal shown on the second terminal block connect the additional line leading to the switch in your installation (see diagram Z).

**Non-dimmable:** Connect N and T/T at the terminals as shown, while connecting the line running through the switch in your installation at terminal L, leaving terminals 1 and 2 unused (see diagram W).

**NOTE:** For Casambi connection, follow the instructions shown in the attached sheet.

For more information, visit <https://casambi.com>

**VERY IMPORTANT:**

Once the light fitting has been connected and switched on, if you change to a different dimming system this could cause operating problems. In these cases you need to perform a **RESET** on the driver fitted. Please consult VIBIA.

ES

6b. Después de pasar el cable por la pieza antitirones (C), efectuar la conexión de la luminaria a la red eléctrica en el bloque de conexión (D) de la siguiente manera:

**Regulable con sistema DALI:** Conectar polo L, N, T/T, mientras que en los polos 1 y 2 conectar las líneas de señal digital de control DALI. (Ver Diagrama X).

**Regulable 1-10V:** Conectar polo N y T/T en los polos según se indica, mientras que en el polo L conectar la línea que pasa por el regulador de su instalación. Los polos 1 y 2 no se utilizan. En los polos indicados de la segunda regleta conectar las líneas de señal de control electrónico. (Ver Diagrama Y).

**Regulable con pulsador:** Conectar polo L, N y T/T en los polos según se indica. Los polos 1 y 2 no se utilizan.

En el polo indicado de la segunda regleta conectar la línea adicional que pasa por el pulsador de su instalación. (Ver Diagrama Z).

**Sin regulación:** Conectar N y T/T en los polos según se indica, mientras que en el polo L conectar la línea que pasa por el interruptor de su instalación, quedando los polos 1 y 2 sin utilizar. (Ver Diagrama W).

**NOTA:** Si conecta la luminaria utilizando el módulo Casambi, lea las indicaciones del documento adjunto.

Para más información diríjase a la web <https://casambi.com>

**MUY IMPORTANTE:**

Una vez la luminaria se ha conectado y encendido, si se cambia a otro sistema de regulación puede dar problemas funcionales. En estos casos se necesita hacer un **RESET** sobre el driver montado. Consultar con VIBIA.

D

6b. Führen Sie das Kabel nun durch die Zugentlastung (C) und schließen Sie anschließend die Leuchte wie folgt beschrieben im Anschlussblock (D) an das Stromnetz an:

**Mit DALI-System dimmbar:** Führen Sie an Pol L, N, T/T den Anschluss durch, während Sie die Pole 1 und 2 an die Leitungen anschließen, die zur digitalen DALI-Kontrolle führen. (S. Anschluss-Schema X).

**Dimmbar 1-10V:** Schließen Sie Pol N und T/T wie angezeigt an die Pole an, während Sie an Pol L die durch den Dimmer verlaufende Leitung anschließen. Die Pole 1 und 2 werden nicht benutzt. An den gekennzeichneten Polen der zweiten Klemmleiste die Leitungen anschließen, die zu den Kontrollleuchten führen (s. Anschluss-Schema Y).

**Dimmbar mit Tastenregulierung:** Schließen Sie Pol L, N und T/T an den entsprechend angezeigten Polen an. Die Pole 1 und 2 werden nicht benutzt.

An dem gekennzeichneten Pol der zweiten Klemmleiste die Zusatzleitung für die Tastenregulierung Ihrer Installation anschließen. (S. Anschlussschema Z).

**Ohne Dimmer:** Schließen Sie N und T/T wie angezeigt an die Pole an, während Sie an den L-Pol die durch den Schalter verlaufende Leitung anschließen. Die Pole 1 und 2 werden nicht benutzt. (S. Anschlussschema W).

**HINWEIS:** Wenn Sie die Leuchte mit dem Modul Casambi anschließen, lesen Sie die Anweisungen im beiliegenden Dokument.

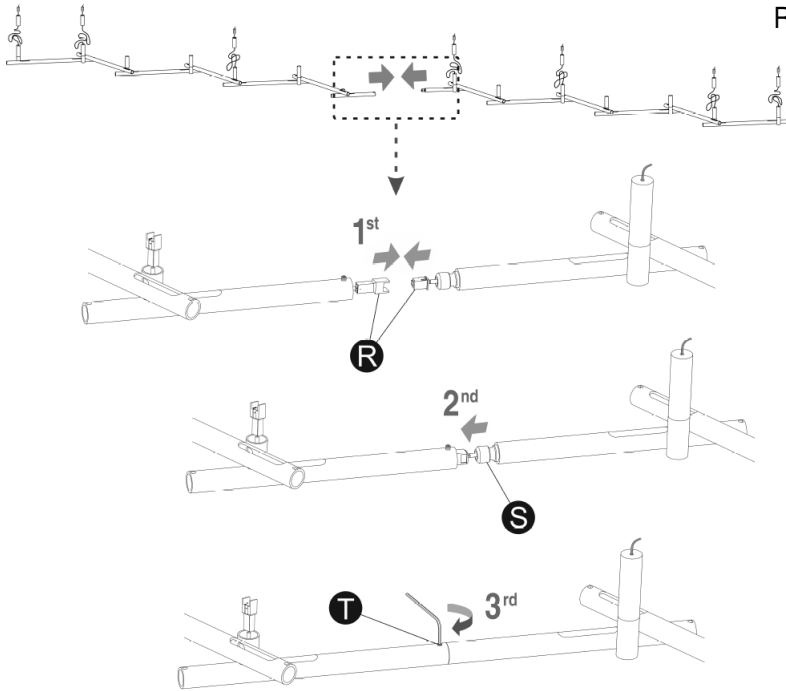
Weitere Informationen finden Sie auf der Website <https://casambi.com>

**SEHR WICHTIG:**

Ist die Lampe erst einmal angeschlossen und eingeschaltet, kann ein Wechsel des Dimmsystems zu Funktionsproblemen führen. In diesen Fällen muss am montierten Treiber (oder Treibern) ein **RESET** durchgeführt werden. Fragen Sie bei VIBIA nach.

7b

Ref. 0840



**EN**

7b. Structure assembly is only required for the indicated models:  
 1- Only for model 0840.  
 Connect the (R) terminals.  
 2- Introduce the terminals within the cylinders and insert the pivot (S) ensuring a tight fit.  
 3- Thread the spigots (T) using the provided Allen key.

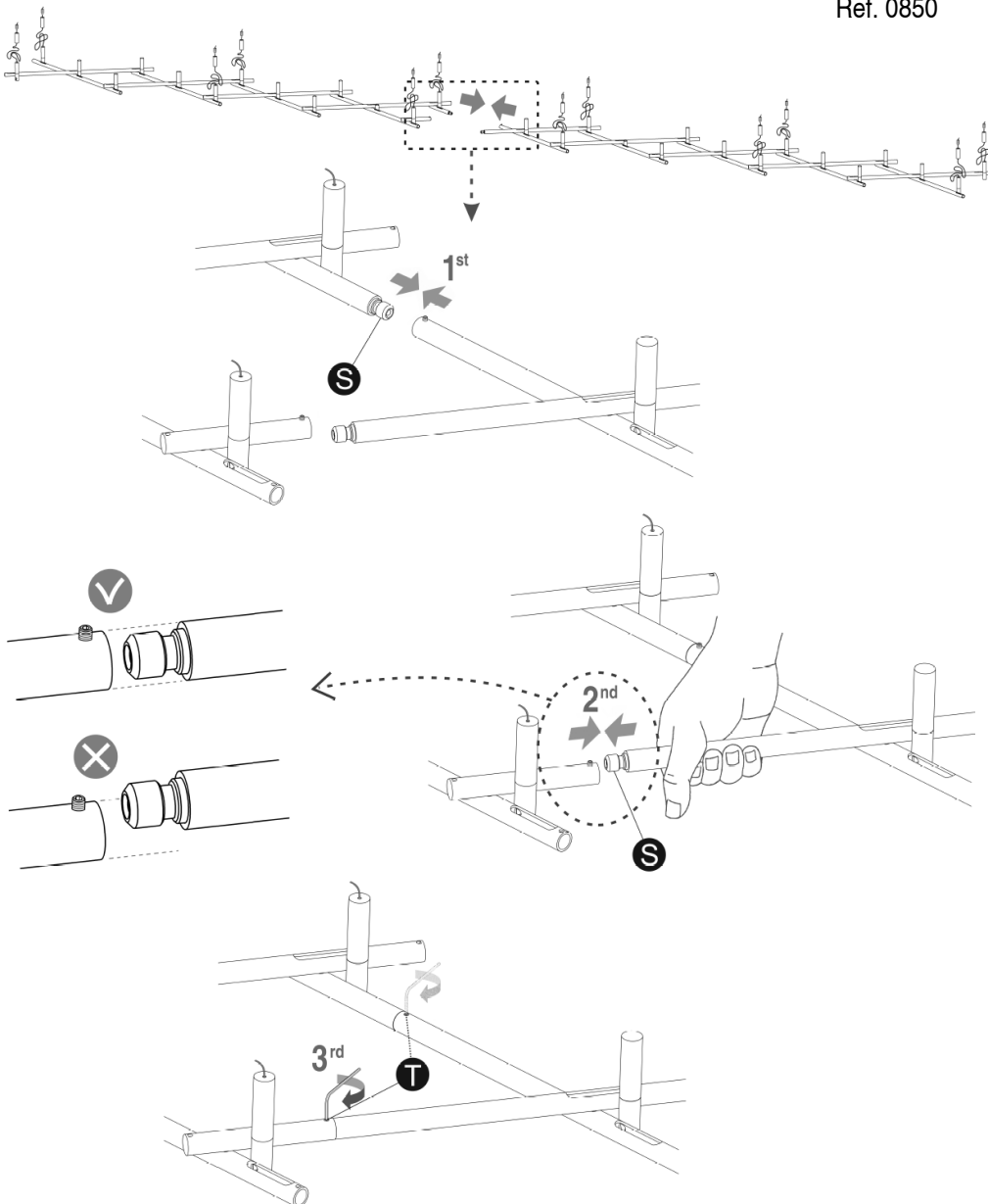
**ES**

7b. Solo en las referencias indicadas es necesario ensamblar la estructura:  
 1-Solo en Ref. 0840.  
 Conectar los terminales (R).  
 2-Introducir los terminales en el cilindro e insertar el pivote (S) de forma que quede bien ajustado.  
 3-Roscar las espigas (T) utilizando la llave allen suministrada.

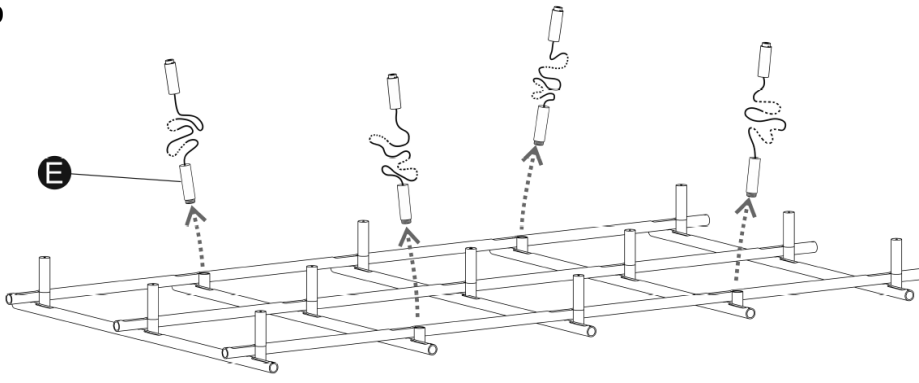
**D**

7b. Fügen Sie die Struktur nur an den gekennzeichneten Stellen zusammen:  
 1 – Nur Ref. 0840.  
 Schließen Sie die Klemmen (R) an.  
 2 – Führen Sie die Klemmen in den Zylinder und den Zapfen (S) anschließend so ein, dass alles gut sitzt.  
 3- Schrauben Sie die Stifte (T) mithilfe der mitgelieferten Innensechskantschlüssel fest.

Ref. 0850



8b



EN

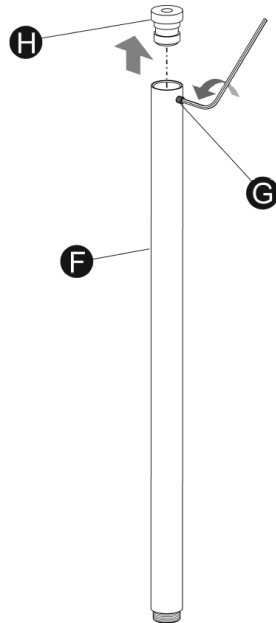
**8b.** Remove the elements (E) with the steel cables from the structure.

**9b.** Loosen the spigot (G) with the Allen key provided for all the rods (F) and dismantle the support (H).

**10b.** Screw the rods (F) to the structure at the available support points.

In references 0835, 0840, 0845 and 0850, are used fewer rods than tension cables. Screw the rods (F) and the elements (E) into the spigot where the steel cables were previously removed from.

9b



ES

**8b.** Desmontar de la estructura las piezas (E) con los cables de acero.

**9b.** En todas las barras (F), aflojar la espiga (G) con la llave allen suministrada y desmontar el soporte (H).

**10b.** Roscar las barras (F) a la estructura en los puntos de sujeción disponibles.

En las referencias 0835, 0840, 0845 y 0850 se utilizan menos barras que soportes con cable. Roscar las barras (F) y las piezas (E) en las que previamente se han desmontado los cables de acero.

D

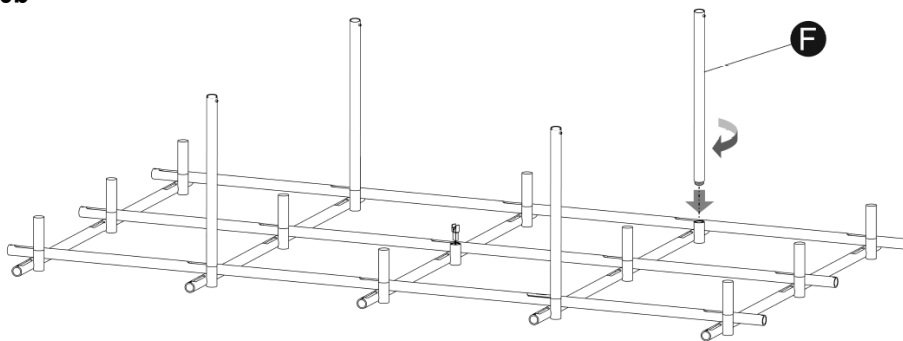
**8b.** Demontieren Sie die Bauteile (E) mit den Stahlseilen von der Leuchtenstruktur.

**9b.** Lockern Sie die Stifte (G) an allen Stangen (F) mithilfe des mitgelieferten Innensechskantschlüssels und nehmen Sie die Halterung (H) ab.

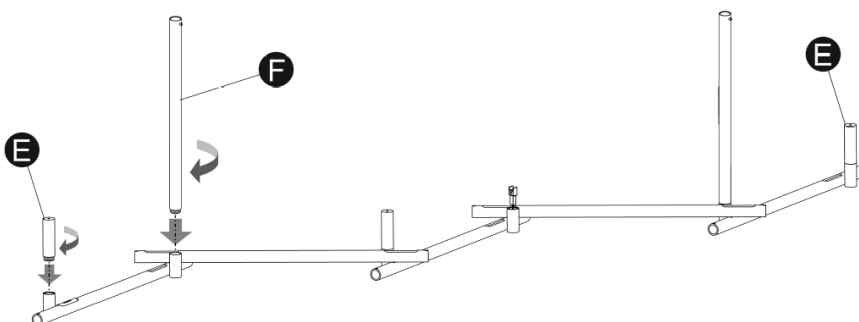
**10b.** Schrauben Sie die Stangen (F) an den verfügbaren Aufhängepunkten in die Leuchtenstruktur.

Für die Referenznummern 0835, 0840, 0845 und 0850, werden weniger Stangen als Halterungen mit Seilen verwendet. Schrauben Sie die Stangen (F) und Bauteile (E) dort fest, wo zuvor die Stahlseile abmontiert wurden.

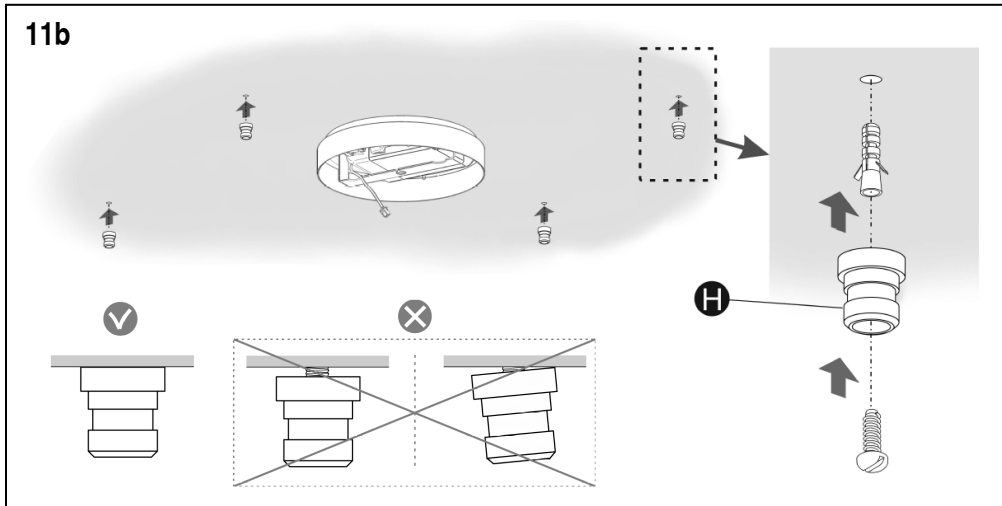
10b



-Only for ref. 0835 – 0840 – 0845 - 0850  
 -Solo para ref.  
 -Nur an ref.



11b



EN

11b. Fix the supports (H) to the ceiling, using the correct screws and plugs (not provided).

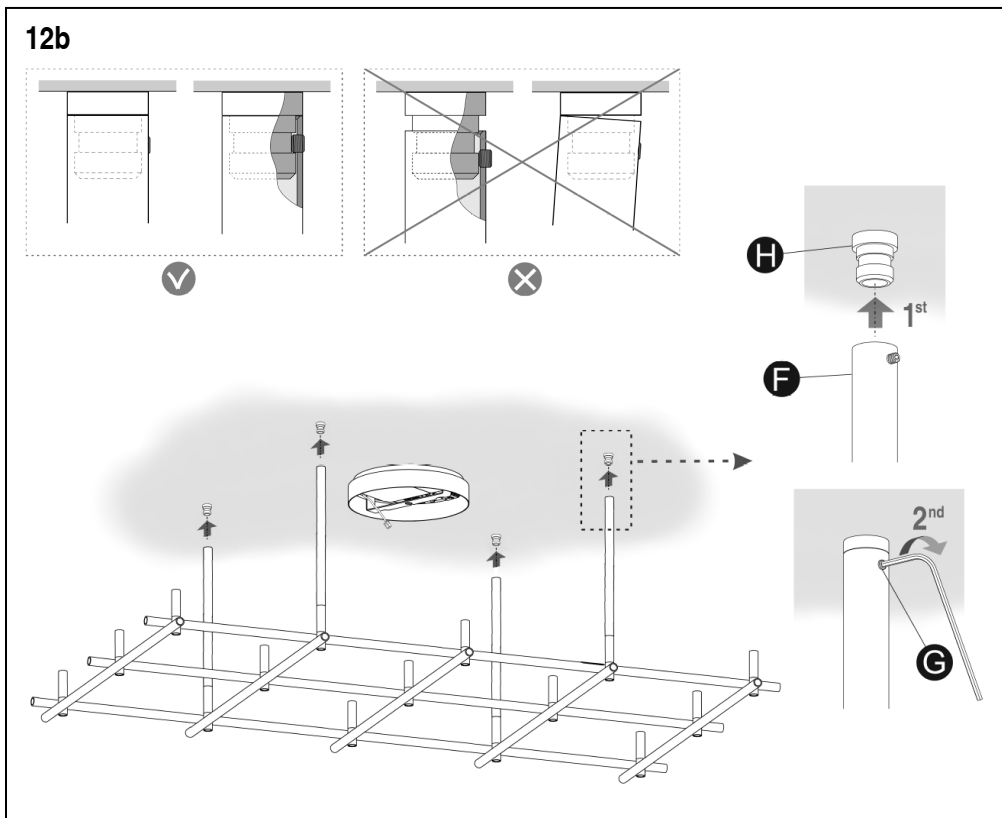
12b. Fix the structure to the ceiling, insert the rods (F) inside the supports (H) and screw into place using the spigots (G).

NOTE: Additional spigots are provided in the package in case of loss.

IMPORTANT: Make sure that the rod is fully raised so that the spigot is completely engaged and that the rod is plumb.

13b. Pass the provided cable connector (I) through the central panel opening (A). Double connectors for references 0850, 0875 and 0885.

12b



ES

11b. Fijar los soportes (H) al techo, utilizando los tornillos y tacos más adecuados (no suministrados).

12b. Montar la estructura al techo, insertando las barras (F) en los soportes (H) y asegurar cada uno de ellos roscando las espigas (G).

NOTA: Se suministran espigas extra en la bolsa de componentes por si pierde alguna de las que tiene.

IMPORTANTE: Asegurarse de subir a tope la barra para que la espiga entre en el alojamiento del soporte, y que la barra no quede torcida.

13b. Pasar el conector (I) de los cables suministrados a través del agujero central de la placa (A).

Para las referencias 0850, 0875 y 0885 son dos conectores.

D

11b. Befestigen Sie die Halterungen (H) an der Decke und nutzen Sie dazu geeignete Schrauben und Dübel (nicht mitgeliefert).

12b. Montieren Sie die Struktur an die Decke, indem Sie das Gestänge (F) in die Halterungen (H) einführen und alle Stifte festziehen (G).

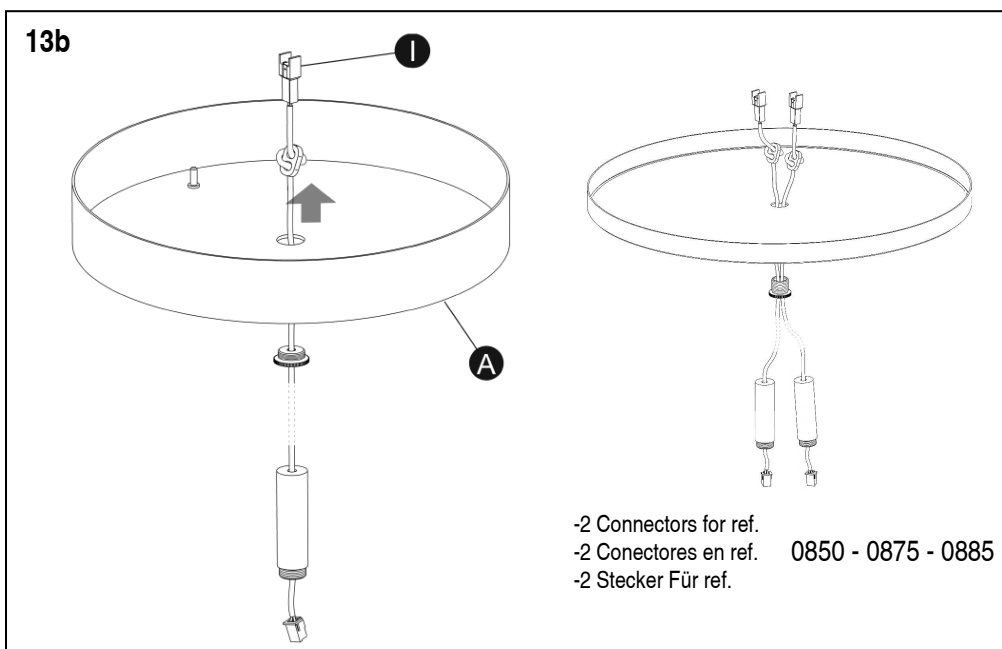
HINWEIS: Zusatzstifte werden in einer Ersatzteiltüte mitgeliefert, falls ein Stift verloren geht.

WICHTIG: Achten Sie darauf, dass die Stange vollständig angezogen wird und der Stift dazu in den dafür vorgesehenen Ort des Deckenhalters einrastet. So wird vermieden, dass sich die Stange verbiegt.

13b. Führen Sie den Stecker (I) der mitgelieferten Kabel durch die Bohrung in der Mitte der Platte (A).

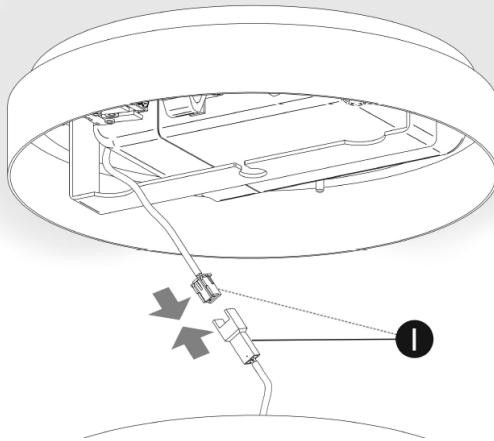
Für die Referenznummern 0850, 0875 und 0885 sind zwei Stecker vorhanden.

13b



-2 Connectors for ref. 0850 - 0875 - 0885  
 -2 Conectores en ref.  
 -2 Stecker Für ref.

14b



EN

**14b.** Join the connectors (I).

**15b.** Introduce the cable with the connectors (I) into the panel's central opening for the models that have a single connector.

For the models with double connectors introduce the O-ring jointed cables into the panel's threaded rod opening.

ES

**14b.** Ensamblar los conectores (I).

**15b.** En las referencias que tenga un conector, introducir en el orificio central de la placa el cable con los conectores (I).

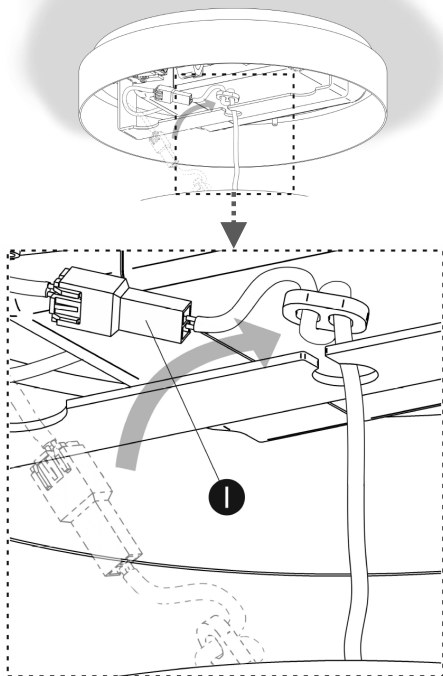
En las referencias que tengan dos conectores, introducir los cables con su junta tórica en el orificio de la rosqueta central de la placa.

D

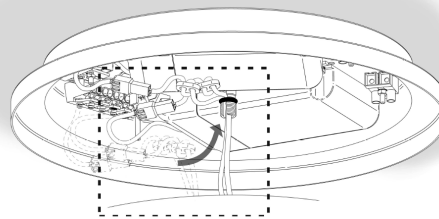
**14b.** Schließen Sie die Stecker (I) an.

**15b.** In den Ausführungen mit einem Stecker ist das Kabel mit den Steckern (I) in die mittlere Bohrung der Platte einzuführen. In den Ausführungen mit zwei Steckern sind die Kabel mit dem O-Ring in die Bohrung des kleinen mittleren Gewindes der Platte einzuführen.

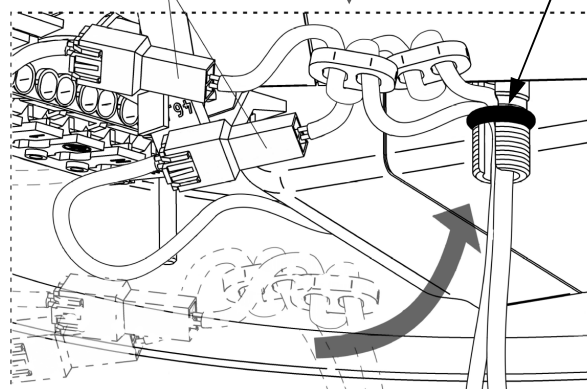
15b



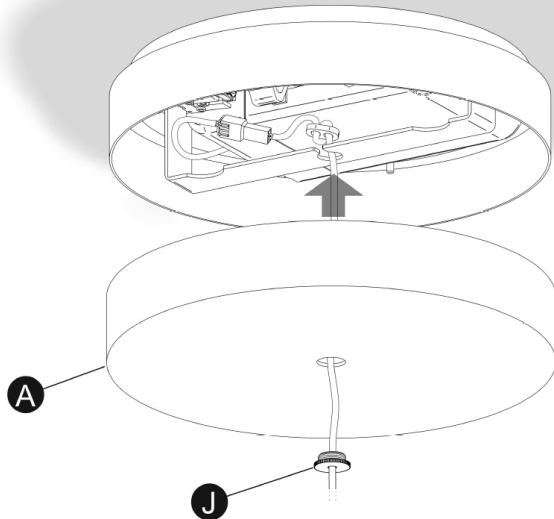
-2 Connectors for ref. 0850 - 0875 - 0885  
 -2 Conectores en ref. 0850 - 0875 - 0885  
 -2 Stecker Für ref. 0850 - 0875 - 0885



-O-ring jointed  
 -Junta tórica



16b



EN

**16b.** After adjusting the cable within the panel attach the cover (A) and screw into place (J).

**17b.** Thread the nut (J) in order to fix the assemblage in place making sure to hold the cover in place.

**18b.** Complete the electrical connection to the structure:

- 1- Connect the terminals (K).
- 2- Introduce the terminals within the cylinders (L) and slide below using the cable.
- 3- Thread the cylinder (L) to abut the structure.

ES

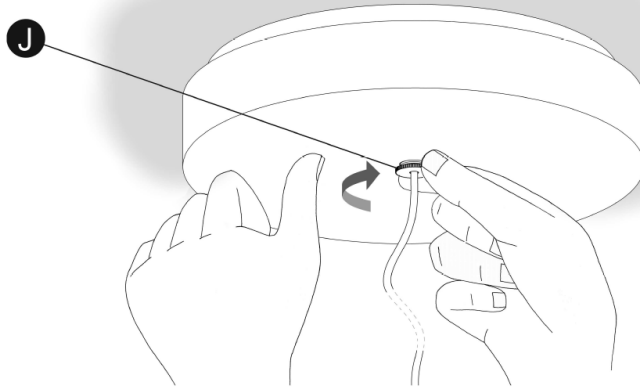
**16b.** Después de acomodar el cable en el interior de la placa, ensamblar la tapa (A), roscando tuerca (J).

**17b.** Para asegurar el conjunto, aguantando en todo momento la tapa, roscar la tuerca (J).

**18b.** Realizar la conexión eléctrica a la estructura

- 1-Conectar los terminales (K).
- 2-Introducir los terminales en el cilindro (L) y desplazar este por el cable hacia abajo.
- 3-Roscar el cilindro (L) en la estructura, hasta hacer tope.

17b



D

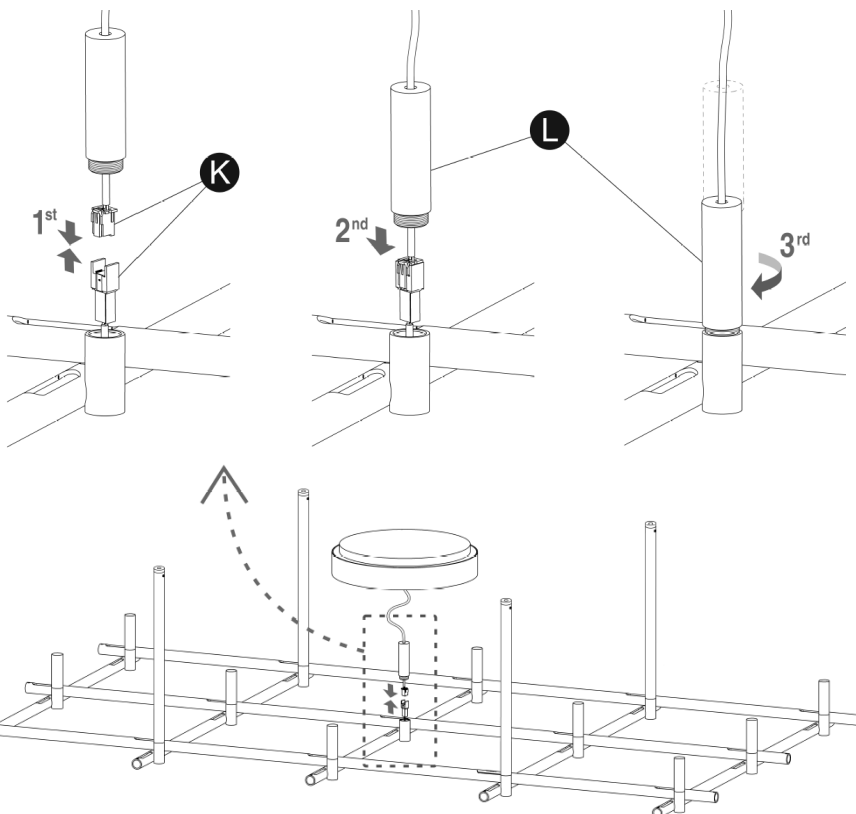
**16b.** Nach Einführen des Kabels in die Platte montieren Sie die Abdeckung (A) durch Festziehen der Gewindemutter (J).

**17b.** Halten Sie dabei stets die Abdeckung (J) fest, um ein Herunterfallen zu verhindern.

**18b.** Nehmen Sie den elektrischen Anschluss der Struktur vor

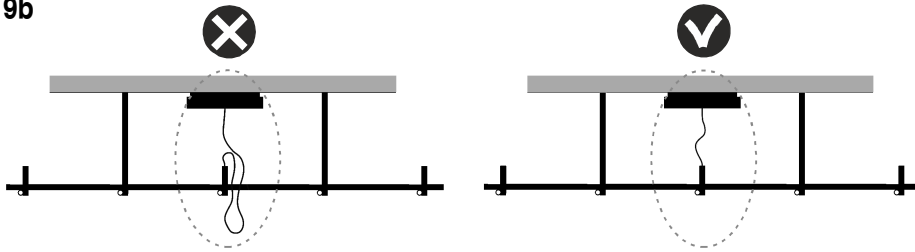
- 1 – Schließen Sie die Klemmen (K) an.
- 2 – Führen Sie die Klemmen in den Zylinder (L) ein und schieben Sie diesen das Kabel entlang bis nach unten.
- 3 – Schrauben Sie den Zylinder (L) an die Struktur bis zum Anschlag.

18b





19b



EN

**19b.** Adjust the length of the electrical cable that joins the ceiling rose with the fitting so that it is not left hanging.

Proceed to steps 20b and 21b.

**20b.** Calculate the length of cable required:  
 1- Cut the cable as close to the cable support as possible (M).  
 2- Pull the cable to the required height.  
 3- Move the cable support.  
 4- Cut the excess cable.

**21b.** Connect the ends of the cable using the components in the bag supplied. Proceed as described in the drawings.  
**IMPORTANT:** Do not leave more than 15 cm of loose cable within the ceiling rose in order to avoid damage through overheating.

ES

**19b.** Ajustar la longitud del cable eléctrico que une el florón con la estructura de la luminaria, para que no quede colgando por la estructura.

Proceder según se describe en los pasos 20b y 21b.

**20b.** Calcular que longitud quiere de cable:  
 1- Cortar el cable lo mas cerca posible de la pieza sujetacables (M).  
 2- Tirar del cable hasta la altura deseada.  
 3- Desplazar el sujetacables.  
 4- Cortar el exceso de cable.

**21b.** Conectar los extremos de los tramos de cable utilizando los componentes de la bolsa suministrada. Proceder según se describe en los dibujos.  
**IMPORTANTE:** No dejar más de 15 cm. de cable descubierto en el interior del florón, con el fin de evitar el deterioro de este por sobrecalentamiento.

D

**19b.** Stellen Sie die Länge des Kabels, das den Baldachin mit der Leuchtenstruktur verbindet so ein, dass es nicht lasch über die Struktur hinaus hängt.

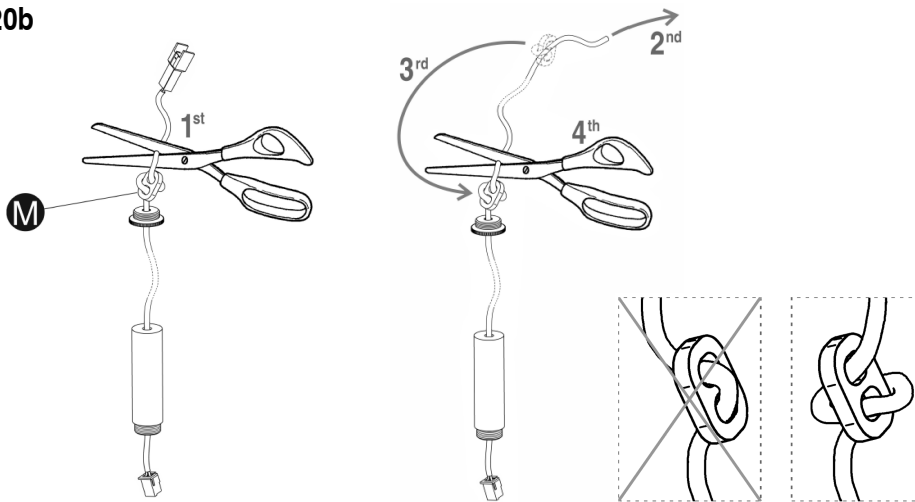
Fahren Sie entsprechend den Schritten 20b und 21b fort.

**20b.** Berechnen Sie die Länge des Kabels:  
 1 – Schneiden Sie das Kabel möglichst nah an den Kabelhalterungen (M) durch.  
 2 – Ziehen Sie das Kabel auf die gewünschte Höhe.  
 3 – Verschieben Sie die Kabelhalterungen.  
 4 – Kürzen Sie überschüssige Kabel.

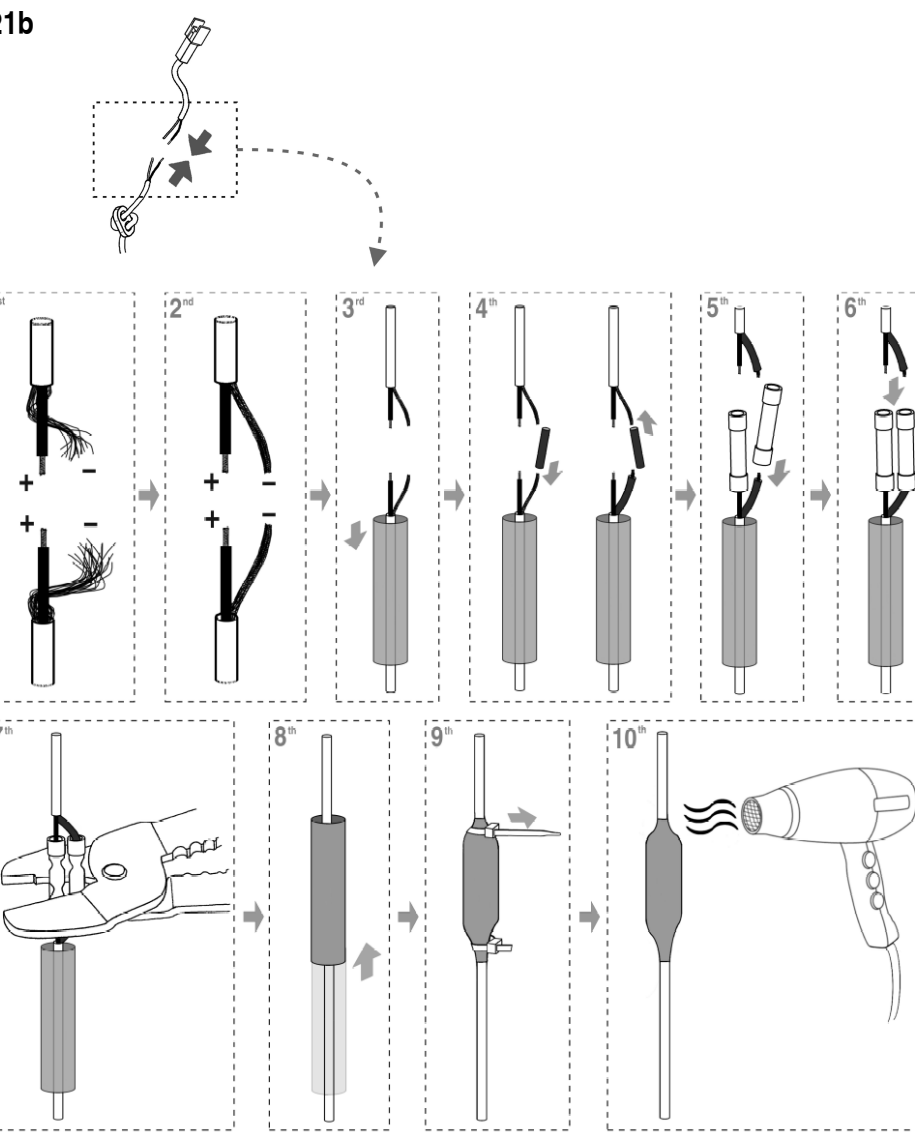
**21b.** Verbinden Sie die Enden der Kabelführung mit den Komponenten des mitgelieferten Beutels. Fahren Sie entsprechend den Bildern fort.

**WICHTIG:** Belassen Sie keinesfalls mehr als 15 cm Kabel im Inneren der Leuchte, um Schäden durch Überhitzen zu vermeiden.

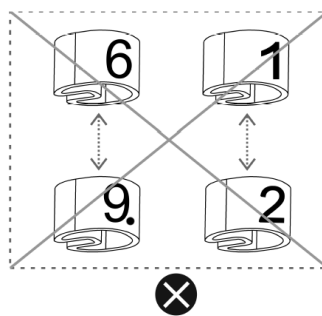
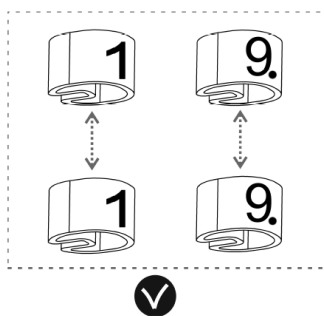
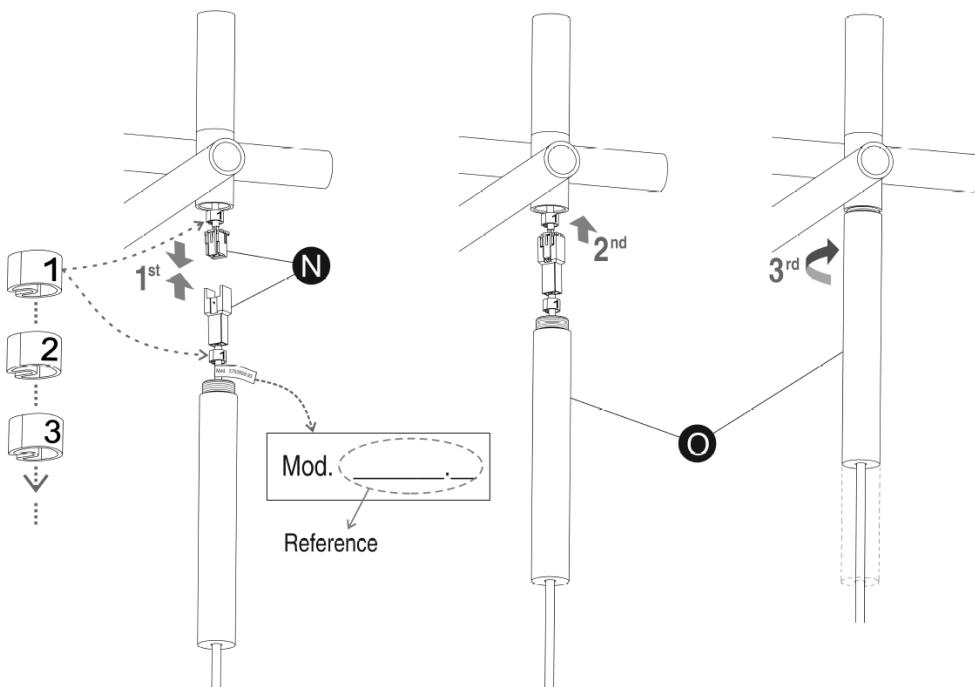
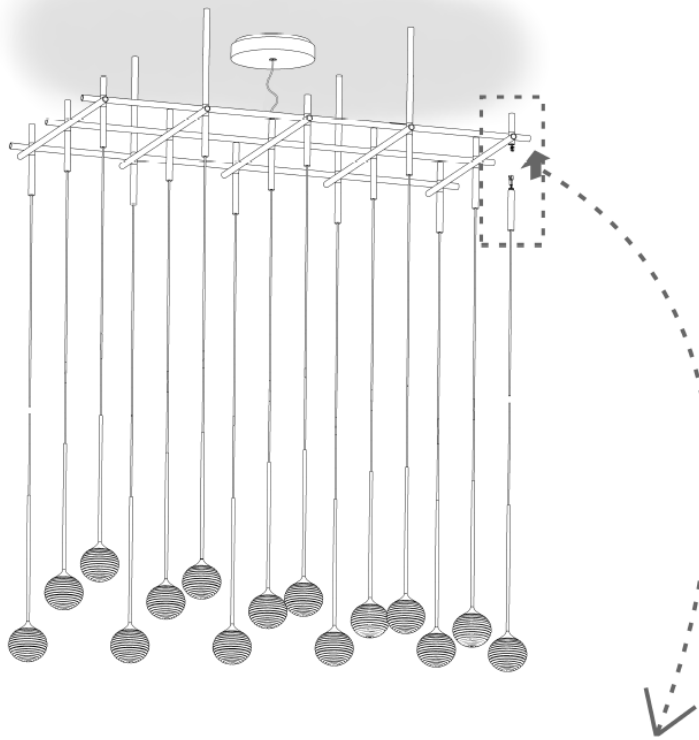
20b



21b



22b



**EN**

**22b.** Assemble the globe diffusers on the structure;

1- Connect the terminals (N)  
**VERY IMPORTANT:** They are identified by number, do not connect mismatching numbers.

Do not mix up No. 6 with No. 9, the latter is identified with a dot below it.

2- Introduce the terminals within the cylinders (O) and slide them upwards using the cable.

3- Thread the cylinder (O) till it abuts the structure.

**ES**

**22b.** Montar las bolas difusor en la estructura;

1-Conectar los terminales (N).

**MUY IMPORTANTE:** Están identificados con un número, no conectar números diferentes.

No confundir el 6 con el 9, este último se identifica por un punto abajo.

2-Introducir los terminales en el cilindro (O) y desplazar este por el cable hacia arriba.

3-Roscar el cilindro (O) en la estructura, hasta hacer tope.

**D**

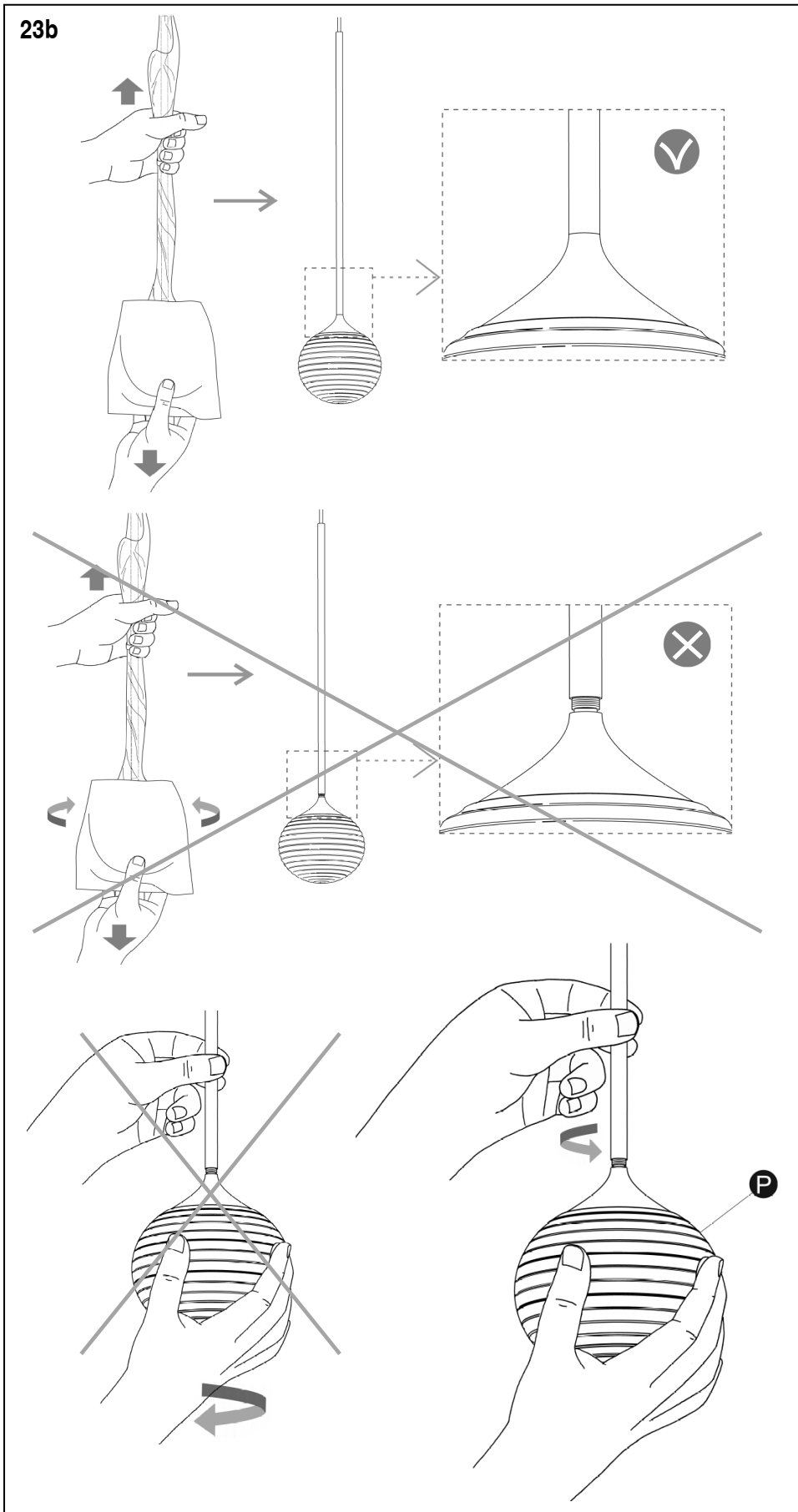
**22b.** Befestigen Sie die Diffusor-Kugeln an der Struktur.

1 – Schließen Sie die Klemmen (N) an.  
**SEHR WICHTIG:** Die Anschlüsse sind mit Nummern versehen: verbinden Sie nur zueinander passende Nummern. Verwechseln Sie nicht die 6 und die 9, letztere Zahl hat einen Punkt unten.

2 – Führen Sie die Klemmen in den Zylinder (O) ein und schieben Sie diesen das Kabel entlang bis nach oben.

3 – Schrauben Sie den Zylinder (O) an die Struktur bis zum Anschlag.

23b



EN

**23b. WARNING:** If the correct procedure is not followed when removing the protective coverings from the set of spherical diffusers the support rod can become loosened. The glass sphere must be hand held taking the rod with your free hand and screwing it fully back into place without using excessive force.

**IMPORTANT:** Do not screw the glass diffuser itself, it must remain immobile while the support rod is tightened.

**IMPORTANT NOTE:**

The pressed glass (P) of this lighting has a principal character as it has been elaborated with craftsmanship, in a natural way that could be presented as a result of some small bubbles, including diverse materials, relieve thread, differences in thickness and lines. This lack of precision is accredited to the sensitive craft work, the exclusiveness and authenticity of this glass.

ES

**23b. ATENCIÓN:** Si al quitar los elementos de protección del conjunto bola difusor, no se hace correctamente, la varilla puede estar ligeramente desenroscada. Se tiene que aguantar con una mano la bola difusor de vidrio, y con la mano libre coger la varilla y roscar hasta hacer tope, sin ejercer excesiva presión.

**IMPORTANTE:** No roscar el difusor de vidrio, este tiene que permanecer inmóvil mientras se rosca la varilla.

**NOTA IMPORTANTE:**

El vidrio prensado (P) de esta luminaria tiene como característica principal el estar elaborado artesanalmente, de esta manera resulta natural que pueda presentar algunas pequeñas burbujas, inclusiones de material diverso, hilos en relieve, diferencias de espesor y rayas. Estas imprecisiones acreditan el sentido artesanal, de exclusividad y autenticidad de este vidrio.

D

**23b. ACHTUNG:** Wenn Sie beim Entfernen der Schutzelemente der Diffusorkugel nicht korrekt vorgehen, kann sich die Stange leicht lösen. Die Diffusorkugel aus Glas muss mit einer Hand gehalten werden. Mit der anderen halten Sie die Stange fest und schrauben Sie sie bis zum Anschlag ein, ohne übermäßig Druck auszuüben.

**WICHTIG:** Drehen Sie nicht den Glasdiffusor, dieser darf beim Einschrauben der Stange nicht bewegt werden.

**WICHTIGER HINWEIS:**

Das wesentliche Merkmal des gepressten Glases (P) dieser Leuchte ist die handgefertigte Produktion. Daher erscheint es natürlich, dass es kleine Luftblasen, diverse Materialeinschlüsse, Relieffäden, Kratzer und unterschiedliche Stärken geben kann. Diese Ungenauigkeiten unterstreichen den Charakter der Handgefertigung, die Exklusivität und Echtheit dieses Glases.

**Maintenance / Mantenimiento / Instandhaltung**

**EN** -Use a slightly-wet cotton cloth for cleaning.

**ES** -Para limpiar la luminaria, usar un paño de algodón ligeramente humedecido en agua.

**D** -Zur Reinigung der Leuchte nutzen Sie einen leicht angefeuchteten Baumwoll-Lappen.

-In case of malfunction or damage, please contact the retailer who sold the lamp.

-En caso de avería o incidente con la luminaria, contactar directamente con el establecimiento en que se adquirió.

-Im Falle des Ausfalls oder einer Fehlfunktion der Leuchte setzen Sie sich direkt mit dem Unternehmen in Verbindung bei dem Sie die Leuchte bezogen haben.

**VIBIA LIGHTING, S.L.U.**

Barcelona, 72-74. 08820 El Prat de Llobregat (Barcelona - Spain)

Spain &amp; Portugal Tel 934 796 970. Fax 934 796 973. International Tel +34 934 796 971. Fax +34 934 782 026

www.vibia.com

vibia@vibia.com



**ATTENTION:**

A microfiber cloth is supplied to clean the lamp's surfaces.  
Do not damp the cloth nor use it with detergents or abrasive products.

**ATENCIÓN:**

Se suministra un paño de microfibra para la limpieza de las superficies de la luminaria.  
No humedecer el paño, ni utilizarlo con detergentes o productos abrasivos.

**ACHTUNG:**

Zur Reinigung der Leuchtenoberfläche wird ein Mikrofaser Tuch mitgeliefert.  
Befeuchten Sie das Tuch nicht und nutzen Sie keine Reinigungs- oder Scheuermittel.