



Algorithm

Design by Toan Nguyen

VIBIA
LIGHT IS CREATION

ASSEMBLY INSTRUCTIONS

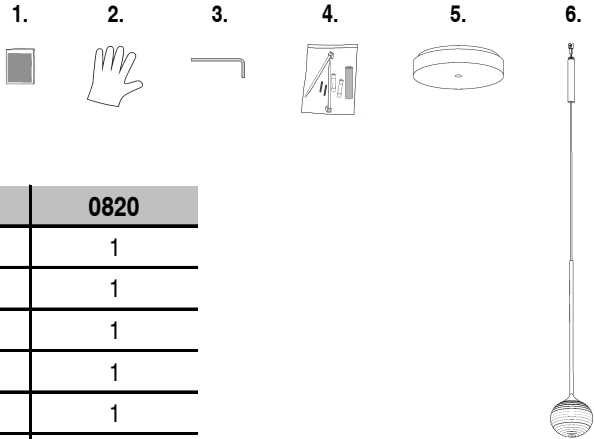
INSTRUCCIONES DE MONTAJE

MONTAGEANLEITUNG

SUPPLIED MATERIAL

MATERIAL SUMINISTRADO

GELIEFERTES MATERIAL



	0820
1 Microfiber Cloth / Paño Microfibra / Mikrofaser Tuch	1
2 Gloves / Guantes / Handschuhe	1
3 Allen key / Llave allen / Inbusschlüssel	1
4 Components bag / Bolsa componentes / Tütchen mit Teilen	1
5 Ceiling rose / Florón / Deckenteller	1
6 Globe diffuser assembly / Conjunto bola Difusor / Diffusor-Kugel	1

TECHNICAL SPECIFICATIONS

ESPECIFICACIONES TÉCNICAS

TECHNISCHE DATEN

0820. Net Weight / Peso Neto / Netto-Gewicht 3,1 Kg 1 x LED 3,15W 1050 mA

Class I. Product with an additional protection cable (grounds).

Clase I. Aparato con un cable protector adicional (toma de tierra).

Klasse I. Aparat mit zusätzlichen Schutzleiter (Erdkabel).

Product protected against solid object as big as or bigger than 12 mm. No protection against water. Producto protegido contra la penetración de cuerpos sólidos de tamaño igual o superior a 12 mm. Sin protección al agua.

Produkt ist geschützt gegen das Eindringen von Fremdkörpern >12mm. Kein Schutz gegen Eindringen von Wasser.

Product that CAN be in contact with normally-flammable materials (wood or others). Está permitido que el producto marcado con este símbolo esté en contacto con materiales normalmente inflamables (maderas u otros).

Es ist erlaubt Produkte mit diesem Etikett auf normal entflammbaren Oberflächen (Holz usw.) zu montieren.

Alternating current
Corriente alterna
Wechselstrom

Caution / Precaución / Vorsicht

EN

Before assembling and installing this product, carefully read the following:

- Switch of the mains before installing the lamp.
- To install on the ceiling, always choose the most adequate fixing tools for the ceiling material.
- If the steel cable or the power cord of this lamp is damaged, it must be replaced only by the manufacturer or their technical service or by a person capacitated to this effect to avoid any risk.
- This lamp is for indoor use only, excluding bathrooms or any type of humid surface.
- We recommend reading the manual before installing the lamp. Keep this instructions for future reference.

ES

Antes de proceder al montaje e instalación de esta luminaria, leer detenidamente las siguientes consideraciones.

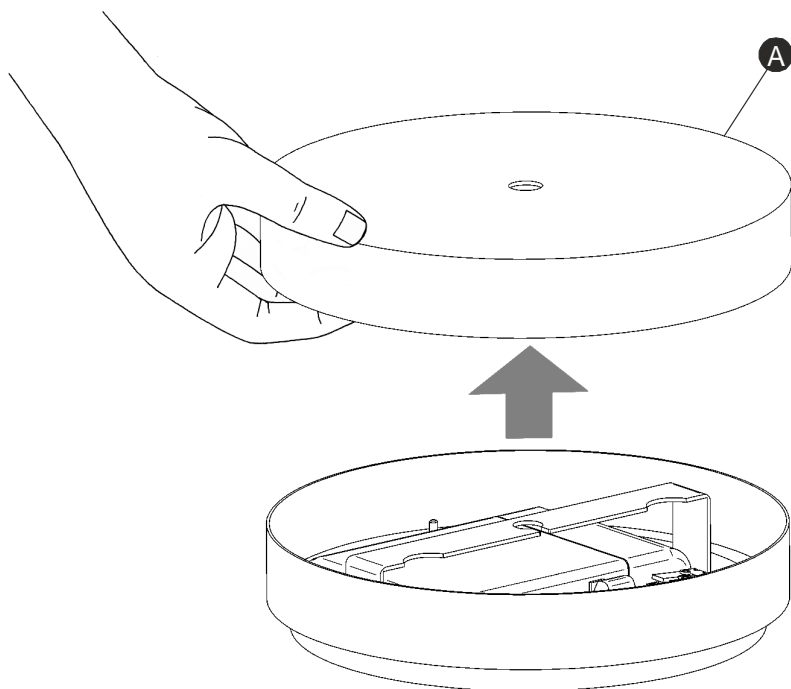
- Desconectar el suministro eléctrico antes de proceder a la instalación de la luminaria.
- Para el montaje de la luminaria al techo elegir los elementos de fijación mas adecuados en función del soporte de instalación.
- Si el cable flexible o cordón de esta luminaria está dañado, deberá sustituirse exclusivamente por el fabricante o su servicio técnico, o por una persona con cualificación equivalente con objeto de evitar cualquier riesgo
- Esta luminaria es apta únicamente para su uso en interior, excepto en baños o cualquier tipo de superficie húmeda.
- Recomendamos leer el manual antes de iniciar la instalación de la luminaria. Guardar estas instrucciones para futuras consultas.

D

Bevor Sie mit der Montage dieser Leuchte beginnen, sollten Sie die folgenden Hinweise in aller Ruhe lesen und berücksichtigen.

- Schalten Sie vor dem elektrischen Anschluss den Strom ab.
- Wählen Sie passend zu der Vorrichtung für die Deckenmontage der Leuchte das dafür geeignete Befestigungsmaterial.
- Wenn das Kabel dieser Leuchte beschädigt werden sollte, muss es ausgetauscht werden. Dies darf ausschliesslich nur durch den Fabrikanten, seinem Kundendienst oder einer hierfür qualifizierten Person geschehen, um jegliche Gefahr ausschliessen zu können.
- Diese Leuchte ist ausschliesslich für den Gebrauch im Innenbereich vorgesehen, ausser Bädern oder anderen Feuchträumen.
- Wir empfehlen vor Montagebeginn die Anleitung zu lesen. Bewahren Sie die Anleitung für etwaige zukünftige Fragen auf.

1

**EN****IMPORTANT NOTICE:****Switch off the mains before installing the lamp.**

1. Disassemble the tape (A).
2. After running the electrical wire from your power supply through the hole provided, fix the plate (B) to the ceiling, using suitable screws and plugs (not supplied).

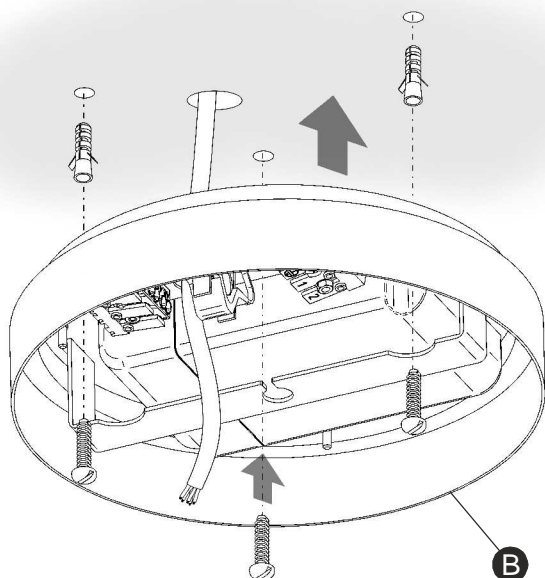
ES**IMPORTANTE:****Desconectar el suministro eléctrico antes de realizar la instalación de la luminaria.**

1. Desmontar la tapa (A).
2. Después de pasar el cable eléctrico de su instalación por el orificio destinado a ello, fijar la placa (B) al techo, utilizando con los tornillos y tacos más adecuados (no suministrados).

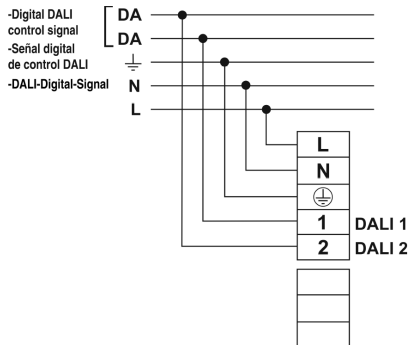
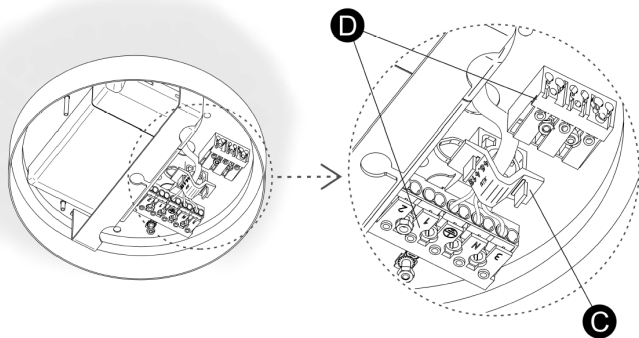
D**WICHTIG:****Schalten Sie den Strom ab, bevor Sie die Leuchtenmontage realisieren.**

1. Entfernen Sie die Abdeckung (A).
2. Nach dem Einführen des Stromkabels durch die Öffnung die Montageplatte (B) mit geeigneten (nicht im Lieferumfang enthaltenen) Dübeln und Schrauben an der Decke befestigen.

2



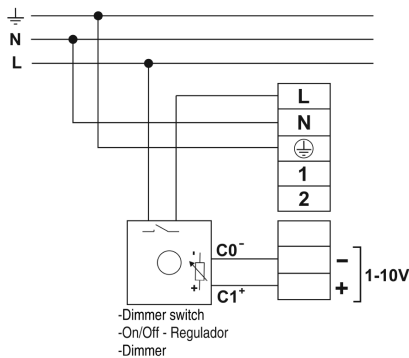
3



DALI SYSTEM DIMMING
Diagram X

REGULACIÓN MEDIANTE SISTEMA DALI
Diagrama X

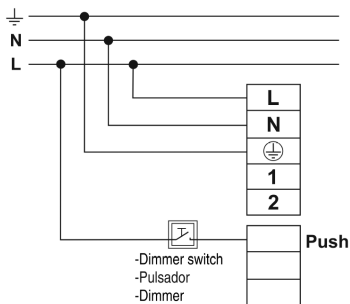
DIMMBAR MIT DALI-SYSTEM
Anschlussschema X



1-10V SYSTEM DIMMING
Diagram Y

REGULACIÓN MEDIANTE SISTEMA 1-10 V
Diagrama Y

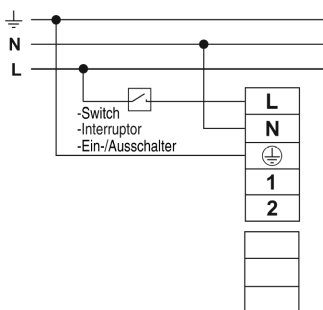
DIMMBAR 1-10V-SYSTEM
Anschlussschema Y



SWITCH DIMMING
Diagram Z

REGULACIÓN MEDIANTE PULSADOR
Diagrama Z

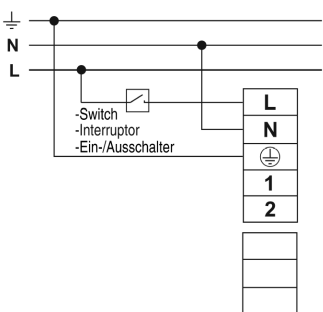
DIMMER MIT TASTEN-REGULIERUNG
Anschlussschema Z



NO DIMMING
Diagram W

SIN REGULACIÓN
Diagrama W

OHNE DIMMER
Anschlussschema W



SMART CASAMBI
Diagram W

REGULACIÓN CASAMBI
Diagrama W

SMART CASAMBI
Anschlussschema W

EN

3. After running the cable through the pullout protection (C), connect the light fitting to the mains power supply at the terminal block (D) as follows:

Dimmable with the DALI system: Connect terminal L, N, T/T, while connecting the DALI control digital signal lines at terminals 1 and 2 (see diagram X).

Dimmable 1-10V: Connect terminal N and T/T at the terminals as shown, while connecting the line running through the dimmer in your installation at terminal L. Terminals 1 and 2 are not used. Connect the electronic control signal lines at the terminals shown (see diagram Y).

Adjustable with a switch: Connect terminal L, N and T/T at the terminals as shown. Terminals 1 and 2 are not used.

At the terminal shown on the second terminal block connect the additional line leading to the switch in your installation (see diagram Z).

Non-dimmable: Connect N and T/T at the terminals as shown, while connecting the line running through the switch in your installation at terminal L, leaving terminals 1 and 2 unused (see diagram W).

NOTE: For Casambi connection, follow the instructions shown in the attached sheet.

For more information, visit <https://casambi.com>

VERY IMPORTANT:

Once the light fitting has been connected and switched on, if you change to a different dimming system this could cause operating problems. In these cases you need to perform a **RESET** on the driver fitted. Please consult VIBIA.

ES

3. Después de pasar el cable por la pieza antiirones (C), efectuar la conexión de la luminaria a la red eléctrica en el bloque de conexión (D) de la siguiente manera:

Regulable con sistema DALI: Conectar polo L, N, T/T, mientras que en los polos 1 y 2 conectar las líneas de señal digital de control DALI. (Ver Diagrama X).

Regulable 1-10V: Conectar polo N y T/T en los polos según se indica, mientras que en el polo L conectar la línea que pasa por el regulador de su instalación. Los polos 1 y 2 no se utilizan. En los polos indicados de la segunda regleta conectar las líneas de señal de control electrónico. (Ver Diagrama Y).

Regulable con pulsador: Conectar polo L, N y T/T en los polos según se indica. Los polos 1 y 2 no se utilizan.

En el polo indicado de la segunda regleta conectar la línea adicional que pasa por el pulsador de su instalación. (Ver Diagrama Z).

Sin regulación: Conectar N y T/T en los polos según se indica, mientras que en el polo L conectar la línea que pasa por el interruptor de su instalación, quedando los polos 1 y 2 sin utilizar. (Ver Diagrama W).

NOTA: Si conecta la luminaria utilizando el módulo Casambi, lea las indicaciones del documento adjunto.

Para más información diríjase a la web <https://casambi.com>

MUY IMPORTANTE:

Una vez la luminaria se ha conectado y encendido, si se cambia a otro sistema de regulación puede dar problemas funcionales. En estos casos se necesita hacer un **RESET** sobre el driver montado. Consultar con VIBIA.

D

3. Führen Sie das Kabel nun durch die Zugentlastung (C) und schließen Sie anschließend die Leuchte wie folgt beschrieben im Anschlussblock (D) an das Stromnetz an:

Mit DALI-System dimmbar: Führen Sie an Pol L, N, T/T den Anschluss durch, während Sie die Pole 1 und 2 an die Leitungen anschließen, die zur digitalen DALI-Kontrolle führen. (S. Anschluss-Schema X).

Dimmbar 1-10V: Schließen Sie Pol N und T/T wie angezeigt an die Pole an, während Sie an Pol L die durch den Dimmer verlaufende Leitung anschließen. Die Pole 1 und 2 werden nicht benutzt. An den gekennzeichneten Polen der zweiten Klemmleiste die Leitungen anschließen, die zu den Kontrollleuchten führen (s. Anschluss-Schema Y).

Dimmbar mit Tastenregulierung: Schließen Sie Pol L, N und T/T an den entsprechend angezeigten Polen an. Die Pole 1 und 2 werden nicht benutzt. An dem gekennzeichneten Pol der zweiten Klemmleiste die Zusatzleitung für die Tastenregulierung Ihrer Installation anschließen. (S. Anschlussschema Z).

Ohne Dimmer: Schließen Sie N und T/T wie angezeigt an die Pole an, während Sie an den L-Pol die durch den Schalter verlaufende Leitung anschließen. Die Pole 1 und 2 werden nicht benutzt. (S. Anschlussschema W).

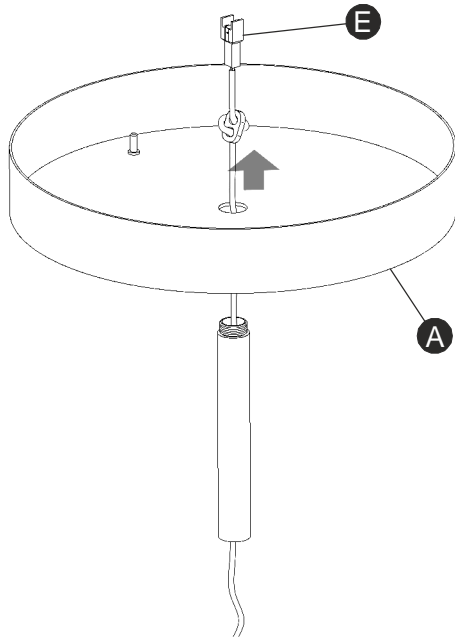
HINWEIS: Wenn Sie die Leuchte mit dem Modul Casambi anschließen, lesen Sie die Anweisungen im beiliegenden Dokument.

Weitere Informationen finden Sie auf der Website <https://casambi.com>

SEHR WICHTIG:

Ist die Lampe erst einmal angeschlossen und eingeschaltet, kann ein Wechsel des Dimmsystems zu Funktionsproblemen führen. In diesen Fällen muss am montierten Treiber (oder Treibern) ein **RESET** durchgeführt werden. Fragen Sie bei VIBIA nach.

4

**EN**

4. Pass the provided cable connector (E) through the central panel opening (A).

IMPORTANT:

If you prefer to reduce the height of the light fitting follow steps 10 to 13 here below before introducing the cable, on completion go back to step 5 and continue with the installation.

5. Join the connectors (E).

6. Introduce the cable with the connectors (E) into the panel's central opening (A).

ES

4. Pasar el conector (E) a través del agujero central de la placa (A).

IMPORTANTE:

Si desea reducir la altura de la luminaria, antes de introducir el conector con el cable, siga a partir de aquí, los pasos 10 hasta el 13, y al finalizar vuelva al paso 5 y continúe la instalación.

5. Ensamblar los conectores (E).

6. Introducir en el orificio central de la placa (B) el cable con los conectores (E) montados.

D

4. Führen Sie den Stecker (E) durch die Bohrung in der Mitte der Platte (A).

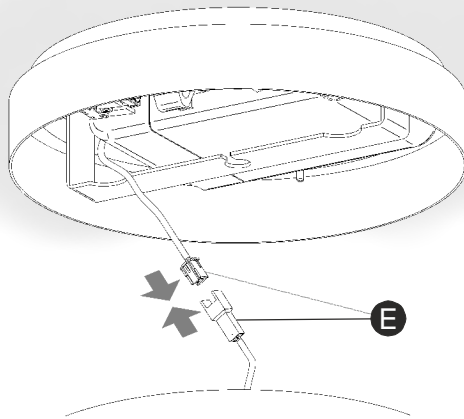
WICHTIG:

Wenn Sie die Höhe der Leuchte ändern wollen, fahren Sie, bevor Sie den Stecker mit dem Kabel verbinden, mit den Schritten 10 bis 13 fort und kehren nach Abschluss zu Schritt 5 zurück, um die Installation abzuschließen.

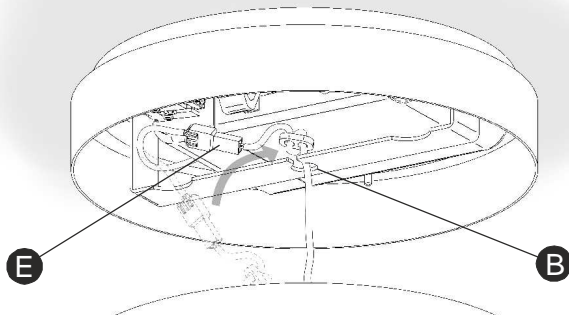
5. Schließen Sie die Stecker (E) an.

6. Stecken Sie das Kabel mit den Steckern (B) in die mittlere Bohrung der Platte einzuführen (A).

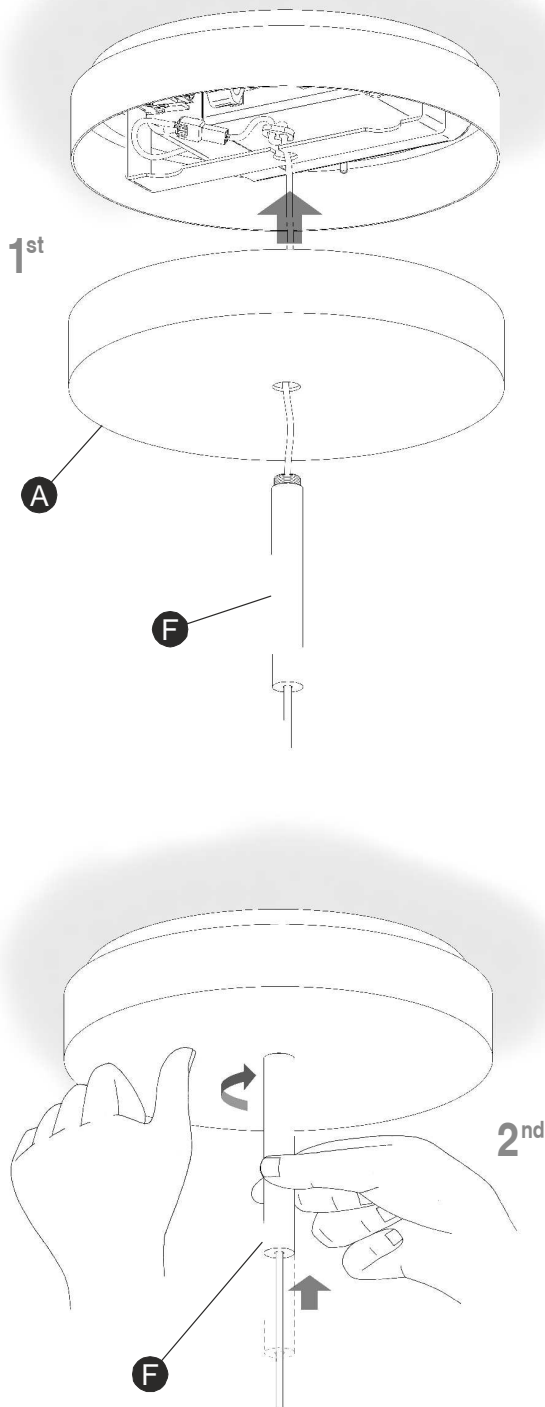
5



6



7



EN

7. Assemble the disc (A) by screwing the rod (F) by hand, without the aid of tools.

8. IMPORTANT NOTE:

The pressed glass (G) of this lighting has a principal character as it has been elaborated with craftsmanship, in a natural way that could be presented as a result some small bubbles, including diverse materials, relieve thread, differences in thickness and lines. This lack of precision is accredited to the sensitive craft work, the exclusiveness and authenticity of this glass.

ES

7. Montar el disco (A) roscando la varilla (F) con la mano sin la ayuda de herramientas.

8. NOTA IMPORTANTE:

El vidrio prensado (G) de esta luminaria tiene como característica principal el estar elaborado artesanalmente, de esta manera resulta natural que pueda presentar algunas pequeñas burbujas, inclusiones de material diverso, hilos en relieve, diferencias de espesor y rayas. Estas imprecisiones acreditan el sentido artesanal, de exclusividad y autenticidad de este vidrio.

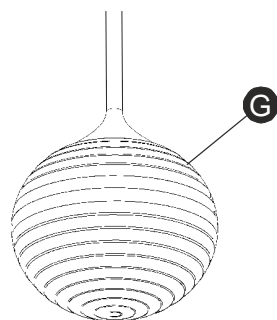
D

7. Bringen Sie nun die Abdeckscheibe (A) wieder an. Schrauben Sie hierzu die Stab (F) mit der Hand und ohne die Zuhilfenahme von Werkzeugen fest.

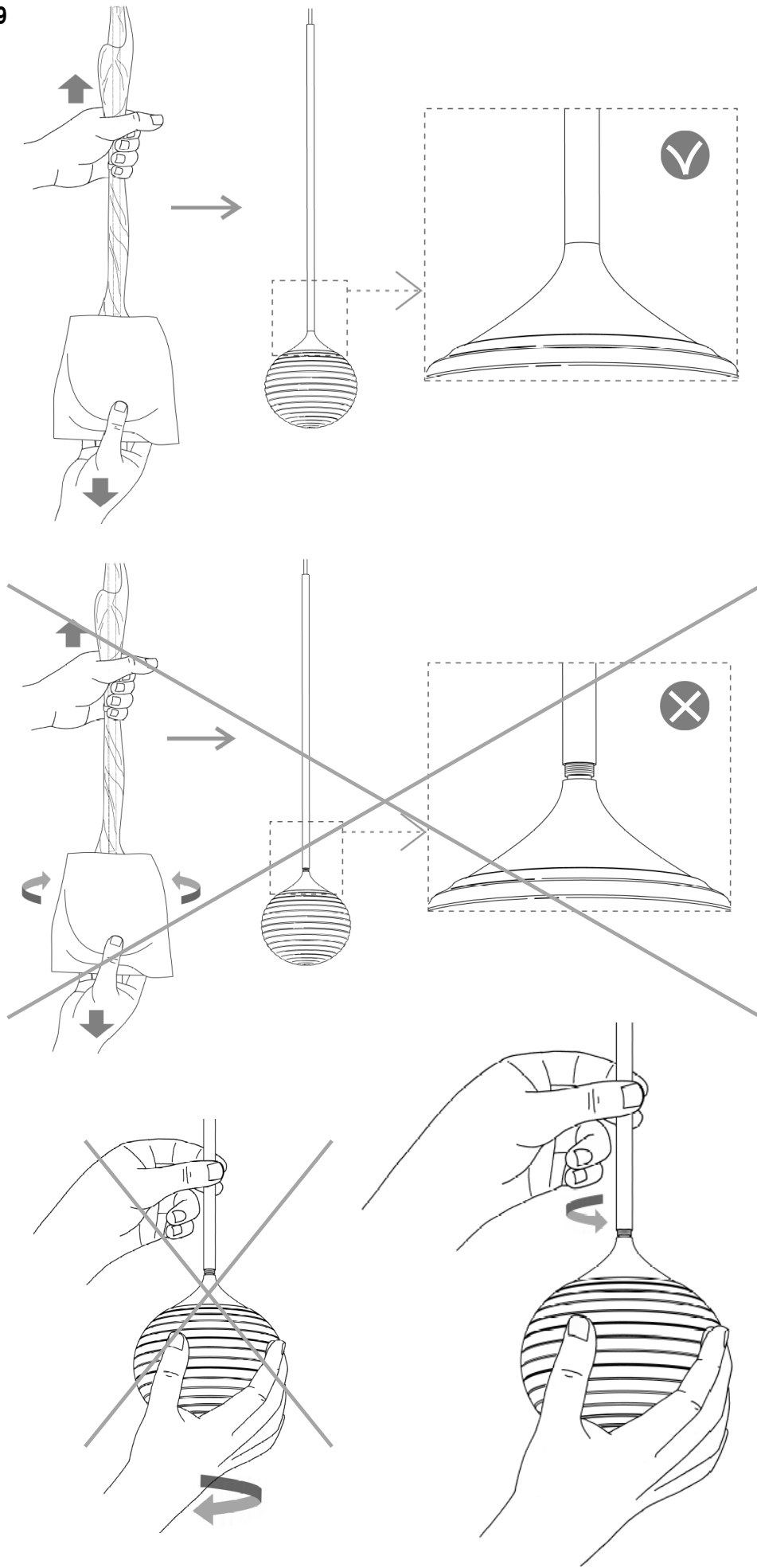
8. WICHTIGER HINWEIS:

Das wesentliche Merkmal des gepressten Glases (G) dieser Leuchte ist die handgefertigte Produktion. Daher erscheint es natürlich, dass es kleine Luftblasen, diverse Materialeinschlüsse, Relieffäden, Kratzer und unterschiedliche Stärken geben kann. Diese Ungenauigkeiten unterstreichen den Charakter der Handgefertigung, die Exklusivität und Echtheit dieses Glases.

8



9



EN

9. WARNING: If the correct procedure is not followed when removing the protective coverings from the set of spherical diffusers the support rod can become loosened. The glass sphere must be hand held taking the rod with your free hand and screwing it fully back into place without using excessive force.

IMPORTANT: Do not screw the glass diffuser itself, it must remain immobile while the support rod is tightened.

ES

9. ATENCIÓN: Si al quitar los elementos de protección del conjunto bola difusor, no se hace correctamente, la varilla puede estar ligeramente desenroscada. Se tiene que aguantar con una mano la bola difusor de vidrio, y con la mano libre coger la varilla y rosca hasta hacer tope, sin ejercer excesiva presión.

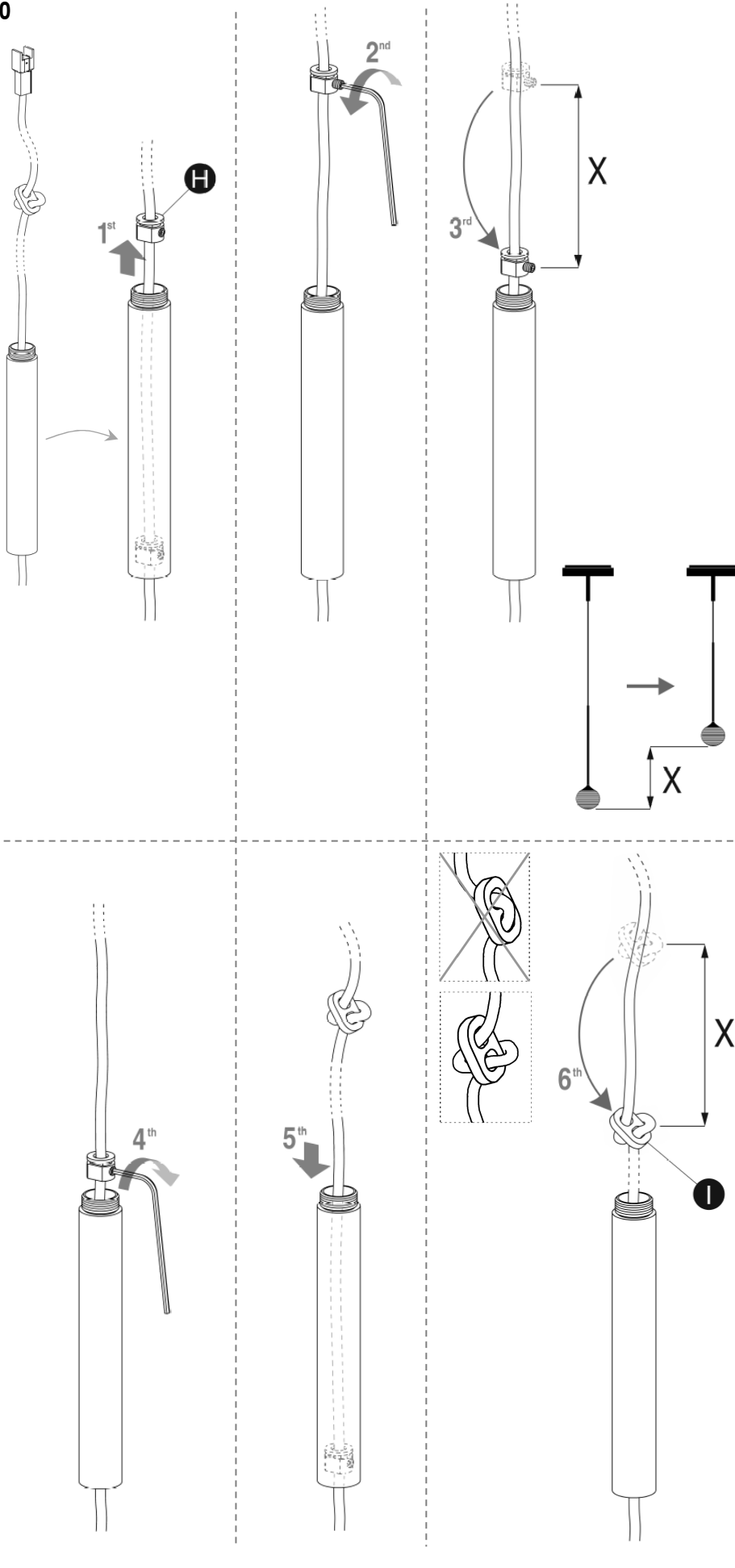
IMPORTANTE: No rosca el difusor de vidrio, este tiene que permanecer inmóvil mientras se rosca la varilla.

D

9. ACHTUNG: Wenn Sie beim Entfernen der Schutzelemente der Diffusorkugel nicht korrekt vorgehen, kann sich die Stange leicht lösen. Die Diffusorkugel aus Glas muss mit einer Hand gehalten werden. Mit der anderen halten Sie die Stange fest und schrauben Sie sie bis zum Anschlag ein, ohne übermäßig Druck auszuüben.

WICHTIG: Drehen Sie nicht den Glasdiffusor, dieser darf beim Einschrauben der Stange nicht bewegt werden.

10



EN

10. To reduce the height of the light fitting, proceed according to the following instructions:

- 1- The cable must be removed in order to leave the element marked (H) accessible, which makes the connection.
- 2- Using the supplied Allen key unscrew the spigot which affixes the element (H) to the cable.
- 3- Then move the fitting through the required distance X which represents the difference in height required.
- 4- Screw the spigot in again.
- 5- Move the cable in order to thread the element (H) through the rod.
- 6- The cable holder (I) must be moved the same distance X through which the element (H) has been moved.

ES

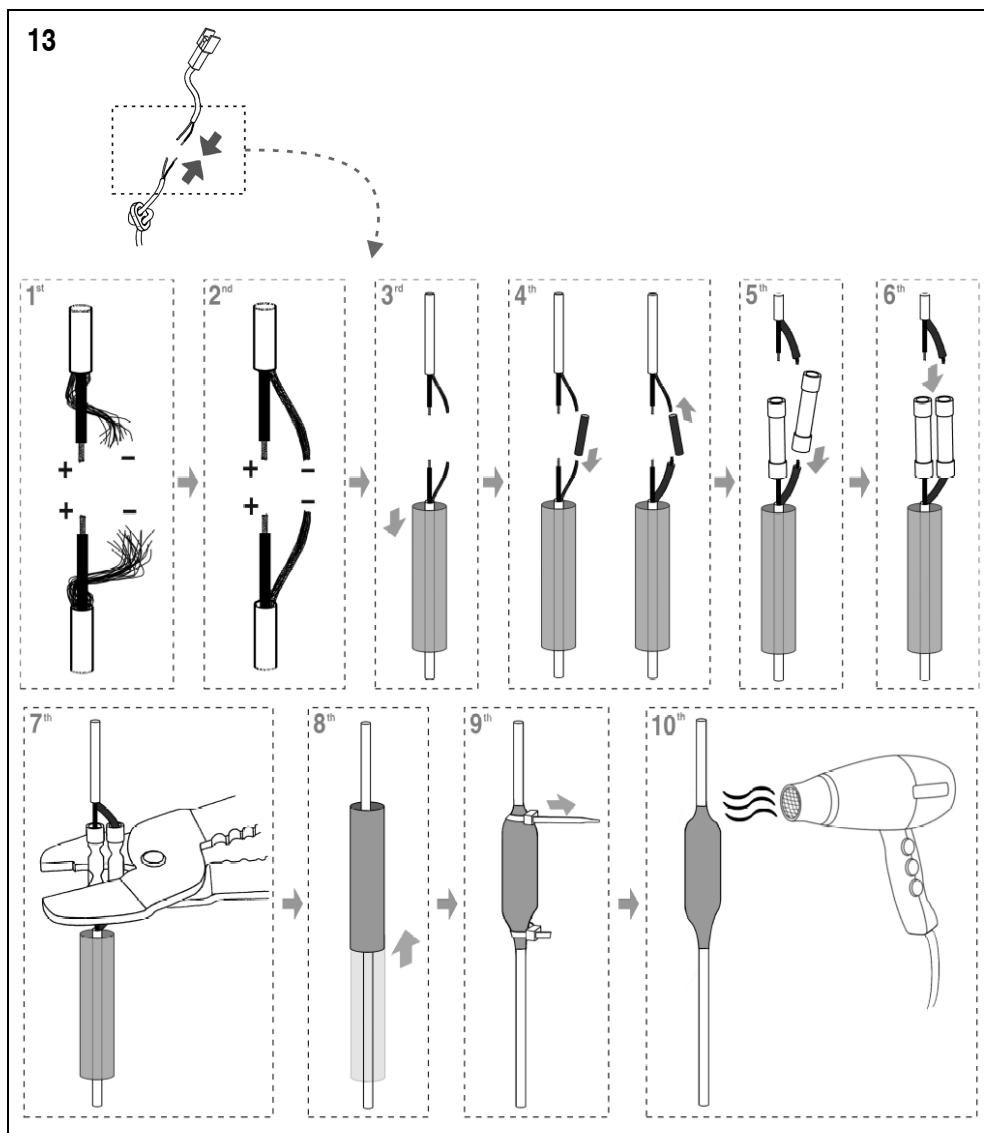
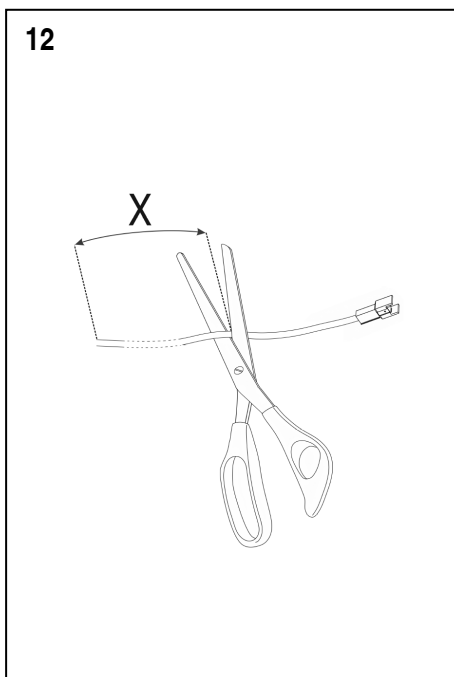
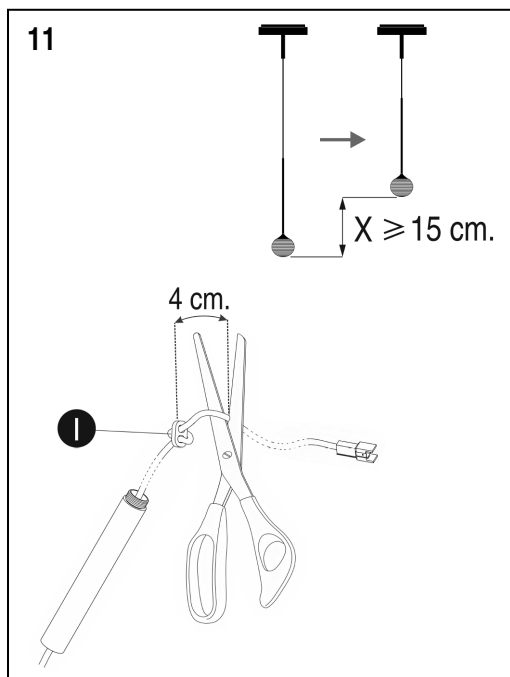
10. Para reducir la altura de la luminaria, proceder según se explica a continuación:

- 1- Se tiene que desplazar el cable para dejar al descubierto la pieza (H), que es la que hace de tope.
- 2- Con la llave allen suministrada, aflojar la espiga que fija la pieza (H) al cable.
- 3- A continuación desplazar la pieza por el cable la distancia X que se quiera reducir de altura.
- 4- Volver a roscar la espiga.
- 5- Desplazar el cable para introducir la pieza (H) en la varilla.
- 6- Se debe desplazar el sujetacables (I) la misma distancia X que se ha movido la pieza (H).

D

10. Um die Höhe der Leuchte zu reduzieren, fahren Sie wie folgt fort:

- 1- Verschieben Sie das Kabel, so dass das Teil (H) freigesetzt wird, es dient als Anschlag.
- 2- Lockern Sie mithilfe des mitgelieferten Inbusschlüssels den kleinen Stift, der das Teil (H) hält.
- 3- Verschieben Sie im Anschluss dieses Teil um X, um die gewünschte Höhe zu erreichen.
- 4- Ziehen Sie dann den Stift wieder fest.
- 5- Verschieben Sie im Anschluss erneut das Kabel, so dass das Teil (H) in der Stange verschwindet.
- 6- Verschieben Sie dann, wie das Teil (H) die Kabelhalterung (I) um denselben Abstand X.



EN

VERY IMPORTANT: If you reduce the length of the light fitting by more than 15 cm., the excess cable exposed inside the ceiling rose must be cut off in order to avoid damage to it by overheating.

After adjusting the height according to the instructions in point 10 follow the instructions from steps 11 through 13.

- 11. Cut the cable approximately 4 cm above the cable-holder (I).
- 12. Remove the same length X of cable through which the light fitting has been raised from the loose connected cable.
- 13. Connect the ends of the cable using the components in the bag supplied. Proceed as described in the drawings.

ES

MUY IMPORTANTE: Si reduce la longitud de la luminaria más de 15 cm., se debe cortar el exceso de cable descubierto en el interior del florón, con el fin de evitar el deterioro de este por sobrecalentamiento.

Después de ajustar la altura según se explica en el punto 10, proceder según se describe en los pasos 11 al 13.

- 11. Cortar el cable aproximadamente unos 4 cm. por encima del sujetacables (I).
- 12. Del cable suelto que tiene el conector montado, recortar el cable la misma longitud X que se ha reducido en altura la luminaria.
- 13. Conectar los extremos de los tramos de cable utilizando los componentes de la bolsa suministrada. Proceder según se describe en los dibujos.

D

SEHR WICHTIG: Wenn Sie die Länge der Leuchte um mehr als 15 cm reduzieren, müssen Sie das überschüssige Kabel im Inneren der Leuchte abschneiden, um Schäden durch Überhitzen zu vermeiden.

Nach Einstellung der Höhe laut Punkt 10 setzen Sie mit der Punkten 11 bis 13 fort.

- 11. Schneiden Sie das Kabel ca. 4 cm über der Kabelhalterung (I) ab.
- 12. Schneiden Sie vom freien Kabel (mit Stecker) dieselbe Länge X, um die die Höhe der Leuchte reduziert wurde.
- 13. Verbinden Sie die Enden der Kabelführung mit den Komponenten des mitgelieferten Beutels. Fahren Sie entsprechend den Bildern fort.

Maintenance / Mantenimiento / Instandhaltung

- EN** -Use a slightly-wet cotton cloth for cleaning.
- ES** -Para limpiar la luminaria, usar un paño de algodón ligeramente humedecido en agua.
- D** -Zur Reinigung der Leuchte nutzen Sie einen leicht angefeuchteten Baumwoll-Lappen.
- In case of malfunction or damage, please contact the retailer who sold the lamp.
- En caso de avería o incidente con la luminaria, contactar directamente con el establecimiento en que se adquirió.
- Im Falle des Ausfalls oder einer Fehlfunktion der Leuchte setzen Sie sich direkt mit dem Unternehmen in Verbindung bei dem Sie die Leuchte bezogen haben.

**ATTENTION:**

A microfiber cloth is supplied to clean the lamp's surfaces.
Do not damp the cloth nor use it with detergents or abrasive products.

ATENCIÓN:

Se suministra un paño de microfibra para la limpieza de las superficies de la luminaria.
No humedecer el paño, ni utilizarlo con detergentes o productos abrasivos.

ACHTUNG:

Zur Reinigung der Leuchtenoberfläche wird ein Mikrofaser Tuch mitgeliefert.
Befeuchten Sie das Tuch nicht und nutzen Sie keine Reinigungs- oder Scheuermittel.