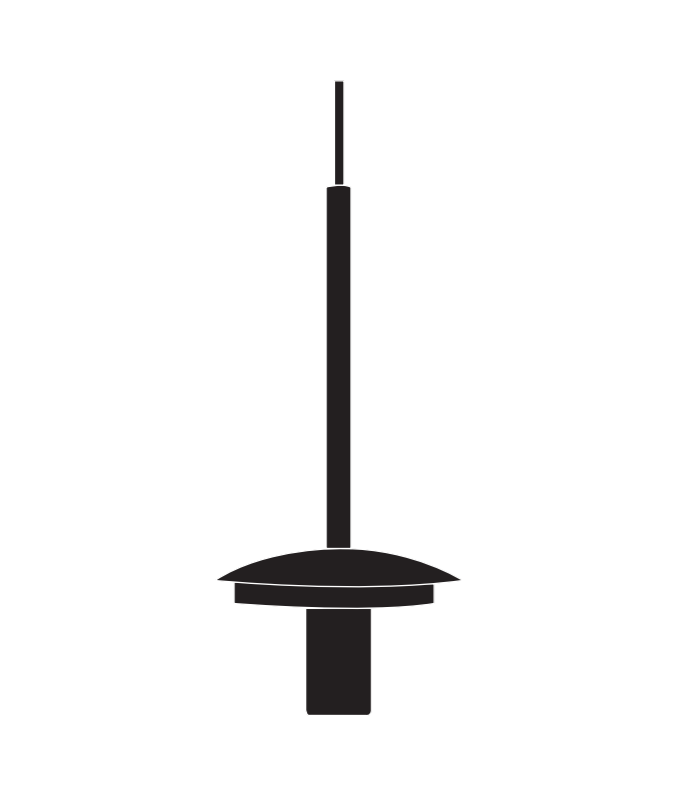


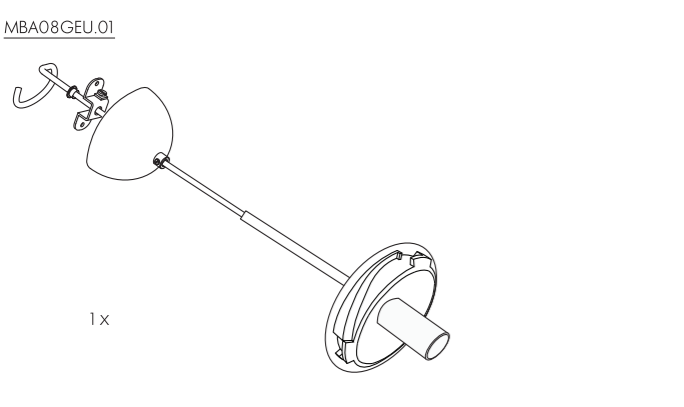
# Pendant Fitting Gold

MBAo8GEU.01



1
<p><b>Contents</b></p>
<p><b>Inhalt / Contenido / Indice / Contenu / Inhoud / Innehåll / Indholdsfortegnelse / 目录 / コンテンツ</b></p>

**Inhalt / Contenido / Indice / Contenu / Inhoud / Innehåll / Indholdsfortegnelse / 目录 / コンテンツ**



2
---

**Before you start**

**Bevor Sie beginnen / Antes de comenzar / Prima di iniziare / Avant de commencer / Voordat u begint / Innan du sätter igång / Før du går i gang / 开始以前 / 始める前に**

<b>GB</b>	– Please read the instructions carefully before you commence the installation. <p>– Retain this instruction booklet for future reference. If the product is sold, please ensure the booklet is left with the appliance for the benefit and safety of the new owner.</p>
<b>DE</b>	– Bitte lesen Sie die Anleitung sorgfältig, bevor Sie mit der Installation beginnen. <p>– Heben Sie diese Gebrauchsanweisung für den zukünftigen Gebrauch auf. Falls das Produkt weiterverkauft wird, stellen Sie als Hilfe und zur Sicherheit für den neuen Besitzer bitte sicher, dass die Anleitung bei dem Gerät verbleibt.</p>
<b>ES</b>	– Lea detenidamente las instrucciones antes de empezar la instalación. <p>– Guarde este manual de instrucciones para su consulta en el futuro. Si vende este producto, asegúrese de entregar este manual, dirigido al beneficio y la seguridad del nuevo propietario del producto.</p>
<b>IT</b>	– Si prega di leggere con attenzione le istruzioni prima di procedere all’installazione. <p>– Si prega inoltre di conservare questo libretto di istruzioni per poterlo consultare in futuro. Nel caso in cui il prodotto venga venduto si prega di verificare che il libretto rimanga con il dispositivo a beneficio della sicurezza del nuovo proprietario.</p>
<b>FR</b>	– Veuillez lire attentivement les instructions avant de démarrer l’installation. <p>– Veuillez conserver cette brochure d’instructions pour pouvoir vous y référer ultérieurement. Si vous vendez ce produit, veuillez vous assurer que cette brochure d’instructions accompagne l’appareil pour le bien et la sécurité de son nouveau propriétaire.</p>
<b>NL</b>	– Leest u aistublieft alle aanwijzingen goed door voordat u met de montage begint. <p>– Bewaar deze handleiding als toekomstig naslagwerk. Als het product verkocht wordt, zorg er dan voor dat dit boekje bij het apparaat blijft om de volgende eigenaar te helpen en zijn veiligheid te garanderen.</p>
<b>SV</b>	– Läs noga igenom instruktionerna innan du sätter igång med installationen. <p>– Spara denna instruktionsbroschyr för framtida referens. Om produkten säljs vidare, se till att broschyren följer med produkten för den nya ägarens bekvämlighet och säkerhets skull.</p>
<b>DA</b>	– Læs venligst vejledningen grundigt før du begynder monteringen. <p>– Behold denne brugsvejledning til senere brug. Hvis produktet videre sælges, bedes du sørge for at dette hæfte følger med, til sikkerhed og gavn for den nye ejer.</p>
<b>ZH</b>	– 请在安装前仔细阅读说明书。 <p>– 请保留此说明书以供将来参考。 如果产品已经出售, 为了新拥有者利益和安全请确保说明书与产品放在一起。</p>
<b>JA</b>	– 設置を始める前に、この取扱説明書をよくお読みください <p>– 以後参照するときのために、この取扱説明書を保管してください。この製品を販売するときは、新しい所有者の利益と安全のために、該当製品にこの取扱説明書が付いていることを確認してください。</p>

<p><b>Warning</b></p>

**Warnung / Atención / Avvertenza / Mise en garde / Waarschuwing / Varning / Advarsel / 警告 / チャイルド・セーフティ**



<b>GB</b>	– Electricity can be dangerous. <p>– Before commencing installation ensure the power supply is disconnected at the fuse box.</p> <p>– The lighting is for use in a normal dry domestic indoor environment.</p> <p>– Do not attempt to fit installation unless you are competent.</p> <p>– If in any doubt consult a qualified electrician to complete electrical installation.</p> <p>– Installation must comply with current IEE wiring regulations.</p>
<b>DE</b>	– Elektrizität kann gefährlich sein. <p>– Stellen Sie sicher, dass die Stromversorgung am Sicherungskasten unterbrochen ist, bevor Sie mit der Installation beginnen.</p> <p>– Die Beleuchtung ist für den Gebrauch in einem normalen, trockenen Wohnumfeld im Innenbereich bestimmt.</p> <p>– Versuchen Sie nicht, das Gerät zu installieren, wenn Sie hierfür nicht befähigt sind.</p> <p>– Falls Sie diesbezüglich Zweifel haben, bitten Sie einen qualifizierten Elektriker die elektrische Installation durchzuführen.</p> <p>– Die Installation muss mit den aktuellen Vorschriften der IEE in Einklang stehen.</p>
<b>ES</b>	– La electricidad puede ser peligrosa. <p>– Antes de comenzar la instalación, asegúrese de que el suministro eléctrico está desconectado en la caja de fusibles.</p> <p>– La iluminación se debe utilizar en un entorno interior doméstico y seco.</p> <p>– No intente manipular la instalación, salvo que esté capacitado para ello.</p> <p>– Si tiene alguna duda, pídale a un electricista cualificado que realice la instalación eléctrica.</p> <p>– La instalación deberá cumplir con las normativas vigentes sobre cableado de la Institution of Electrical Engineers (IEE).</p>
<b>IT</b>	– L’elettricità può essere pericolosa.

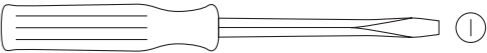
3
---

<b>FR</b>	– Prima di procedere con l’installazione si prega di verificare che l’alimentazione di corrente sia scollegata dalla scatola delle valvole. <p>– Questa fonte di illuminazione deve essere usata in un normale ambiente domestico in assenza di umidità.</p> <p>– Non cercare di inserire gli accessori se non si dispone delle competenze per farlo.</p> <p>– In caso di dubbio di prega di rivolgersi a un elettricista qualificato per portare a termine l’installazione.</p> <p>– L’installazione deve essere conforme alle normative di cablaggio IEE.</p>
<b>FR</b>	– L’électricité peut être dangereuse. <p>– Avant de démarrer l’installation, assurez-vous d’avoir coupé l’alimentation du courant au compteur.</p> <p>– L’éclairage est destiné à être utilisé dans un environnement intérieur normal et sec.</p> <p>– N’essayez pas d’effectuer l’installation à moins que vous soyez compétent en la matière.</p> <p>– En cas de doute consultez un électricien qualifié pour effectuer l’installation électrique.</p> <p>– L’installation doit se conformer à la réglementation des installations électriques de l’IEE.</p>
<b>NL</b>	– Elektriciteit kan gevaarlijk zijn. <p>– Zorg er, voordat u begint met de installatie, voor dat de elektriciteitstoevoer in de stoppenkast is afgesloten.</p> <p>– De lamp dient binnenshuis gebruikt te worden in normale en droge omstandigheden.</p> <p>– Probeer de lamp niet te installeren als u er geen verstand van heeft.</p> <p>– Raadpleeg bij enige twijfel een erkende electricien om de elektrische installatie uit te voeren.</p> <p>– De installatie moet voldoen aan de huidige IEE bedradingwetgeving.</p>
<b>SV</b>	– Elektricitet kan vara livsfarligt. <p>– Innan du sätter igång med installationen, kontrollera att strömlinlfförseln är bortkopplad vid sikringsdsosan.</p> <p>– Belysningen är avsedd att användas i en normal, torr bostadsmiljö inomhus.</p> <p>– Försök inte utföra installationen såvida du inte är kompetent att göra den.</p> <p>– Om du tvekar, lät en behörig elektriker slutföra den elektriska installationen.</p> <p>– Installationen måste efterleva aktuella IEE-regler för ledningsdragning.</p>
<b>DA</b>	– Elektricitet kan være farligt. <p>– Før du begynder monteringen, bedes du sikre at strømforsyningen er afbrudt ved sikringsboksen.</p> <p>– Belysningen er beregnet til brug i et normalt og tørt indendørs miljø.</p> <p>– Undgå at udføre installationen, hvis du ikke har kompetence til dette.</p> <p>– Hvis du er i tvivl bedes du kontakte en kvalificeret elektriker, og få ham til at udføre den elektriske del af installationen.</p>
<b>ZH</b>	– 电流是危险物质。 <p>– 在安装以前, 请确保电源与保险丝盒分离。</p> <p>– 请在正常家庭室内干燥环境中使用照明灯。</p> <p>– 除非你有能力, 否则不要试图安装产品。</p> <p>– 如果您有任何疑问, 请咨询合格的电工完成电气安装。</p> <p>– 安装程序必须符合现行电气工程师学会布线规则。</p>
<b>JA</b>	– 電気は危険を及ぼす可能性があります。 <p>– 設置を始める前に、ヒューズボックスから電源が抜かれていることを確認してください。</p> <p>– 照明器具は、通常の乾燥した家庭の室内でご使用ください。</p> <p>– 十分に資格・技能を持つといえない場合は、設置を試みしないでください。</p> <p>– 迷った時には、資格を持つ電気技師にご相談いただき、電気器具の設置を完了してください。</p> <p>– 設置は現行のIEEワイヤー規約に従ってください。</p>

<p><b>Installation</b></p>	
<p><b>Installation / Instalación / Installazione / Installation / Installatie / Installation / Installation / 安装 / 設置</b></p>	
<b>GB</b>	– Take care when handling and installing to avoid damage to the product. <p>– Avoid mounting the fitting on a damp surface such as newly painted or plastered area. This may cause discoloration to the finish.</p> <p>– The finish is only guaranteed against normal non aggressive atmospheric conditions. To prevent rusting, the light should not be fitted in locations near the sea, polluted atmospheres or near heating.</p> <p>– Unless otherwise marked / illustrated the lighting is for use in a domestic indoor environment.</p>
<b>DE</b>	– Seien Sie bei der Handhabung und Installation des Produktes vorsichtig, um Beschädigungen zu vermeiden. <p>– Verhindern Sie es, die Montur auf einer feuchten Oberfläche, wie einer frisch gestrichenen oder verputzten Fläche, durchzuführen. Dies könnte Verfärbungen an der Lackierung hervorrufen.</p> <p>– Die Garantie der Lackierung bezieht sich nur auf normale, nicht-aggressive Umgebungsbedingungen. Um Rostbildung zu vermeiden, sollte die Lampe nicht an Standorten nahe dem Meer, in der Nähe von Heizgeräten oder bei Luftverschmutzung installiert werden.</p> <p>– Soweit nicht anders angegeben / gezeigt, ist die Lampe für die Nutzung in einem Wohnumfeld im Innenbereich bestimmt.</p>
<b>ES</b>	– Tenga cuidado cuando maneje e instale el producto, para evitar dañarlo. <p>– Evite montar los accesorios sobre una superficie húmeda, como</p>

4
---

<b>IT</b>	– una zona recién pintada o escayolada. Podría causar la decoloración del acabado. <p>– El acabado solo está garantizado en condiciones atmosféricas normales no agresivas. Para evitar que el producto se oxide, no se debe colocar la lámpara en zonas cercanas al mar, en ambientes contaminados o cerca de la calefacción.</p> <p>– Salvo que se indique lo contrario, la lámpara es para su uso en un entorno interior doméstico.</p>
<b>IT</b>	– Fare attenzione quando si maneggia a installa il dispositivo per evitare di danneggiarlo. <p>– Evitare di montare gli accessori su una superficie umida, come ad esempio una zona appena dipinta o una zona da poco tappezzata. Si potrebbero verificare perdite di colore della finitura.</p> <p>– La finitura è garantita unicamente in condizioni climatiche normali non aggressive. Per evitare la formazione di ruggine la luce non dovrebbe essere installata in zone vicino al mare, in contesti particolarmente inquinati o vicino a fonti di calore.</p> <p>– Salvo indicazione contraria, la fonte di illuminazione è per uso interno.</p>
<b>FR</b>	– Faites attention lorsque vous manipulez et lorsque vous installez le produit de ne pas l’endommager. <p>– Evitez d’effectuer le montage sur une surface humide comme une surface nouvellement peinte ou une surface recouverte de plâtre. Cela peut entraîner une décoloration des finitions.</p> <p>– Cette finition est seulement garantie dans des conditions atmosphériques normales non agressives. Pour prévenir la formation de la rouille, le luminaire n’est pas adapté aux zones proches de la mer, aux atmosphères polluées ni à proximité des chauffages.</p> <p>– Sauf mention/illustration contraire, l’éclairage est destiné à une utilisation à l’intérieur.</p>
<b>NL</b>	– Behandel het product tijdens de installatie voorzichtig om het product niet te beschadigen. <p>– Monteer de fitting niet op een vochtige ondergrond zoals in een net geschilderde of gestuukte ruimte. Dit kan verkleuring van de lak veroorzaken.</p> <p>– De lak is alleen bestand tegen normale niet agressieve luchtomstandigheden. Als u roesten wilt voorkomen, gebruik de lamp dan niet op plaatsen dicht bij de zee, in vervuilde lucht en naast de verwarming.</p> <p>– Tenzij anders aangegeven mag de lamp alleen binnenshuis gebruik worden.</p>
<b>SV</b>	– Var försiktig när du hanterar och installerar produkten, så att den inte tar skada. <p>– Montera inte beslag på ett fuktigt underlag som t.ex. ett nymålat eller gipsat område. Det kan missfärga ytbehandlingen.</p> <p>– Garanti för ytbehandlingen gäller endast normala icke-aggressiva atmosfäriska förhållanden. För att undvika rostangrepp ska belysningen inte monteras på platser nära havet, i förorenad luft eller nära värmekällor.</p> <p>– Såvida inget annat är markerat / beskrivet är belysningen avsedd att användas inomhus i bostäder.</p>
<b>DA</b>	– Vær forsigtig når du håndterer og installerer produktet, for at undgå at beskadige det. <p>– Undgå at montere fatningen på en fugtig overflade, såsom nymalede eller nytlappede områder. Dette kan medføre misfarvning af overfladen.</p> <p>– Overfladen er kun garanteret mod normale, ikke aggressive atmosfæriske forhold. For at forhindre rust, bør lyset ikke monteres på steder i nærheden af havet, i nærheden af varme eller på forurenede atmosfæriske områder.</p> <p>– Med mindre andet er noteret, er lyset kun beregnet til indendørs brug.</p>
<b>ZH</b>	– 处理和安装产品时需要小心以避免损坏产品。 <p>– 避免在潮湿表面, 如新油漆或石灰表面安装产品以避免产品变色。</p> <p>– 我们只能保证产品表面在正常非侵略性大气条件的状况。为了防止产品生锈, 请不要把产品安装在海域附近、污染空气或酷热位置。</p> <p>– 除非另有标志/说明, 请在室内环境中使用照明灯具。</p>
<b>JA</b>	– 取り扱いや設置の際には、製品の損傷にお気をつけください。 <p>– 新しくペンキを塗った箇所やのりつけた場所などの濡れた表面の上に、金具をのせないでください。シミや退色の原因になります。</p> <p>– 仕上がりは、通常の気圧状況下でのみ保証されます。さび防止のために、この照明器具は海や汚染した空気、熱の近くに設置しないでください。</p> <p>– 特に表示がない限り、この照明器具は室内環境で使用してください。</p>

<p><b>Tools</b></p>	
<p><b>Werkzeuge / Herramientas / Strumenti / Outils / Gereedschap / Verktyg / Værktoj / 工具 / ツール</b></p>	
<b>IT</b>	

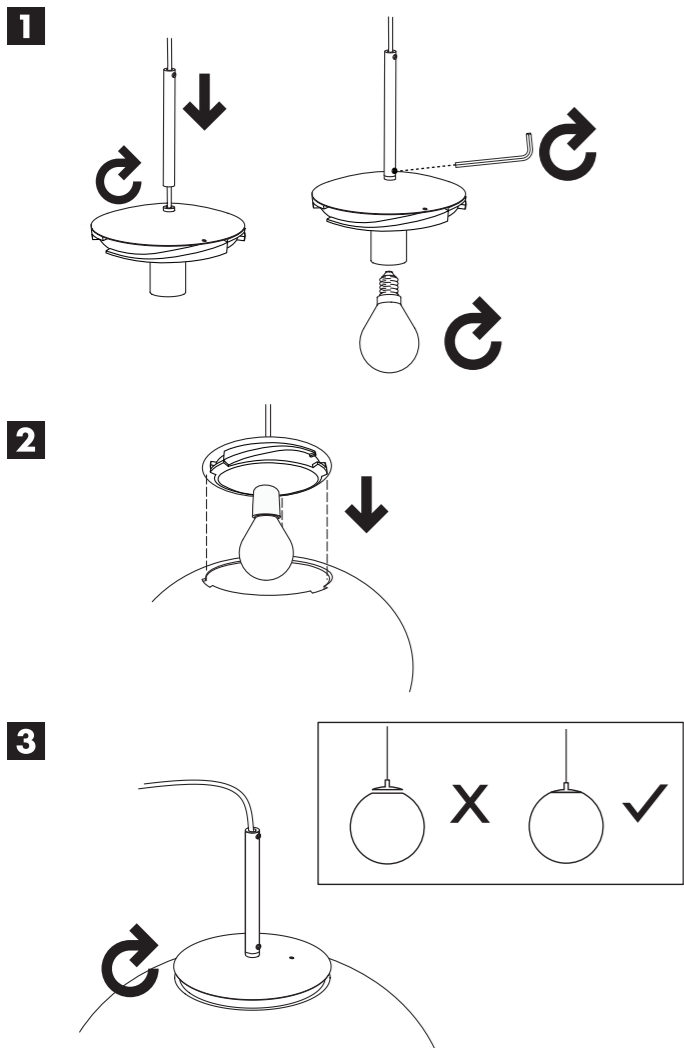
<p><b>Bulb replacement</b></p>

**Wechseln der Birne / Sustitución de las bombillas / Sostituzione della lampadina / Remplacement de l’ampoule / Vervangen van de lamp / Byta glödlampa / Udskiftning af pære / 更换灯泡 / 電球の交換**

- GB** 25W Max. E14 Clear energy efficient halogen. Dispose of old bulbs with care.  
**DE** 25W Maximale Wattzahl. E14 Klar Energiesparlampe Halogen. Beseitigen Sie alte Birnen mit Vorsicht.  
**ES** 25W Vataje máximo. E14 Claro Bombilla de eficiencia energética Halógena. Deshágase con cuidado de las viejas bombillas.  
**IT** 25W Tensione massima. E14 Chiaro Lampadina a risparmio energetico Halogena. Smaltire con cura le lampadine usate.  
**FR** 25W Puissance en watts maximale. E14 Clair Ampoule à économie d'énergie Halogène. Jetez avec soin les ampoules usagées.  
**NL** 25W Maximale wattage. E14 Transparant Energie-efficiënte lamp Halogeen lamp. Verwijder de oude lamp voorzichtig.  
**SV** 25W Max. wattal. E14 Genomsnittlig Energisnål glödlampa Halogen. Kassera gamla glödlampor på ett ansvarsfullt sätt.  
**DA** 25W Maks. Watt forbrug. E14 Klar Energispare pære Halogen. Bortskaf gamle pærer med omhu.  
**ZH** 25W最大功率 E14透明灯泡 高能效灯泡 卤素灯 小心处置旧灯泡  
**JA** 25W最高ワット数. E14 クリア 省エネルギー電球 ハロゲン. 使い終えた電球は環境に配慮した廃棄を行ってください.

## General assembly

### Allgemeiner Aufbau / Montaje general / Montaggio generale / Assemblage général / Algemene montage / Monteringsöversikt / Montering – generelt / 一般装配 / 組み立て全般



## Important

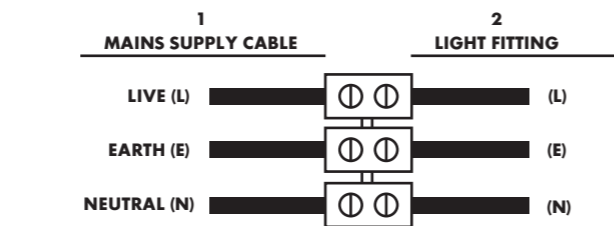
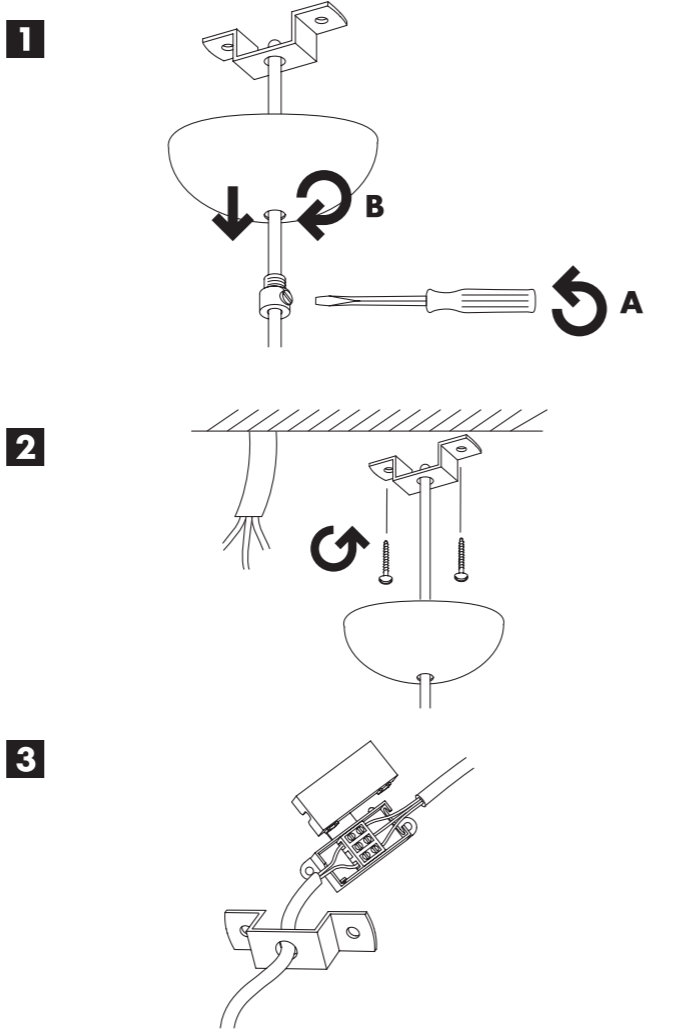
### Wichtig / Importante / Importante / Important / Belangrijk / Viktigt / Viktigt / 重要 / 重要

- GB** For your safety: If the electrical cable of the light is damaged, it should be completely replaced by the manufacturer or his service agent or other qualified person.  
**DE** Zu Ihrer Sicherheit sollte das elektrische Kabel der Lampe im Falle einer Beschädigung vom Hersteller, seinem Beauftragten oder einer qualifizierte Person ersetzt werden.  
**ES** Para su seguridad, si el cable eléctrico de la lámpara está dañado, el fabricante, su representante o una persona cualificada deberá sustituirlo por completo.  
**IT** Per la vostra sicurezza, nel caso in cui il cavo elettrico della luce sia danneggiato, dovrebbe essere prontamente restituito dal produttore o dall'agente di servizio o da una persona qualificata.  
**FR** Pour votre sécurité, si le câble électrique du luminaire est endommagé, il faudra le faire remplacer par le fabricant ou son représentant ou une personne qualifiée.

- NL** Voor uw eigen veiligheid zou u een beschadigde elektriciteitskabel van de lamp helemaal moeten laten vervangen door de producent of zijn servicemonteur of een daartoe bevoegde persoon.  
**SV** För din säkerhets skull, om strömsladden till belysningen är skadad, måste den bytas ut helt av tillverkaren, dennes serviceagent eller en behörig person.  
**DA** Hvis el-kablet til lyset er beskadiget, skal hele kablet udskiftes af fabrikken, deres forhandler eller en kvalificeret elektriker.  
**ZH** 为了您的安全，如果灯具电缆被损坏，请联络制造商或其服务代理人或合格人士更换电缆。  
**JA** 安全のために、照明器具の電気コードが損傷した場合には、メーカーまたは代理店、資格を持つ人により、コード全体を完全に交換してください。

## Pendant assembly

### Aufbauanleitung Hängeleuchte / Montaje colgante / Montaggio della lampada pendante / Assemblage de la suspension / Montage van de pendel / Lampmontering / Montering af pendler / 吊灯装配 / 吊りランプ組み立て



- GB** Connect the fitting and a connector block / junction box to the mains cables as shown in illustration and wiring diagram. Cover cables connected to the connector block with 2 layers of insulation tape.  
 Check that:
- You have identified the mains cable correctly.
  - The connections are tight.
  - You have clamped the conductor not the cables' insulation.
  - No loose strands have been left out from the connector block.
- Mains supply cable (1): Live (L) = Brown or Red / Neutral (N) = Blue or Black / Earth (E) = Green / Yellow or Green. Light fitting (2): (L) = Clear / (N) = Clear / (E) = Green /

- Yellow or Green.  
 Screw fix the metal bracket into the ceiling ensuring the power source is still accessible. Position the junction box in the ceiling void.  
**DE** Verbinden Sie die Armatur und eine Anschlussleiste / Verteilerdose mit dem Stromkabel wie in der Abbildung und Verkabelungsanleitung angegeben. Ummanteln Sie die mit der Anschlussleiste verbundenen Kabel mit 2 Lagen des Isolationsbandes.  
 Stellen Sie sicher, dass:
- Sie das Stromkabel richtig identifiziert haben.
  - Die Verbindungen fest sind.
  - Sie den Stromleiter und nicht die Isolierung der Kabel abgeklemt haben.
  - Keine losen Drähte außerhalb der Anschlussleiste verblieben sind.

- Hauptstromkabel (1): Stromführend (L) = Braun oder Rot / Neutral (N) = Blau oder Schwarz / Geerdet (E) = Grün / Gelb oder Grün. Beleuchtungskörper (2): (L) = Klar / (N) = Klar / (E) = Grün / Gelb oder Grün.  
 Schrauben Sie die Metallhalterung fest in die Decke und stellen Sie sicher, dass die Stromquelle weiterhin zugänglich ist. Positionieren Sie die Verteilerdose im Deckenhohlraum.  
**ES** Conecte los accesorios y un bloque conector / caja de conexiones a los cables de alimentación, como se muestra en la ilustración o en el esquema de cableado. Cubra los cables conectados con el bloque conector con 2 capas de cinta aislante. Compruebe que:
- Ha identificado correctamente los cables de alimentación.
  - Las conexiones están bien sujetas.
  - Ha sujetado el material conductor y no el aislamiento de los cables.
  - No se han dejado hebras sueltas fuera de los bloques de conexión.

- Cable de alimentación (1): Fase (L) = Marrón o Rojo / Neutro (N) = Azul o Negro / Tierra (E) = Verde / Amarillo o Verde. Accesorios de la pantalla (2): (L) = Claro / (N) = Claro / (E) = Verde / Amarillo o Verde.  
 Fije con el destornillador el soporte metálico al techo, asegurándose de que no se puede acceder a la fuente de alimentación. Coloque la caja de conexiones vacía en el techo.  
**IT** Collegare l'accessorio e un blocco connettore / scatola di derivazioni alla presa di alimentazione come presentato nell'immagine e nello schema dei cablaggi. Ricoprire i cavi collegati al blocco connettori con 2 strati di nastro isolante. Verificare di:
- Aver identificato correttamente il cavo di alimentazione.
  - Aver fissato saldamente i collegamenti.
  - Aver bloccato il conduttore e non l'isolamento dei cavi.
  - Evitare la presenza di porzioni sporgenti di cavo che emergono dai blocchi connettore.

- Cavi di alimentazione (1): Live (L) = Marrone o Rosso / Neutro (N) = Blu o Nero / Terra (E) = Verde / Giallo o Verde. Accessorio luce (2): (L) = Chiaro / (N) = Chiaro / (E) = Verde / Giallo o Verde.  
 Fissare la staffa in metallo al soffitto garantendo che la sorgente di alimentazione sia ancora disponibile. Posizionare la scatola di derivazione nel sottotetto.  
**FR** Connectez la partie électrique et le bloc de connexion / la boîte de connexion au câble principal comme indiqué sur l'illustration et sur le schéma de branchement. Recouvrez les câbles connectés au bloc de connexion avec 2 couches de ruban adhésif isolant. Vérifiez que:
- Vous avez correctement identifié les câbles.
  - Les connexions soient bien serrées.
  - Vous avez fixé le conducteur et non l'isolation des câbles.
  - Qu'aucun fil n'ait été laissé en dehors des blocs de connexion.

- Câble d'alimentation secteur (1): Phase (L) = Marron ou Rouge / Neutre (N) = Bleu ou Noir / Terre (E) = Vert / Jaune ou Vert. Partie électrique (2): (L) = Clair / transparent / (N) = Clair / transparent / (E) = Vert / Jaune ou Vert.  
 Attachez la fixation plafond en la vissant au plafond tout en vous assurant que la source d'électricité reste accessible. Placez la boîte de jonction dans l'espace vide au dessus de la fixation plafond.  
**NL** Verbind de fitting en een kroonsteenlje/verdeeldoos met de hoofdkabels zoals te zien is op het plaatje en het bedradingdiagram. Bedek de kabels die verbonden zijn met de verdeeldoos met twee lagen isolatietape.  
 Controleer of:

- U de goede hoofdkabels heeft gebruikt.
  - De verbindingen goed vastzitten.
  - U de geleider en niet alleen de kabelisolatie heeft vastgezet.
  - Er geen losse draden meer uit de verdeeldoos hangen.
- Hoofdtoevoerkabel (1): Plusdraad (L) = Bruin of Rood / Mindraad (N) = Blauw of Zwart / Aarde (E) = Groen / Geel of Groen. Fitting van de lamp (2): (L) = Transparant / (N) = Transparant / (E) = Groen / Geel of Groen.  
 Schroef de metalen steunlat in het plafond en zorg ervoor dat het elektriciteitspunt nog steeds beschikbaar is. Plaats de verdeeldoos in het gat in het plafond.  
**SV** Anslut beslag och ett anslutningsblock / kopplingsdosa till strömsladdarna enligt illustration och kopplingschema. Täck sladdar som är anslutna till anslutningsblock med 2 lager isoleringstejp.  
 Kontrollera att:
- Du har identifierat strömsladden rätt.
  - Anslutningarna sitter ordentligt.
  - Du har klämt fast ledaren, inte sladdisoleringen.
  - Inga lösa ledningar sticker ut från anslutningsblocken.
- Strömsladd (1): Ström (L) = Brun eller Röd / Neutral (N) = Blå eller Svart / Jord (E) = Grön / Gul eller Grön. Belysningsfattning (2): (L) = Genomsnittlig / (N) = Genomsnittlig /

- (E) = Grön / Gul eller Grön.  
 Fäst metallhållaren i taket med skruvar och kontrollera att du fortfarande kan komma åt strömsladden.  
 Positionera kopplingsdosan i takutrymmet.  
**DA** Forbind fattningen og en forbindelseslemme / samledåse til hovedledningerne, som vist på tegningerne og ledningsdiagrammet. Tildæk de ledninger, som er forbundet til en forbindelseslemme med to lag isoleringstape.  
 Kontroller:
- At du ved hvilken ledning der er hovedledningen.
  - At forbindelserne er ordentligt fastspændte.
  - At du ikke har klemt isoleringen på ledningerne.
  - At der ikke findes nogle løse ender i forbindelseslemmerne.
- Hovedledningen (1): Strømførende (L) = Brun eller Rød / Neutral (N) = Blå eller Sort / Jord (E) = Grøn / Gul eller Grøn. Lys fattning (2): (L) = Gennemsigtig / (N) = Gennemsigtig / (E) = Grøn / Gul eller Grøn.  
 Skru metalbeslaget fast til loftet, og sørg for at der er en stikkontakt i nærheden. Monter samledåsen på loftet.

- ZH** 如插图和电缆接线图所示，把接头配件和连接块/接线盒连接主要电缆。请以2层的绝缘胶带覆盖连接到接头块的电缆。  
 请检查：
- 您已经正确地确定了主电源线。
  - 连接妥当。
  - 你只夹紧导体，你并没有夹紧电缆绝缘体。
  - 没有松散的铜线漏出接线柱。

- 主要电源供电电缆 (1): 火线 (L) = 棕色或红色 / 零线 (N) = 蓝色或黑色 / 地线 (E) = 绿色 / 黄色或绿色。 灯具 (2): (L) = 透明 / (N) = 透明 / (E) = 绿色 / 黄色或绿色。  
 请以螺丝固定金属支架到天花板上并确保电源可被连接到。请把接线盒放置天花板空隙。  
**JA** 図とワイヤー図表で示した通りに、金具とコネクタブロック/ジャンクシオンボックスをメインコードに繋げてください。2層の絶縁テープでコネクタブロックに接続されたコードを覆ってください。  
 確認：
- メインコードは正しく特定されているか。
  - しっかりと接続されているか。
  - コードの絶縁部分ではなく導線を締め金で締めているか。
  - コネクタブロックから緩んだ線が残されていないか。
- 主電源コード (1): ライブ (L) = ブラウンまたはレッド / ニュートラル (N) = ブルーまたはブラック / アース (E) = グリーン / イエローまたはグリーン。  
 電源がアクセス可能なことを確かめながら、天井に金属のブラケットをネジ止めしてください。  
 天井の空いた箇所にジャンクションボックスを置いてください。

## 4

