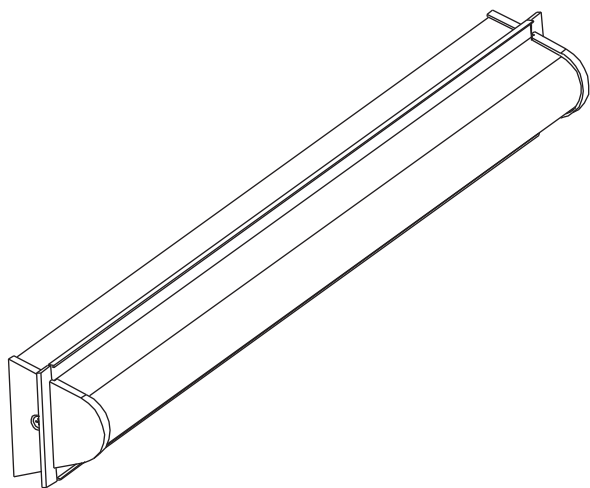


# Manhattan LED

## Joan Gaspar

### marset



Instrucciones de montaje  
Assembly Instructions  
Instructions de montage  
Montageanleitung

#### **ADVERTENCIAS**

1. Se recomienda que la instalación sea realizada por un profesional.
2. Desconectar la conexión a red antes de ser manipulada y realizar el cambio de bombilla sólo cuando esta se haya enfriado.
3. Si el cable flexible o cordón de esta luminaria está dañado, deberá sustituirse exclusivamente por el fabricante o su servicio técnico o una persona de cualificación equivalente con objeto de evitar cualquier riesgo.
4. Utilizar un paño suave, humedecido con agua y detergente neutro si fuera necesario. No utilizar alcohol o otros disolventes.

#### **WARNING**

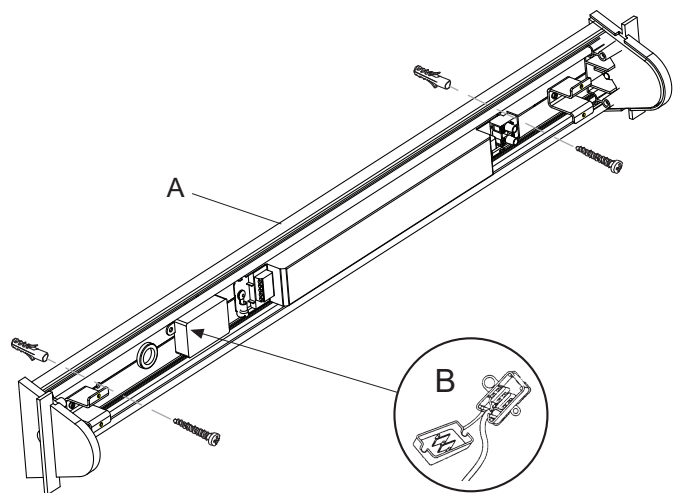
1. It is recommended that a professional electrician be responsible for installing the light.
2. Disconnect power supply before installation and change the bulb only when cold.
3. If the wire or flexible cord is damaged, it must only be changed by the manufacturer, their Service Dept. or qualified personnel in order to avoid risk.
4. Use a soft damp cloth, with soap or neutral detergent. Do not use alcohol or other solvents.

#### **ATTENTION**

1. Il est recommandé de faire exécuter l'installation par un professionnel.
2. Débranchez la connexion au réseau avant toute manipulation et ne changez l'ampoule que lorsqu'elle a refroidi (dans le cas où le système comporte une ampoule).
3. Si le câble flexible ou fil du luminaire est endommagé, il conviendra de faire appel au fabricant, à son service technique ou encore à une personne qualifiée pour le remplacer et éviter ainsi tout risque fâcheux.
4. Pour nettoyer le luminaire, nous vous recommandons d'utiliser un chiffon doux humidifié d'eau et de détergent neutre, le cas échéant. N'utilisez pas d'alcool ni d'autres types de dissolvants.

#### **HINWEISE**

1. Wir empfehlen, die Installation von einem Fachmann vornehmen zu lassen.
2. Unterbrechen Sie die Verbindung zum Netz vor Beginn der Arbeit, und tauschen sie die Glühbirne nur aus, wenn diese abgekühlt ist (falls eine Glühbirne vorhanden ist).
3. Wird das Kabel der Leuchte beschädigt, darf dieses nur durch den Hersteller, dessen technischen Service, oder eine entsprechend qualifizierte Person ausgetauscht werden, um eventuelle Risiken zu vermeiden.
4. Zur Reinigung der Leuchte empfiehlt es sich, ein weiches Tuch zu verwenden und dieses, falls nötig, mit Wasser und einem neutralen Reiniger zu befeuchten. Alkohol oder Lösungsmittel sind zur Reinigung nicht geeignet.net..

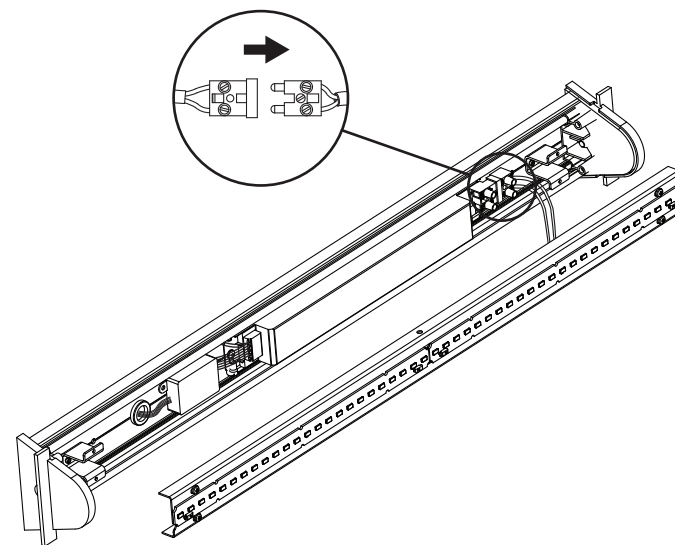


1. Pasar el cable de red por el orificio. Para poder pasar el cable hay que realizar un pequeño corte en el pasacable. Fijar el soporte (A) a la pared mediante los tornillos y tacos suministrados. Realizar las conexiones eléctricas en la caja de empalmes (B).

1. Pass the wire from the mains supply through the hole. To do so, it is necessary to make a slight nick in the wire holder. Affix the mounting plate (A) to the wall, using the plugs and screws supplied. Connect the wiring in the junction box (B).

1. Faites passer le câble de secteur à travers l'orifice (a). Pour ce faire, réalisez une légère entaille dans le passe-câble. Fixez le support (A) au mur à l'aide des vis et chevilles (b) fournies.

1. Führen Sie das Netzkabel durch die Öffnung (a). Um das Kabel hindurchzuführen, müssen Sie einen kleinen Schnitt in der Kabelklemme vornehmen. Befestigen Sie die Halterung (A) mit Hilfe der mitgelieferten Schrauben und Dübel (B) an der Wand.

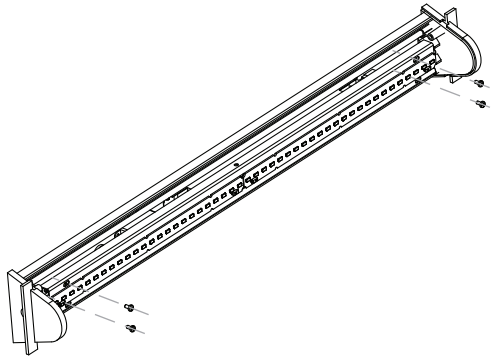


2. Realizar la conexión eléctrica tal y como indica la figura.

2. Connect the electrics as shown in the diagram.

2. Procédez aux branchements électriques comme illustré sur la figure.

2. Schließen Sie die Lampe wie in der Abbildung angezeigt an.

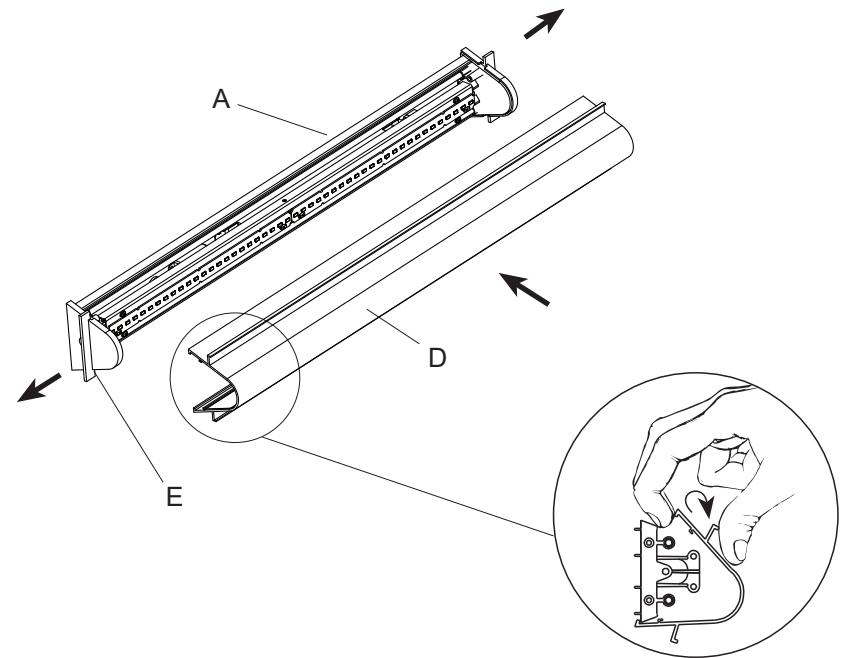


3. Fijar el conjunto eléctrico (C) tal y como indica la figura.

3. Fix unit (C) as shown in the diagram.

3. Fixez l'ensemble électrique (C) comme illustré sur la figure.

3. Befestigen Sie die elektrische Baueinheit (C) wie in der Abbildung angezeigt.



4. Desplazar las tapas laterales (E) en la dirección de la flechas. Fijar el difusor (D) colocando uno de los extremos en el soporte (A) y presionando el otro extremo hasta que clipe, tal y como indica la figura. Realizar esta operación a lo largo de todo el perfil hasta que el difusor (D) quede completamente fijado.

4. Move the end caps (E) in the direction of the arrows. Secure the diffuser (D), positioning one end in the plate (A) and exerting pressure on the other until it engages, as shown in the diagram. Repeat this operation along the whole length of the profile, ensuring that the diffuser (D) is totally secured.

4. Déplacez les caches latéraux (E) dans le sens des flèches. Fixez le diffuseur (D) en plaçant l'une des extrémités dans le support (A) et en exerçant une pression sur l'autre extrémité jusqu'à ce qu'elle s'emboîte comme illustré sur la figure. Effectuez cette opération tout au long du profilé jusqu'à ce que le diffuseur (D) soit entièrement fixé.

4. Versetzen Sie die seitlichen Abdeckungen (E) in Pfeilrichtung. Befestigen Sie den Diffusor (D), indem Sie eine der Seiten an die Halterung (A) anbringen und die andere Seite in Richtung des Clips drücken, so wie auf der Abbildung gezeigt. Führen Sie dies am gesamten Profil durch, bis der Diffusor (D) komplett fest sitzt.

#### Datos Técnicos

Luminaria para uso exterior  
Factor de Potencia: 1  
Lámpara a utilizar:  
**Manhattan LED 63.5**  
LED 10,5W (incluido)  
**Manhattan LED 93.5**  
LED 15,75W (incluido)  
**Manhattan LED 123.5**  
LED 21W (incluido)

#### Technical Data

Light fitting for outdoor use  
Power Factor: 1  
Bulb to be used:  
**Manhattan LED 63.5**  
LED 10,5W (included)  
**Manhattan LED 93.5**  
LED 15,75W (included)  
**Manhattan LED 123.5**  
LED 21W (included)

#### Données techniques

Luminaire pour usage extérieur.  
Facteur de puissance : 1  
Ampoule :  
**Manhattan LED 63.5**  
LED 10,5W (inclus)  
**Manhattan LED 93.5**  
LED 15,75W (inclus)  
**Manhattan LED 123.5**  
LED 21W (inclus)

#### Technische Daten

Leuchte für den Außenbereich.  
Leistungsfaktor: 1  
Empfohlenes Leuchtmittel:  
**Manhattan LED 63.5**  
LED 10,5W (inbegriffen)  
**Manhattan LED 93.5**  
LED 15,75W (inbegriffen)  
**Manhattan LED 123.5**  
LED 21W (inbegriffen)



· Este símbolo en su equipo o embalaje indica que el presente producto no puede ser tratado como residuo doméstico normal, sino que debe entregarse en el correspondiente punto de recogida de equipos eléctricos y electrónicos. Para recibir información detallada sobre el reciclaje de este producto, por favor, contacte con su ayuntamiento, su punto de recogida más cercano o el distribuidor donde adquirió el producto.

· This symbol on the product or its packaging indicates that it must not be treated as household waste. It should, in fact, be handed in at a recognised collection point for recycling electrical and electronic equipment. For more detailed information about the recycling of this product, please contact your local city office, your household waste disposal service or the shop where you purchased the product.

· Le symbole représenté sur l'appareil ou l'emballage signifie que le produit ne peut être traité comme un déchet domestique normal, et doit par conséquent être déposé dans un point de collecte réservé aux appareils électriques et électroniques. Pour en savoir plus sur le recyclage de ce produit, veuillez vous adresser auprès de votre mairie, afin de connaître le point de collecte le plus proche, ou contacter le distributeur qui vous a vendu le produit.

· Dieses Symbol auf dem Produkt oder der Verpackung zeigt an, dass diese nicht als normaler Hausmüll behandelt werden dürfen, sondern den entsprechenden Stellen für Sondermüll zugeführt werden müssen. Für weitere Informationen zum Thema Sondermüll wenden Sie sich bitte an Ihre Stadtverwaltung, die nächste Annahmestelle oder den Händler, bei dem Sie das Produkt erworben haben.

230 V - 50 Hz

**IP 44**

**marset** 