

**Verteiler
Répartiteurs
Distribution boxes**
V12 - 54P □ - □ □ □ - □ □ N

 Anzahl Anschlüsse
Nombre de prises
Number of connections

4

 Anschlussstyp
Type de prise
Connection type

S12
**5-polig
5 pôles
5-pole**
S12 - Verteiler

Wichtigste Eigenschaften:

- **Steckbare Haube**
- Kunststoffgehäuse
- 4 Buchsen S12 5-polig (2 Signale)
- LED für Schaltzustands- und Betriebsspannungsanzeige
- PUR-Kabel, geeignet für ölhaltige Umgebung

Répartiteurs S12

Caractéristiques principales:

- **Borne débrochable**
- Boîtier synthétique
- Répartiteur à 4 voies S12
- 5 pôles pour 2 signaux
- LED pour état de sortie et tension de service
- Câble PUR, résistant à l'huile

S12 distribution boxes

Main features:

- **Click-on hood**
- Synthetic housing
- 4 socket S12 - 5 pole (2 signals)
- LED for output state and supply voltage indication
- PUR cable, suitable for oily environments

 □ □ □ = Kabellänge in dm
longueur du câble
en dm
cable length in dm

Technische Daten:

(gemäss EN 61984)

Gehäusematerial

Haubenmaterial

Anschlussart (falls vorhanden)

Anschlüsse

LED (Schaltzustand)

LED (Betriebsspannung)

Schutzart

Betriebstemperaturbereich

 Betriebsspannungsbereich U_B

Summenstrom

Nennstrom pro Kontakt

Stossspannungsfestigkeit

Durchgangswiderstand pro Kontakt

Stromaufnahme pro LED

Schocken und Schwingen

Isolierstoffgruppe

Caractéristiques techniques:

(selon EN 61984)

Matériau du boîtier

Matériau de la borne

Mode de raccordement (le cas échéant)

Prises

LED (état de sortie)

LED (tension de service)

Indice de protection

Plage de température

 Tension de service U_B

Courant total

Courant nominal par contact

Résistance aux ondes de surtension

Résistance intérieure par contact

Consommation par LED

Chocs et vibrations

Groupe du matériau isolant

Technical data:

(according to EN 61984)

Housing material

Hood material

Connection (if applicable)

Connections

LED (output state)

LED (supply voltage)

Degree of protection

Ambient temperature range

 Supply voltage range U_B

Total current

Nominal current per contact

Impulse withstand voltage

Volume resistance per contact

Input current per LED

Shocks and vibration

Material group

 TPU durchsichtig / transparent
PA UL 94HB blau / bleu / blue

PBT

PUR-Kabel / câble / cable UL

S12 5-polig / 5 pôles / 5 poles

gelb / jaune / yellow

grün / vert / green

 IP 65 / IP 67 (verschraubt /
vissé / screwed down)

-20 ... +60 °C

18 ... 30 VDC

2 x ≤ 8 A

≤ 4 A

800 V

≤ 5 mΩ

4 mA

 EN 60068-2-27, EN 60068-2-6
Kategorie / catégorie /

 category III nach / selon /
according to EN 60664-1

 > 10⁹ Ω

Isolationswiderstand

Anschlussleitung:

Aderaufbau

Kabeldurchmesser

Biegeradius

Kontaktmaterial

Résistance d'isolation

Câble de raccordement:

Structure du câble

Diamètre externe

Rayon de courbure

Matériau contacts

Insulation resistance

Connecting cable:

Wire section

Cable diameter

Bending radius

Contact material

 8 x 0,34 mm² + 3 x 0,75 mm²

Ø 8,9 mm ±0,3 mm

R ≥ 10 x d

 vergoldet / plaqué or / gold-
plated

Anzugsmoment:

M12 Steckverbinder

M12 Verschlusschraube

M3 Schraube für Haube

M4 Befestigungsschraube

Hutmutter Kabelverschraubung

Couple de serrage:

Connecteur M12

Bouchon M12

Vis M3 pour borne

Vis de fixation M4

Ecrou serre-câble sur borne

Tightening torque:

M12 connector

M12 screw plug

M3 screw for hood

M4 fastening screw

Cable gland hood nut

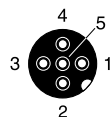
0,6 + 0,1 Nm

0,6 + 0,1 Nm

0,5 + 0,1 Nm

0,8 - 0,2 Nm

3,3 ± 0,2 Nm

**Steckerbelegung (Gerät)
Attribution des pins (appareil)
Pin assignment (device)**

 - Pin 1: U_B

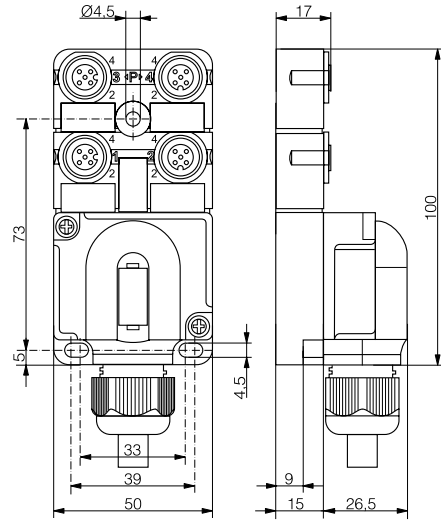
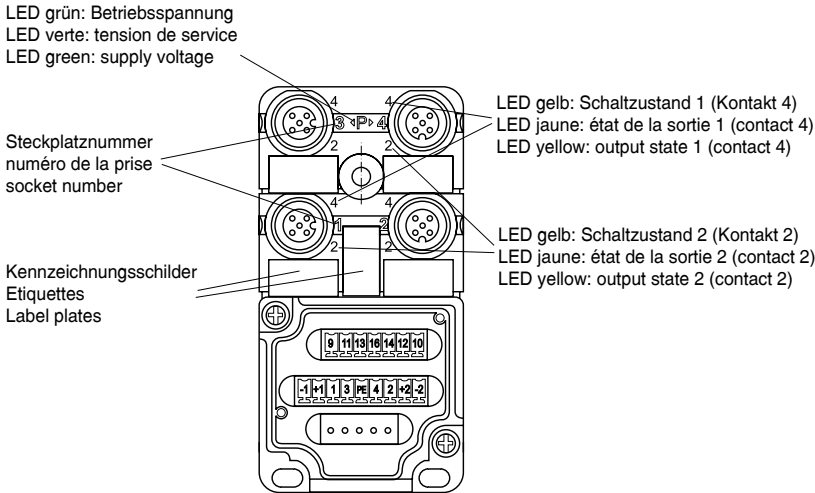
- Pin 2: Ausgang 2, Öffner/ sortie 2 à ouverture/ output 2 N.C.

- Pin 3: 0V

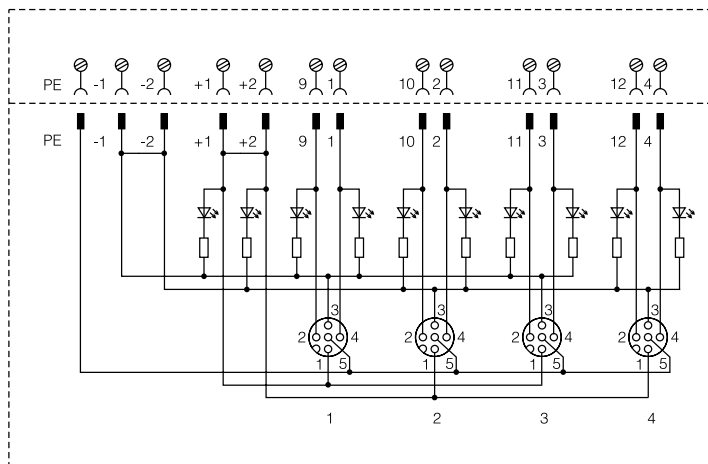
- Pin 4: Ausgang 1, Schliesser/ sortie 1 à fermeture/ output 1 N.O.

- Pin 5: PE

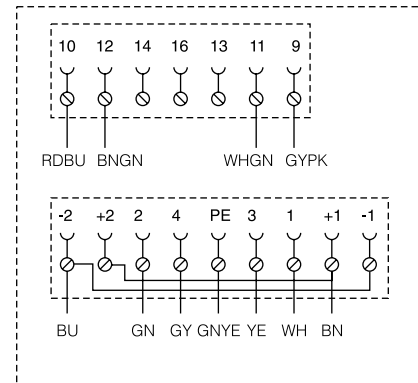
Abmessungen / Dimensions / Dimensions (mm):



Prinzipschaltbild / Schéma du circuit / Schematic diagram:



Basiselement / embase de répartiteur / base element



Anschlusshaube / borne de raccordement / hood

Typenspektrum / Types disponibles / Available types:

Artikelnummer Numéro d'article Part number	Typenbezeichnung désignation part reference	Beschrieb description description
605 001 006	V12-54PB-000-NYN	Basiselement ohne Anschlusshaube / Embase sans borne / Base element without hood
605 001 008	V12-50PE-000-NNN	Anschlusshaube ohne Kabel / Borne de raccordement sans câble / Hood without cable
605 001 009	V12-54PH-020-UNN	Anschlusshaube mit Kabel / Borne de raccordement avec câble / Hood with cable 2 m PUR UL
605 001 010	V12-54PH-050-UNN	Anschlusshaube mit Kabel / Borne de raccordement avec câble / Hood with cable 5 m PUR UL
605 001 011	V12-54PH-100-UNN	Anschlusshaube mit Kabel / Borne de raccordement avec câble / Hood with cable 10 m PUR UL
605 001 015	V12-54PY-020-UYN	Basiselement + Haube mit Kabel / Embase + borne avec câble / Base element + hood with cable 2 m PUR UL
605 001 016	V12-54PY-050-UYN	Basiselement + Haube mit Kabel / Embase + borne avec câble / Base element + hood with cable 5 m PUR UL
605 001 017	V12-54PY-100-UYN	Basiselement + Haube mit Kabel / Embase + borne avec câble / Base element + hood with cable 10 m PUR UL

Der Einsatz dieser Geräte in Anwendungen, wo die **Sicherheit von Personen** von deren Funktion abhängt, ist **unzulässig**. Änderungen und Liefermöglichkeiten vorbehalten. Ces appareils **ne peuvent être utilisés** dans des applications où la **protection** ou la **sécurité de personnes** est concernée. Sous réserve de modifications et de possibilités de livraison. These devices **must not be used** in applications where the **safety of people** is dependent on their functioning. Terms of delivery and rights to change design reserved.