

Verteiler
Répartiteurs
Distribution boxes
V08 - 38P □ - □ □ □ - □ □ □ N

 Anzahl Anschlüsse
 Nombre de prises **8**
 Number of connections

 Anschlussstyp
 Type de prise **S8**
 Connection type

3-polig
3 pôles
3-pole
S8 - Verteiler

Wichtigste Eigenschaften:

- **Steckbare Haube**
- Kunststoffgehäuse
- 8 Buchsen S8 3-polig (1 Signal)
- LED für Schaltzustands- und Betriebsspannungsanzeige
- PUR-Kabel, geeignet für ölhaltige Umgebung

Répartiteurs S8

Caractéristiques principales:

- **Borne débrochable**
- Boîtier synthétique
- Répartiteur à 8 voies S8
- 3 pôles pour 1 signal
- LED pour état de sortie et tension de service
- Câble PUR, résistant à l'huile

S8 distribution boxes

Main features:

- **Click-on hood**
- Synthetic housing
- 8 socket S8 - 3 pole (1 signal)
- LED for output state and supply voltage indication
- PUR cable, suitable for oily environments

 □ □ □ = Kabellänge in dm
 longueur du câble
 en dm
 cable length in dm

Technische Daten:

(gemäss EN 61984)

Gehäusematerial

Anschlussart

Anschlüsse

LED (Schaltzustand)

LED (Betriebsspannung)

Schutzart

Betriebstemperaturbereich

 Betriebsspannungsbereich U_B

Summenstrom

Nennstrom pro Kontakt

Stossspannungsfestigkeit

Durchgangswiderstand pro Kontakt

Stromaufnahme pro LED

Schocken und Schwingen

Isolierstoffgruppe

Caractéristiques techniques:

(selon EN 61984)

Matériau du boîtier

Mode de raccordement

Prises

LED (état de sortie)

LED (tension de service)

Indice de protection

Plage de température

 Tension de service U_B

Courant total

Courant nominal par contact

Résistance aux ondes de surtension

Résistance intérieure par contact

Consommation par LED

Chocs et vibrations

Groupe du matériau isolant

Technical data:

(according to EN 61984)

Housing material

Connection

Connections

LED (output state)

LED (supply voltage)

Degree of protection

Ambient temperature range

 Supply voltage range U_B

Total current

Nominal current per contact

Impulse withstand voltage

Volume resistance per contact

Input current per LED

Shocks and vibration

Material group

 TPU durchsichtig / transparent
 PA UL 94HB blau / bleu / blue

 PUR-Kabel / câble / cable UL
 S8 3-polig / 3 pôles / 3 poles

 gelb / jaune / yellow
 grün / vert / green

 IP 65 / IP 67 (verschraubt /
 vissé / screwed down)

-20 ... +60 °C

18 ... 30 VDC

 ≤ 8 A

 ≤ 2 A

800 V

 ≤ 5 m Ω

4 mA

EN 60068-2-27, EN 60068-2-6

 Kategorie / catégorie /
 category III nach / selon /
 according to EN 60664-1
 $> 10^9$ Ω

Isolationswiderstand

Anschlussleitung:

Aderaufbau

Kabeldurchmesser

Biegeradius

Kontaktmaterial

Résistance d'isolation

Câble de raccordement:

Structure du câble

Diamètre externe

Rayon de courbure

Matériau contacts

Insulation resistance

Connecting cable:

Wire section

Cable diameter

Bending radius

Contact material

 $8 \times 0,34$ mm² + $2 \times 0,75$ mm²
 $\varnothing 9,2$ mm $\pm 0,2$ mm

 $R \geq 10 \times d$

 vergoldet / plaqué or / gold-
 plated

Anzugsmoment:

M8 Steckverbinder

M8 Verschlusschraube

M4 Befestigungsschraube

Couple de serrage:

Connecteur M8

Bouchon M8

Vis de fixation M4

Tightening torque:

M8 connector

M8 screw plug

M4 fastening screw

0,4 + 0,1 Nm

0,4 + 0,1 Nm

0,8 - 0,2 Nm

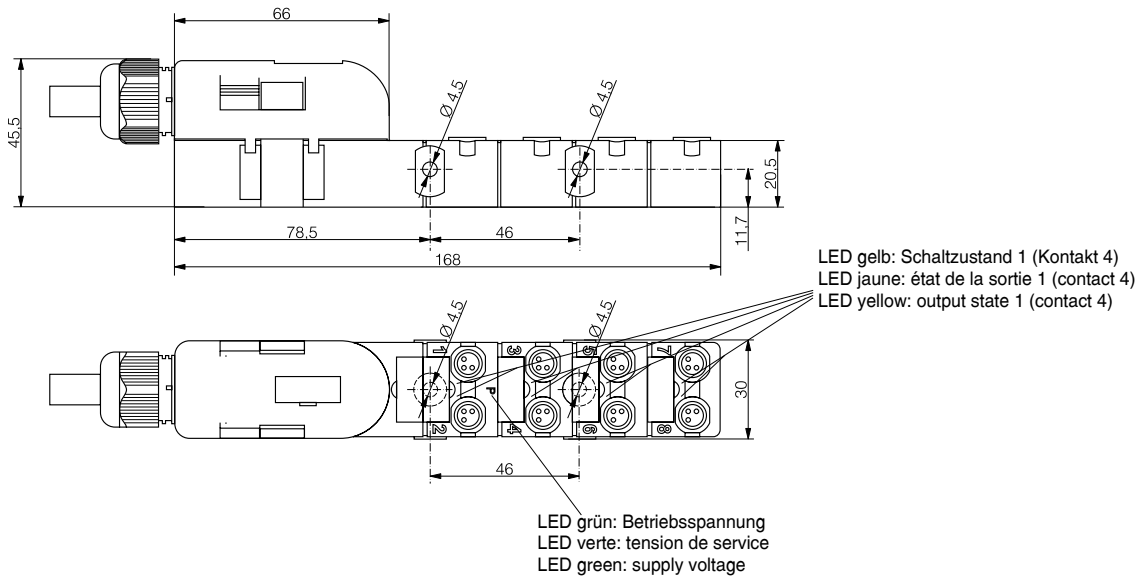
Steckerbelegung (Gerät)
Attribution des pins (appareil)
Pin assignment (device)

 - Pin 1: U_B

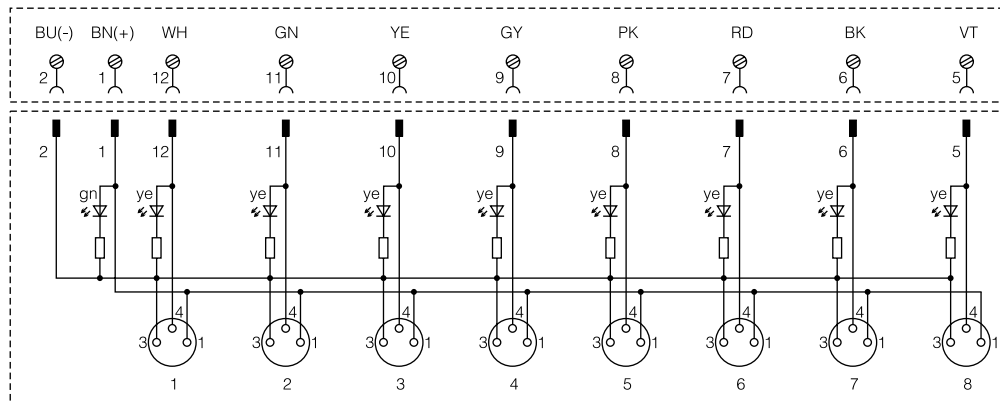
- Pin 3: 0V

- Pin 4: Ausgang / sortie / output

Abmessungen / Dimensions / Dimensions (mm):



Prinzipschaltbild / Schéma du circuit / Schematic diagram:



Typenspektrum / Types disponibles / Available types:

Artikelnummer Numéro d'article Part number	Typenbezeichnung désignation part reference	Beschrieb description description
605 001 043	V08-38PB-000-NYN	Basiselement ohne Anschlusshaube / Embase sans borne / Base element without hood
605 001 045	V08-30PE-000-NNN	Anschlusshaube ohne Kabel / Borne de raccordement sans câble / Hood without cable
605 001 052	V08-38PH-020-UNN	Anschlusshaube mit Kabel / Borne de raccordement avec câble / Hood with cable 2 m PUR UL
605 001 053	V08-38PH-050-UNN	Anschlusshaube mit Kabel / Borne de raccordement avec câble / Hood with cable 5 m PUR UL
605 001 054	V08-38PH-100-UNN	Anschlusshaube mit Kabel / Borne de raccordement avec câble / Hood with cable 10 m PUR UL
605 001 064	V08-38PY-020-UYN	Basiselement + Haube mit Kabel / Embase + borne avec câble / Base element + hood with cable 2 m PUR UL
605 001 065	V08-38PY-050-UYN	Basiselement + Haube mit Kabel / Embase + borne avec câble / Base element + hood with cable 5 m PUR UL
605 001 066	V08-38PY-100-UYN	Basiselement + Haube mit Kabel / Embase + borne avec câble / Base element + hood with cable 10 m PUR UL

Der Einsatz dieser Geräte in Anwendungen, wo die **Sicherheit von Personen** von deren Funktion abhängt, ist **unzulässig**. Änderungen und Liefermöglichkeiten vorbehalten. Ces appareils **ne peuvent être utilisés** dans des applications où la **protection** ou la **sécurité de personnes** est concernée. Sous réserve de modifications et de possibilités de livraison. These devices **must not be used** in applications where the **safety of people** is dependent on their functioning. Terms of delivery and rights to change design reserved.