

## Verteiler Répartiteurs Distribution boxes

### V08 - 36P □ - □ □ □ - □ □ N



Anzahl Anschlüsse  
Nombre de prises  
Number of connections

**6**

Anschlussstyp  
Type de prise  
Connection type

**S8**

**3-polig  
3 pôles  
3-pole**

#### S8 - Verteiler

Wichtigste Eigenschaften:

- **Steckbare Haube**
- Kunststoffgehäuse
- 6 Buchsen S8 3-polig (1 Signal)
- LED für Schaltzustands- und Betriebsspannungsanzeige
- PUR-Kabel, geeignet für ölhaltige Umgebung

#### Répartiteurs S8

Caractéristiques principales:

- **Borne débrochable**
- Boîtier synthétique
- Répartiteur à 6 voies S8
- 3 pôles pour 1 signal
- LED pour état de sortie et tension de service
- Câble PUR, résistant à l'huile

#### S8 distribution boxes

Main features:

- **Click-on hood**
- Synthetic housing
- 6 socket S8 - 3 pole (1 signal)
- LED for output state and supply voltage indication
- PUR cable, suitable for oily environments

□ □ □ = Kabellänge in dm  
longueur du câble  
en dm  
cable length in dm

#### Technische Daten:

(gemäss EN 61984)

Gehäusematerial

Anschlussart

Anschlüsse

LED (Schaltzustand)

LED (Betriebsspannung)

Schutzart

Betriebstemperaturbereich

Betriebsspannungsbereich  $U_B$

Summenstrom

Nennstrom pro Kontakt

Stossspannungsfestigkeit

Durchgangswiderstand pro Kontakt

Stromaufnahme pro LED

Schocken und Schwingen

Isolierstoffgruppe

Isolationswiderstand

Anschlussleitung:

Aderaufbau

Kabeldurchmesser

Biegeradius

Kontaktmaterial

Anzugsmoment:

M8 Steckverbinder

M8 Verschlusschraube

M4 Befestigungsschraube

#### Caractéristiques techniques:

(selon EN 61984)

Matériau du boîtier

Mode de raccordement

Prises

LED (état de sortie)

LED (tension de service)

Indice de protection

Plage de température

Tension de service  $U_B$

Courant total

Courant nominal par contact

Résistance aux ondes de surtension

Résistance intérieure par contact

Consommation par LED

Chocs et vibrations

Groupe du matériau isolant

Résistance d'isolation

Câble de raccordement:

Structure du câble

Diamètre externe

Rayon de courbure

Matériau contacts

Couple de serrage:

Connecteur M8

Bouchon M8

Vis de fixation M4

#### Technical data:

(according to EN 61984)

Housing material

Connection

Connections

LED (output state)

LED (supply voltage)

Degree of protection

Ambient temperature range

Supply voltage range  $U_B$

Total current

Nominal current per contact

Impulse withstand voltage

Volume resistance per contact

Input current per LED

Shocks and vibration

Material group

Insulation resistance

Connecting cable:

Wire section

Cable diameter

Bending radius

Contact material

Tightening torque:

M8 connector

M8 screw plug

M4 fastening screw

TPU durchsichtig / transparent  
PA UL 94HB blau / bleu / blue

PUR-Kabel / câble / cable UL  
S8 3-polig / 3 pôles / 3 poles

gelb / jaune / yellow  
grün / vert / green

IP 65 / IP 67 (verschraubt /  
vissé / screwed down)

-20 ... +60 °C

18 ... 30 VDC

≤ 8 A

≤ 2 A

800 V

≤ 5 mΩ

4 mA

EN 60068-2-27, EN 60068-2-6

Kategorie / catégorie /  
category III nach / selon /

according to EN 60664-1  
> 10<sup>9</sup> Ω

6 x 0,34 mm<sup>2</sup> + 2 x 0,75 mm<sup>2</sup>

Ø 8,5 mm ±0,2 mm

R ≥ 10 x d

vergoldet / plaqué or / gold-  
plated

0,4 + 0,1 Nm

0,4 + 0,1 Nm

0,8 - 0,2 Nm

**Steckerbelegung (Gerät)**  
**Attribution des pins (appareil)**  
**Pin assignment (device)**

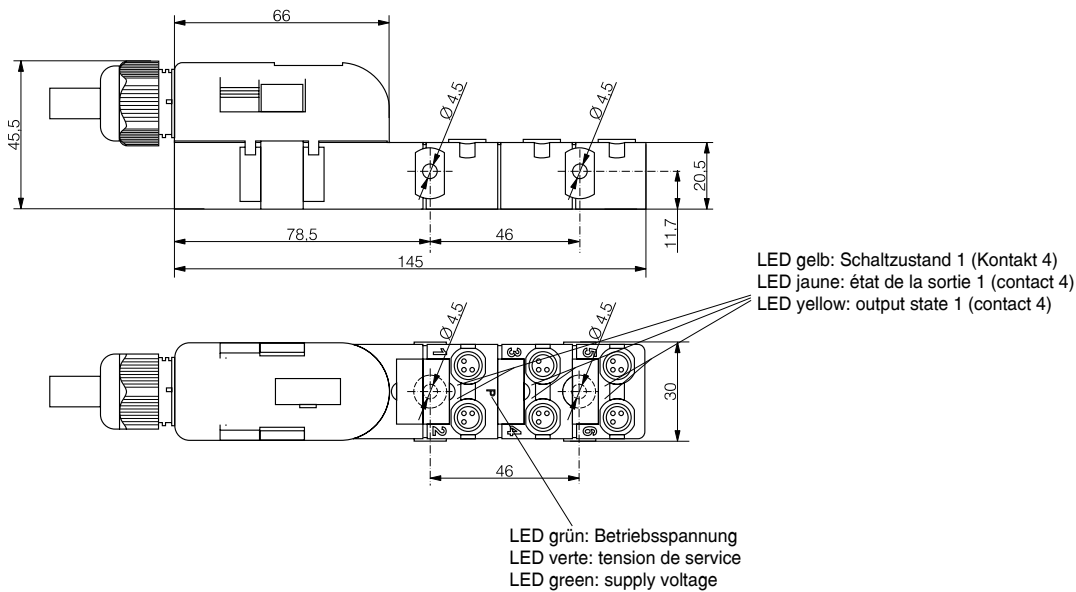


- Pin 1:  $U_B$

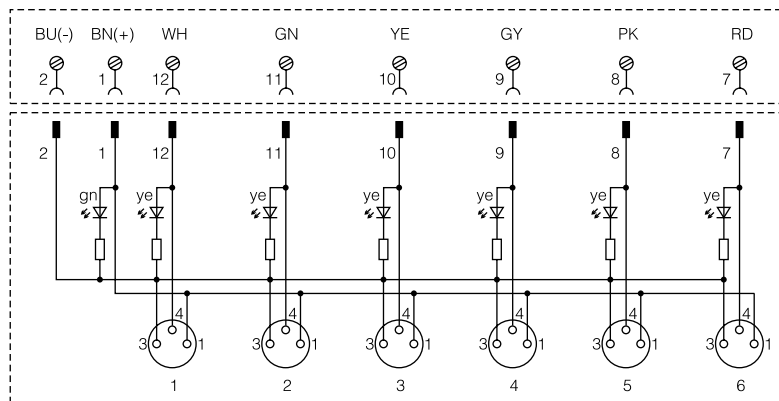
- Pin 3: 0V

- Pin 4: Ausgang / sortie / output

### Abmessungen / Dimensions / Dimensions (mm):



### Prinzipschaltbild / Schéma du circuit / Schematic diagram:



### Typenspektrum / Types disponibles / Available types:

Artikelnummer Numéro d'article Part number	Typenbezeichnung désignation part reference	Beschrieb description description
605 001 042	V08-36PB-000-NYN	Basiselement ohne Anschlusshaube / Embase sans borne / Base element without hood
605 001 045	V08-30PE-000-NNN	Anschlusshaube ohne Kabel / Borne de raccordement sans câble / Hood without cable
605 001 049	V08-36PH-020-UNN	Anschlusshaube mit Kabel / Borne de raccordement avec câble / Hood with cable 2 m PUR UL
605 001 050	V08-36PH-050-UNN	Anschlusshaube mit Kabel / Borne de raccordement avec câble / Hood with cable 5 m PUR UL
605 001 051	V08-36PH-100-UNN	Anschlusshaube mit Kabel / Borne de raccordement avec câble / Hood with cable 10 m PUR UL
605 001 061	V08-36PY-020-UYN	Basiselement + Haube mit Kabel / Embase + borne avec câble / Base element + hood with cable 2 m PUR UL
605 001 062	V08-36PY-050-UYN	Basiselement + Haube mit Kabel / Embase + borne avec câble / Base element + hood with cable 5 m PUR UL
605 001 063	V08-36PY-100-UYN	Basiselement + Haube mit Kabel / Embase + borne avec câble / Base element + hood with cable 10 m PUR UL

Der Einsatz dieser Geräte in Anwendungen, wo die **Sicherheit von Personen** von deren Funktion abhängt, ist **unzulässig**. Änderungen und Liefermöglichkeiten vorbehalten. Ces appareils **ne peuvent être utilisés** dans des applications où la **protection** ou la **sécurité de personnes** est concernée. Sous réserve de modifications et de possibilités de livraison. These devices **must not be used** in applications where the **safety of people** is dependent on their functioning. Terms of delivery and rights to change design reserved.