

**Verteiler**  
**Répartiteurs**  
**Distribution boxes**  
**V08 - 31PD - □□□-UYN**



Anzahl Anschlüsse  
 Nombre de prises  
 Number of connections

**10**

Anschlussstyp  
 Type de prise  
 Connection type

**S8**

**3-polig**  
**3 pôles**  
**3-pole**

**S8 - Verteiler**

Wichtigste Eigenschaften:

- **Festes Anschlusskabel**
- Kunststoffgehäuse
- 10 Buchsen S8 3-polig (1 Signal)
- LED für Schaltzustands- und Betriebsspannungsanzeige
- PUR-Kabel, geeignet für ölhaltige Umgebung

**Répartiteurs S8**

Caractéristiques principales:

- **Avec câble surmoulé**
- Boîtier synthétique
- Répartiteur à 10 voies S8
- 3 pôles pour 1 signal
- LED pour état de sortie et tension de service
- Câble PUR, résistant à l'huile

**S8 distribution boxes**

Main features:

- **Fixed molded cable**
- Synthetic housing
- 10 socket S8 - 3 pole (1 signal)
- LED for output state and supply voltage indication
- PUR cable, suitable for oily environments

□□□ = Kabellänge in dm  
 longueur du câble  
 en dm  
 cable length in dm

**Technische Daten:**

(gemäss EN 61984)

**Caractéristiques techniques:**

(selon EN 61984)

**Technical data:**

(according to EN 61984)

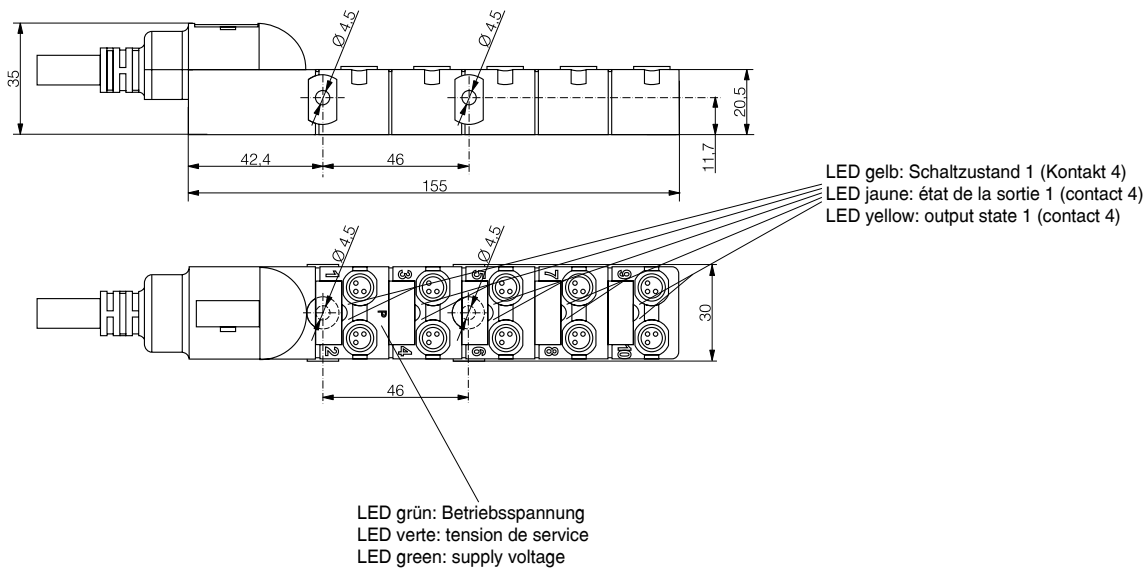
Gehäusematerial	Matériau du boîtier	Housing material	TPU durchsichtig / transparent PA UL 94HB blau / bleu / blue
Anschlussart	Mode de raccordement	Connection	PUR-Kabel / câble / cable UL
Anschlüsse	Prises	Connections	S8 3-polig / 3 pôles / 3 poles
LED (Schaltzustand)	LED (état de sortie)	LED (output state)	gelb / jaune / yellow
LED (Betriebsspannung)	LED (tension de service)	LED (supply voltage)	grün / vert / green
Schutzart	Indice de protection	Degree of protection	IP 65 / IP 67 (verschraubt / vissé / screwed down)
Betriebstemperaturbereich	Plage de température	Ambient temperature range	-20 ... +60 °C
Betriebsspannungsbereich U <sub>B</sub>	Tension de service U <sub>B</sub>	Supply voltage range U <sub>B</sub>	18 ... 30 VDC
Summenstrom	Courant total	Total current	≤ 10 A
Nennstrom pro Kontakt	Courant nominal par contact	Nominal current per contact	≤ 2 A
Stossspannungsfestigkeit	Résistance aux ondes de surtension	Impulse withstand voltage	800 V
Durchgangswiderstand pro Kontakt	Résistance intérieure par contact	Volume resistance per contact	≤ 5 mΩ
Stromaufnahme pro LED	Consommation par LED	Input current per LED	4 mA
Schocken und Schwingen	Chocs et vibrations	Shocks and vibration	EN 60068-2-27, EN 60068-2-6
Isolierstoffgruppe	Groupe du matériau isolant	Material group	Kategorie / catégorie / category III nach / selon / according to EN 60664-1
Isolationswiderstand	Résistance d'isolation	Insulation resistance	> 10 <sup>9</sup> Ω
Anschlussleitung:	Câble de raccordement:	Connecting cable:	
Aderaufbau	Structure du câble	Wire section	10 x 0,34 mm <sup>2</sup> + 2 x 0,75 mm <sup>2</sup>
Kabeldurchmesser	Diamètre externe	Cable diameter	Ø 9,3 mm ±0,2 mm
Biegeradius	Rayon de courbure	Bending radius	R ≥ 10 x d
Kontaktmaterial	Matériau contacts	Contact material	vergoldet / plaqué or / gold-plated
Anzugsmoment:	Couple de serrage:	Tightening torque:	
M8 Steckverbinder	Connecteur M8	M8 connector	0,4 + 0,1 Nm
M8 Verschlusschraube	Bouchon M8	M8 screw plug	0,4 + 0,1 Nm
M4 Befestigungsschraube	Vis de fixation M4	M4 fastening screw	0,8 - 0,2 Nm

**Steckerbelegung (Gerät)**  
**Attribution des pins (appareil)**  
**Pin assignment (device)**

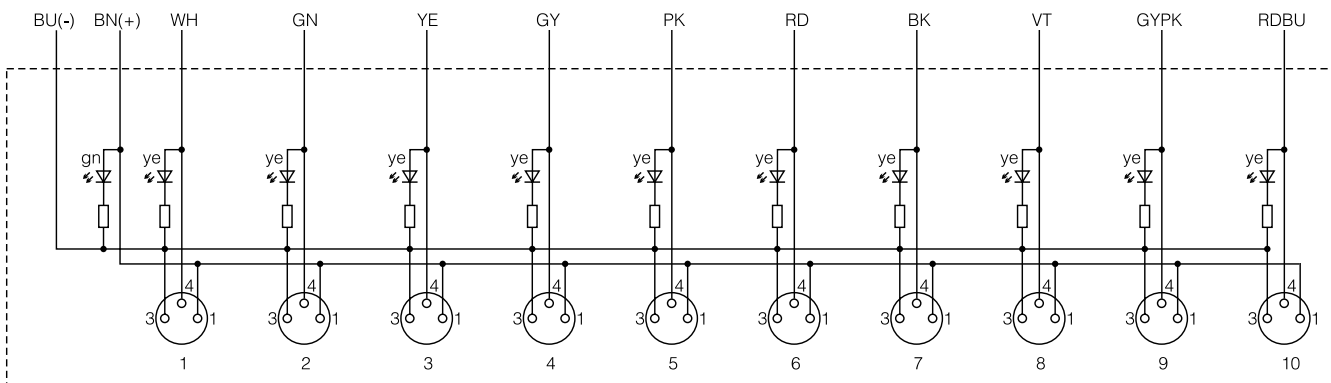


- Pin 1: U<sub>B</sub>
- Pin 3: 0V
- Pin 4: Ausgang / sortie / output

### Abmessungen / Dimensions / Dimensions (mm):



### Prinzipschaltbild / Schéma du circuit / Schematic diagram:



### Typenspektrum / Types disponibles / Available types:

Artikelnummer Numéro d'article Part number	Typenbezeichnung désignation part reference	Anschluss raccordement connection
605 001 038	V08-31PD-020-UYN	Kabel / câble / cable 2 m PUR UL
605 001 039	V08-31PD-050-UYN	Kabel / câble / cable 5 m PUR UL
605 001 040	V08-31PD-100-UYN	Kabel / câble / cable 10 m PUR UL

Der Einsatz dieser Geräte in Anwendungen, wo die **Sicherheit von Personen** von deren Funktion abhängt, ist **unzulässig**. Änderungen und Liefermöglichkeiten vorbehalten. Ces appareils **ne peuvent être utilisés** dans des applications où la **protection** ou la **sécurité de personnes** est concernée. Sous réserve de modifications et de possibilités de livraison. These devices **must not be used** in applications where the **safety of people** is dependent on their functioning. Terms of delivery and rights to change design reserved.