

海水アプリケーション用

メタルハウジング近接スイッチ



IP68 & IP69K

特徴

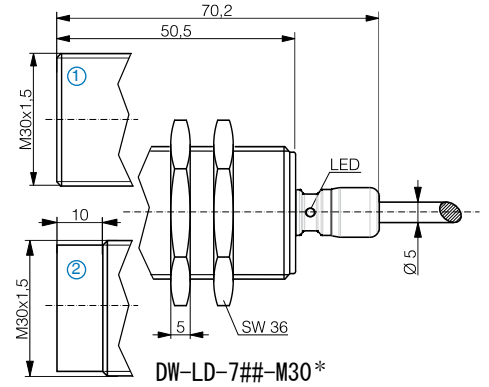
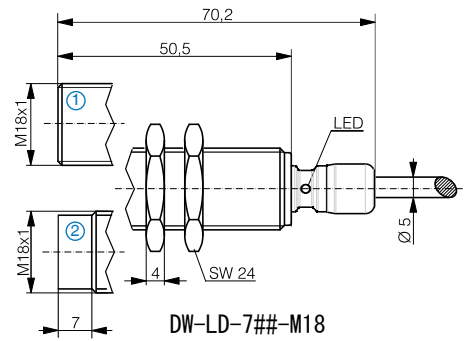
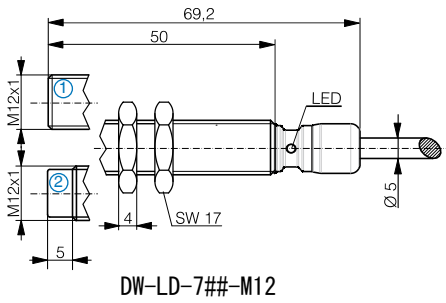
- 海水による腐食に対し完全な耐性
- ケーブル接続タイプの機種は深度に対し完全な耐性 (M12... 800m/80バール、M18... 600m/60バール、M30... 400m/40バール)
- 保護等級IP68かつIP69K
- 鉄のみでなくステンレス、アルミに対しても長距離検出
- 不安定領域をLEDで点滅表示
- 耐腐食性ステンレス (V4A/AISI 316L/DIN 1.4435) を使用した一体型ハウジング (検出面を含む) により非常に頑丈
- 耐腐食性のTPE-Sケーブル 若しくはS12コネクタによる接続

アプリケーション

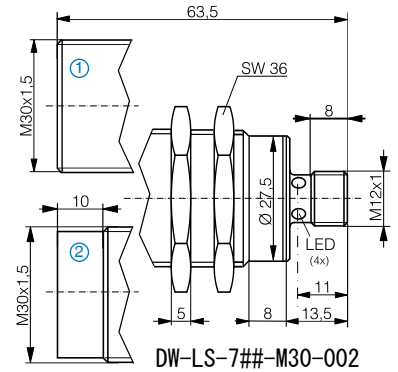
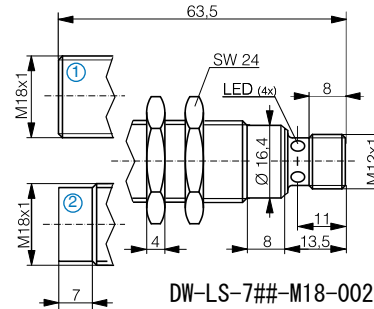
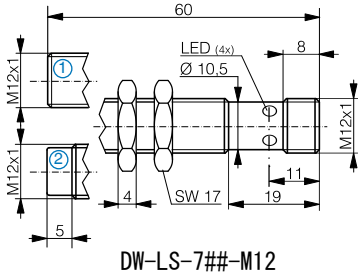
水上・水中アプリケーション

- 船舶・潜水艦にて
- 港湾施設にて
- 水門・ドックにて
- 沖合い設備にて
- 魚加工

外形寸法図 (mm)



- ① 埋込み取付 可 (シールド型)
- ② 埋込み取付 不可 (非シールド型)



修正係数 (DW - LS - 703 - M18 - 002 での代表値)

鉄 FE360 1.0 アルミ 1.0 銅 0.8 真鍮 1.2 ステンレス 1mm厚 / 2mm厚 0.5 / 0.9

技術データ

(IEC 60947-5-2 準拠)

定格検出距離 S_n :

- M12 埋込取付 可 (シールド型) / 埋込取付 不可 (非シールド型)
- M18 埋込取付 可 (シールド型) / 埋込取付 不可 (非シールド型)
- M30 埋込取付 可 (シールド型) / 埋込取付 不可 (非シールド型)

6 mm / 10 mm
10 mm / 20 mm
20 mm / 40 mm

ヒステリシス

実検出距離 S_r の15%以下

標準検出体

IEC 60947-5-2 / 8.3.2.1.1

繰返し精度

$\leq 5\% s_r (U_B = 20 \sim 30 \text{ VDC}, T_A = 23 \text{ }^\circ\text{C} \pm 5 \text{ }^\circ\text{C})$

電源電圧 U_B

10 ~ 30 VDC

出力容量

最大 200 mA

消費電流 (無負荷時)

最大 10 mA

応答周波数 :

- M12 埋込取付 可 (シールド型) / 埋込取付 不可 (非シールド型)
- M18 埋込取付 可 (シールド型) / 埋込取付 不可 (非シールド型)
- M30 埋込取付 可 (シールド型) / 埋込取付 不可 (非シールド型)

0 ~ 600 Hz / 0 ~ 400 Hz
0 ~ 300 Hz / 0 ~ 200 Hz
0 ~ 120 Hz / 0 ~ 100 Hz

LED ($0 \leq s \leq 0.8 s_r$)

出力中。LED点灯

LED ($\approx 0.8 s_r < s \leq s_r$)

出力中。LED点滅

使用周囲温度範囲 T_A

-25 ~ +85 °C

検出距離の温度ドリフト

最大 ±10%

耐圧 (金属部) M12 / M18 / M30

80バール / 60バール / 40バール

保護等級

IP68 + IP69K

EMC保護 : IEC 60947-5-2 (7.2.3.1)

- IEC 61000-4-2
- IEC 61000-4-3
- IEC 61000-4-4

5 kV

レベル 4

レベル 3

レベル 3

ケース・検出面材質

ステンレス (V4A/DIN 1.4435/AISI 316L)

コネクタピン

金メッキ

接続ケーブル (ご要望により他の長さも可能)

TPE-S 2 m; 3 x 0.34 mm² / 180 x 0.05 mm Ø

コネクタ

S12

本製品は人の安全に関わるアプリケーションで使用してはいけません。

納品条件、デザインは予告なく変更する場合があります。

販売代理店 :



コントリネックス・ジャパン株式会社

〒104-0043 東京都中央区湊 3-5-4

藤和シティコープ新富町 2 0 2 号

電話 03 (5541) 2277

ファックス 03 (5541) 3311

電子メール mailbox@contrinex.co.jp

インターネット www.contrinex.co.jp