

# 食品業界用メタルハウジング近接スイッチ



IP68 & IP69K

D-713-M  
100mA PNP

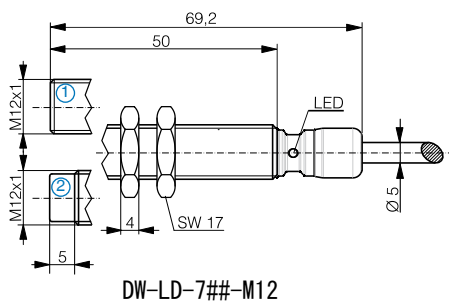
## 特徴

- 洗浄、殺菌液や有機酸に対し高い耐腐食性
- ケーブルタイプは完全な耐圧（M12：80バール、M18：60バール、M30：40バール）
- 保護等級IP68かつIP69K
- 鉄のみでなくステンレス、アルミに対しても長距離検出
- 不安定領域をLEDで点滅表示
- 食品に安全な検出面も含むステンレス一体型ハウジング（V4A/ANSI 316L/DIN1.4435）
- 食品に安全なTPE-Sケーブル又はコネクタ（S12）接続

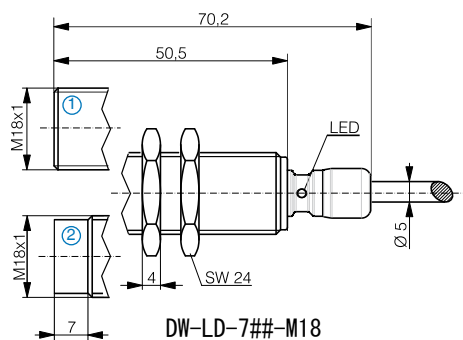
## アプリケーション

- 食品加工機
- 缶詰製品製造
- 飲料、ビール工場
- 食肉加工
- 酪農食品製造
- 家畜飼育場設備

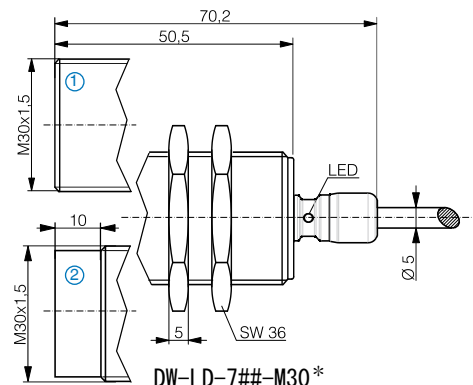
## 外形寸法図 (mm)



DW-LD-7##-M12

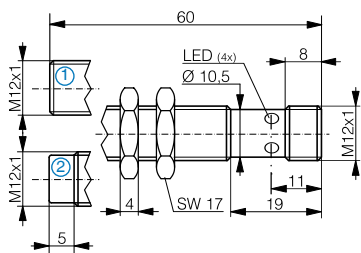


DW-LD-7##-M18

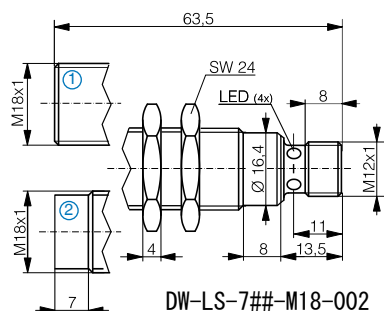


DW-LD-7##-M30\*

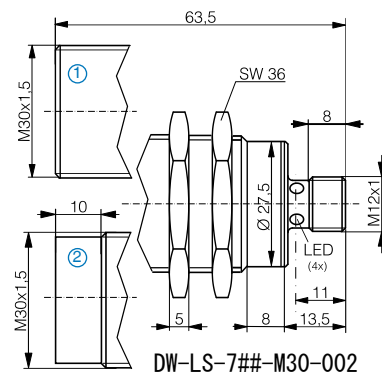
- ① 埋込み取付 可 (シールド型)
- ② 埋込み取付 不可 (非シールド型)



DW-LS-7##-M12



DW-LS-7##-M18-002



DW-LS-7##-M30-002

## 修正係数 (DW - LS - 703 - M18 - 002 での代表値)

鉄 FE360 1.0 アルミ 1.0 銅 0.8 真鍮 1.2 ステンレス 1mm厚 / 2mm厚 0.5 / 0.9

## 技術データ

(IEC 60947-5-2 準拠)

### 定格検出距離 $S_n$ :

M12 埋込取付 可 (シールド型) / 埋込取付 不可 (非シールド型)	6 mm / 10 mm
M18 埋込取付 可 (シールド型) / 埋込取付 不可 (非シールド型)	10 mm / 20 mm
M30 埋込取付 可 (シールド型) / 埋込取付 不可 (非シールド型)	20 mm / 40 mm

### ヒステリシス

### 標準検出体

### 繰返し精度

### 電源電圧 $U_B$

### 出力容量

### 消費電流 (無負荷時)

### 応答周波数 :

M12 埋込取付 可 (シールド型) / 埋込取付 不可 (非シールド型)	0 ~ 600 Hz / 0 ~ 400 Hz
M18 埋込取付 可 (シールド型) / 埋込取付 不可 (非シールド型)	0 ~ 300 Hz / 0 ~ 200 Hz
M30 埋込取付 可 (シールド型) / 埋込取付 不可 (非シールド型)	0 ~ 120 Hz / 0 ~ 100 Hz

### LED ( $0 \leq s \leq 0.8 s_r$ )

### LED ( $\approx 0.8 s_r < s \leq s_r$ )

### 使用周囲温度範囲 $T_A$

### 検出距離の温度ドリフト

### 耐圧 (金属部) M12 / M18 / M30

### 保護等級

### EMC保護 : IEC 60947-5-2 (7.2.3.1)

IEC 61000-4-2

IEC 61000-4-3

IEC 61000-4-4

### ケース・検出面材質

### コネクタピン

### 接続ケーブル (ご要望により他の長さも可能)

### コネクタ

実検出距離  $S_r$  の15%以下

IEC 60947-5-2 / 8.3.2.1.1

$\leq 5\% s_r (U_B = 20 \sim 30 \text{ VDC}, T_A = 23 \text{ }^\circ\text{C} \pm 5 \text{ }^\circ\text{C})$

10 ~ 30 VDC

最大 200 mA

最大 10 mA

0 ~ 600 Hz / 0 ~ 400 Hz

0 ~ 300 Hz / 0 ~ 200 Hz

0 ~ 120 Hz / 0 ~ 100 Hz

出力中。LED点灯

出力中。LED点滅

-25 ~ +85 °C

最大 ±10%

80バール / 60バール / 40バール

IP68 + IP69K

5 kV

レベル 4

レベル 3

レベル 3

ステンレス (V4A/DIN 1.4435/AISI 316L)

金メッキ

TPE-S 2 m; 3 x 0.34 mm<sup>2</sup> / 180 x 0.05 mm Ø

S12

本製品は人の安全に関わるアプリケーションで使用してはいけません。

納品条件、デザインは予告なく変更する場合があります。

販売代理店 :



コントリネックス・ジャパン株式会社

〒104-0043 東京都中央区湊 3-5-4

藤和シティコープ新富町202号

電話 03 (5541) 2277

ファックス 03 (5541) 3311

電子メール mailbox@contrinex.co.jp

インターネット www.contrinex.co.jp